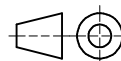


Datum 30.06.2023

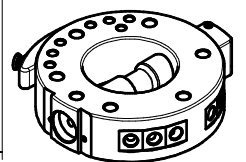
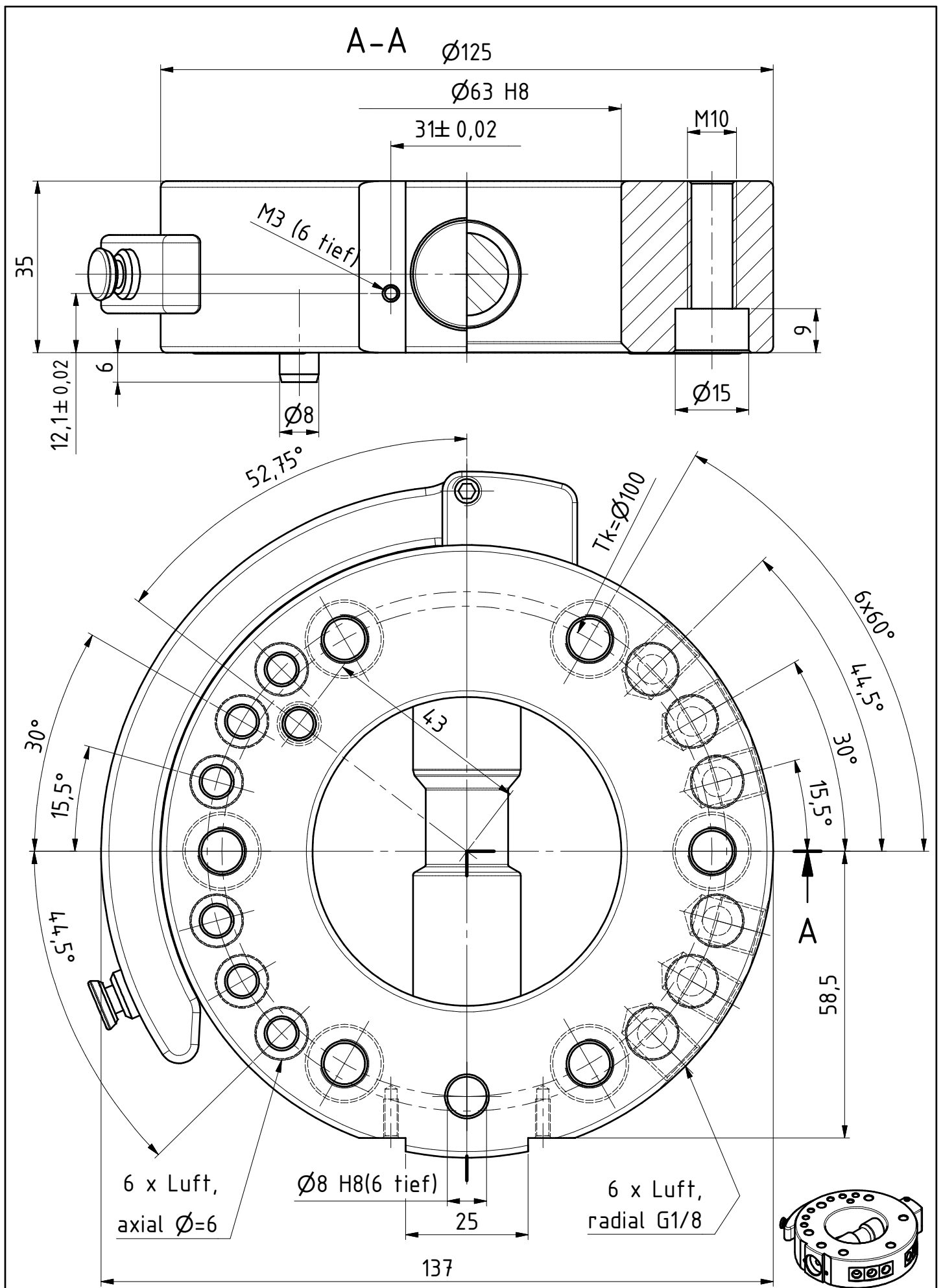
Maßstab 1:1,5

Zeichnungsnummer

G-SHW125-2ZEP



**GRIP**  
GRIP GmbH Handhabungstechnik

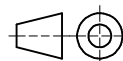


Datum 30.06.2023

Maßstab 1:1

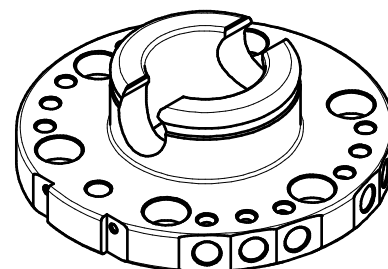
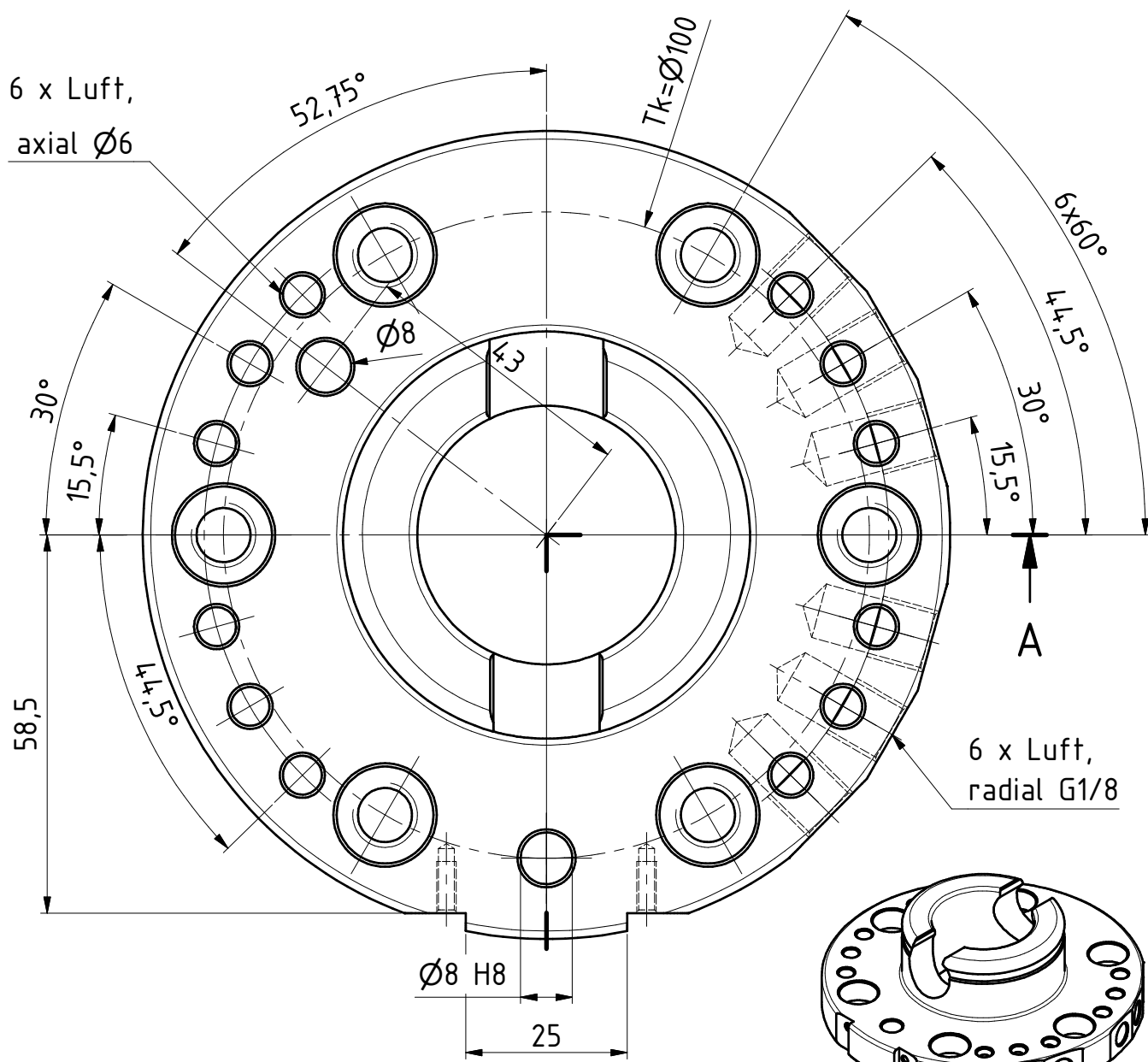
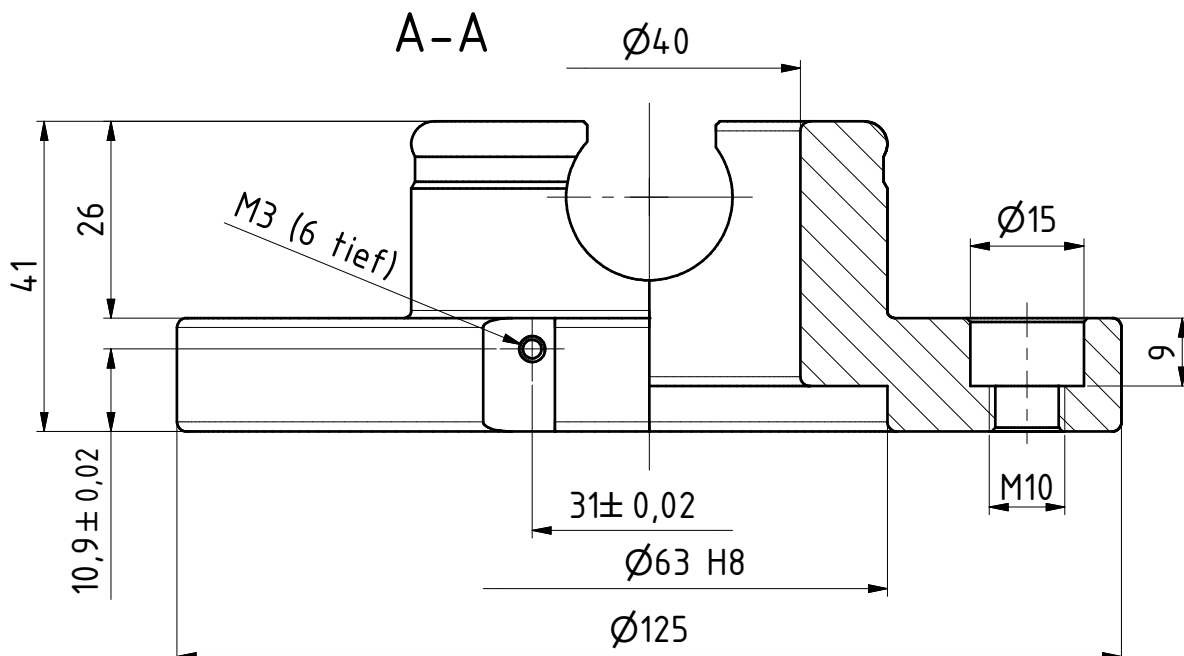
Zeichnungsnummer

G-SHW125-20EP



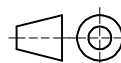
**GRIP**

GRIP GmbH Handhabungstechnik



Datum 30.06.2023 Maßstab 1:1

Zeichnungsnummer  
G-SHW125-2UEP



**GRIP**  
GRIP GmbH Handhabungstechnik