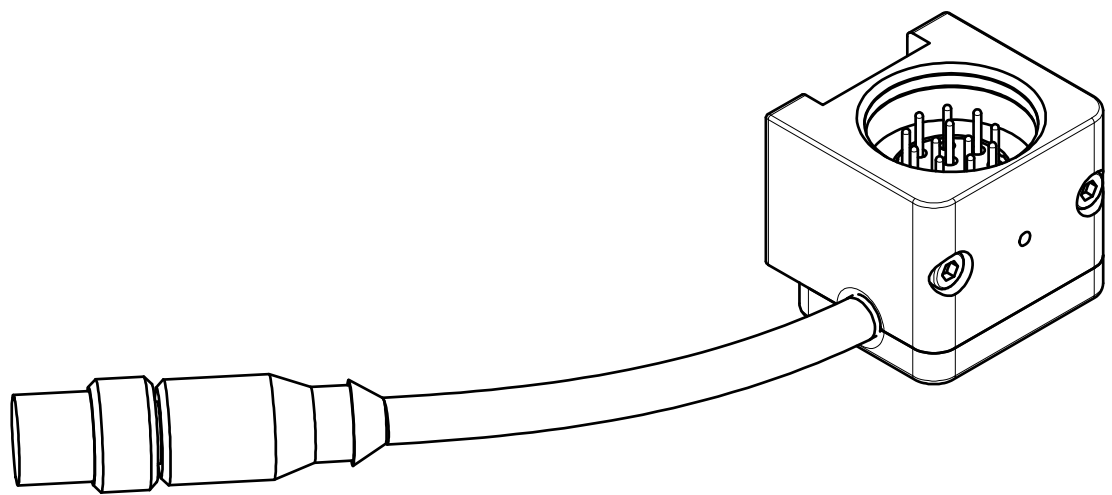
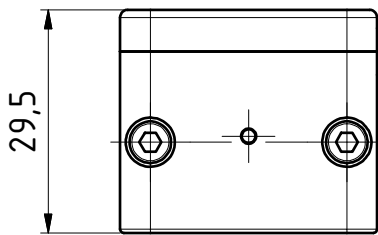
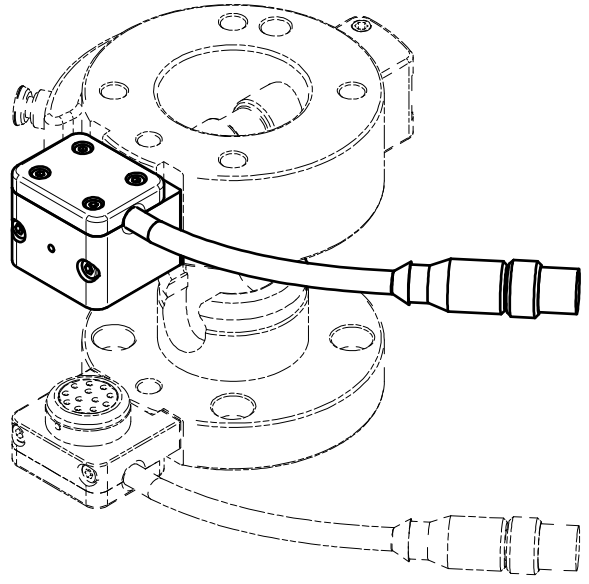


$l=xxx$

12-pol.
Elektrostecker

M12x1

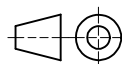


Datum 11.11.2016

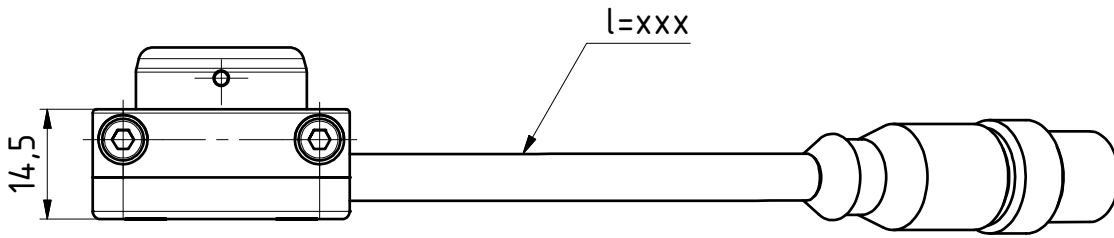
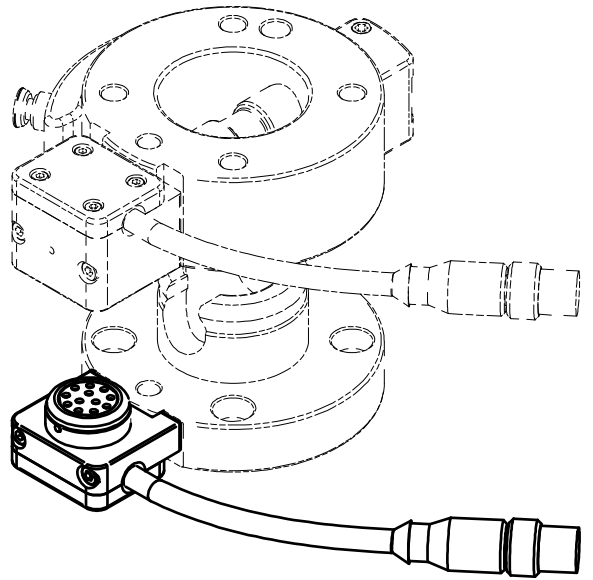
Maßstab 1:1

Zeichnungsnummer

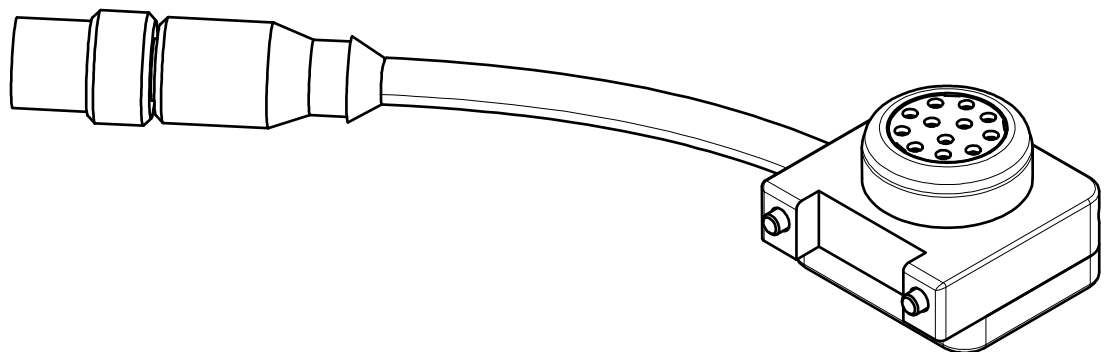
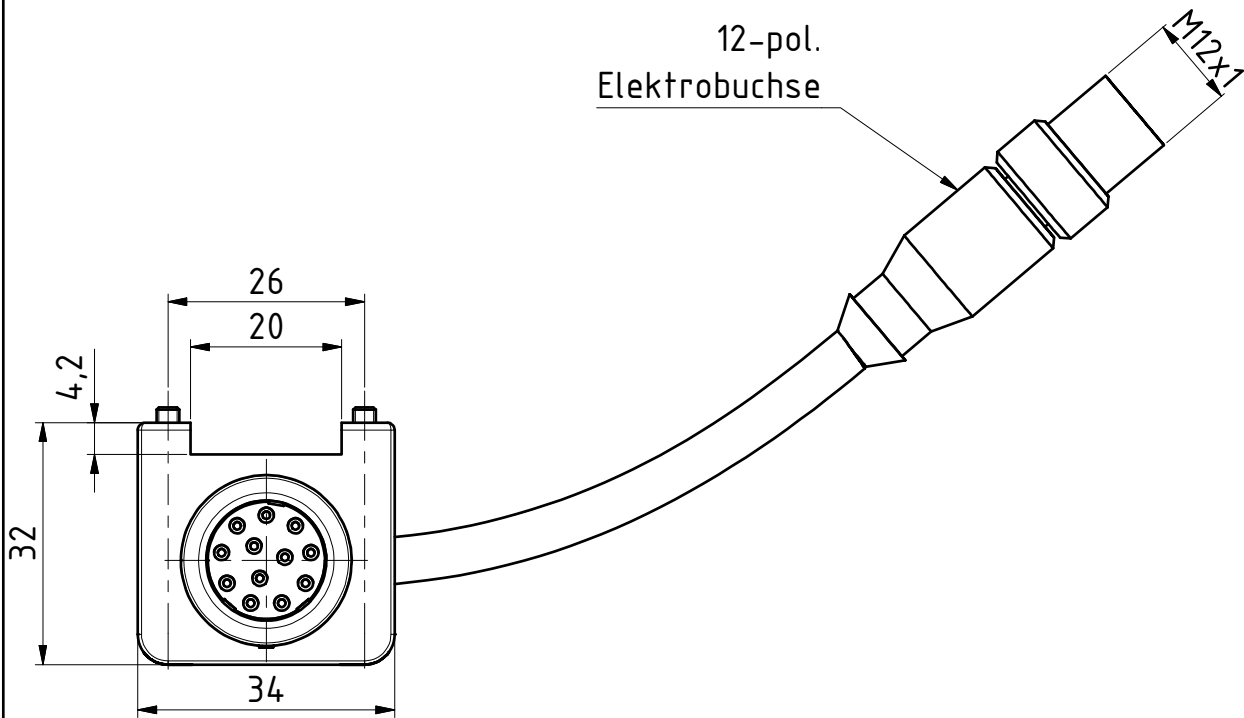
G-SEK100-O-1E12-300-M12



GRIP
GRIP GmbH Handhabungstechnik



12-pol.
Elektrobuchse

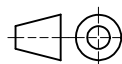


Datum 11.11.2016

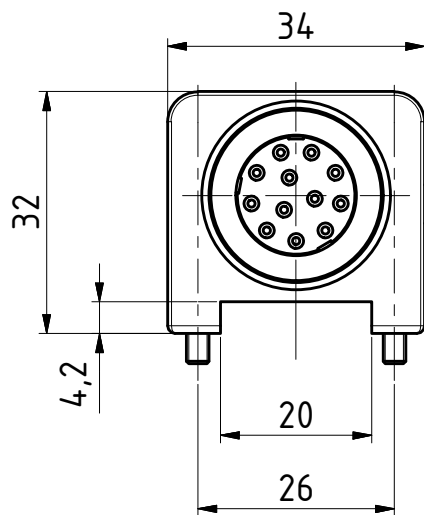
Maßstab 1:1

Zeichnungsnummer

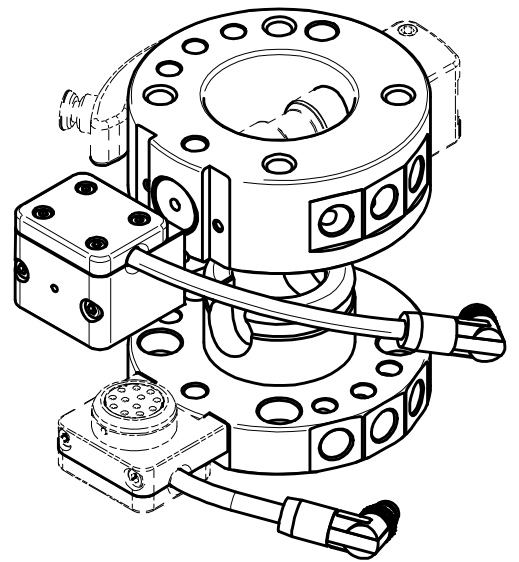
G-SEK100-U-1E12-300-M12



GRIP
GRIP GmbH Handhabungstechnik

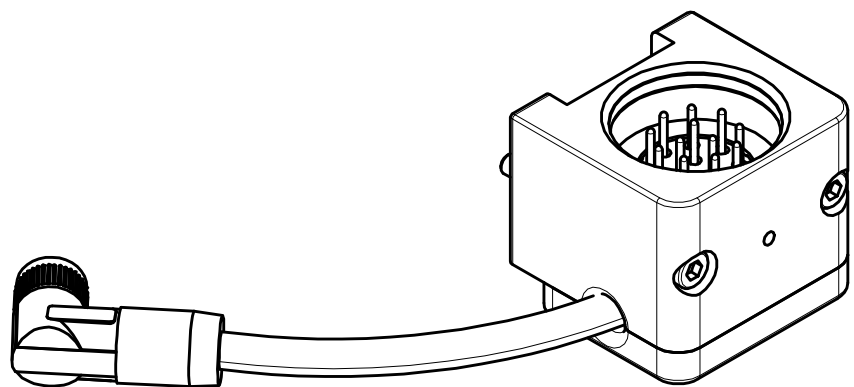
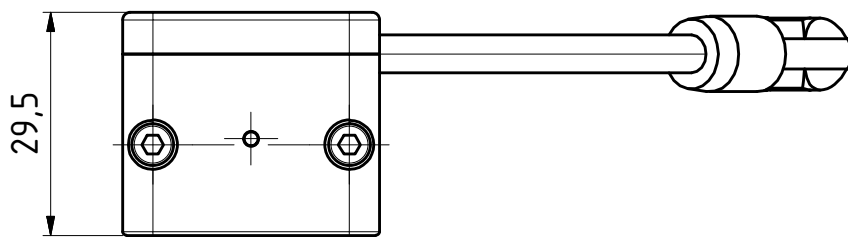


l = 300 mm



Elektrobuchse
8-polig

M8

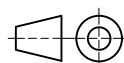


Datum 23.10.19

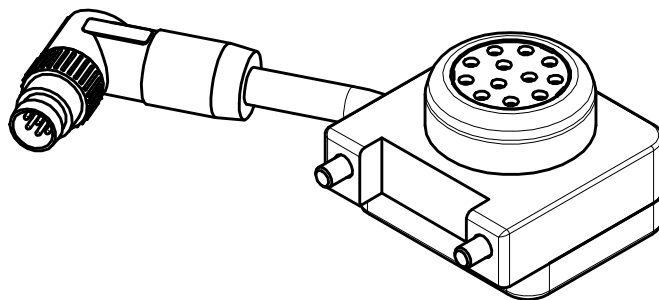
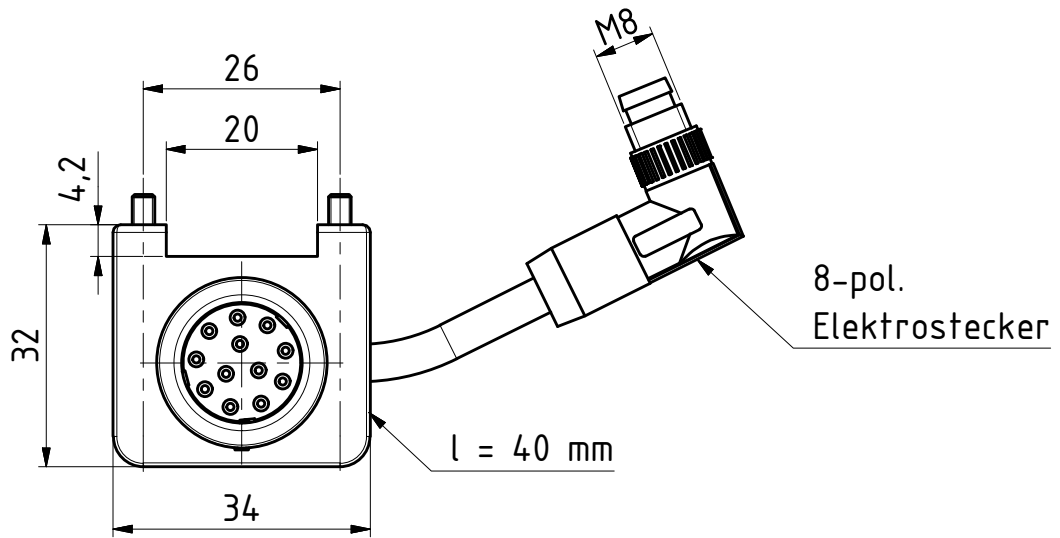
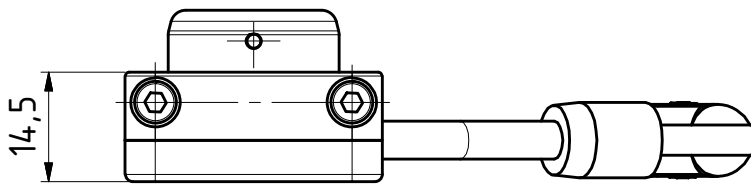
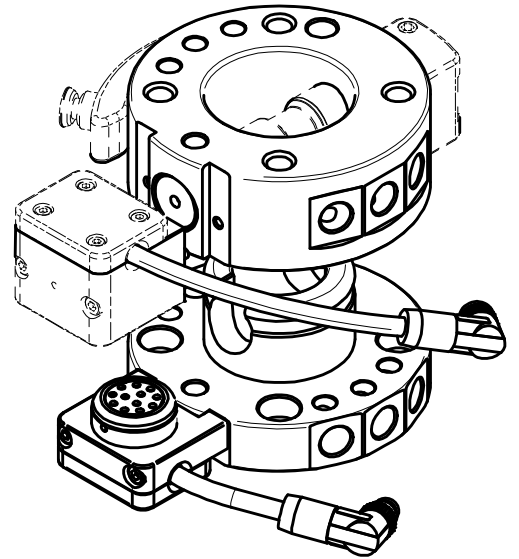
Maßstab 1:1

Zeichnungsnummer

G-SEK100-0-1E12-300-M8



GRIP
GRIP GmbH Handhabungstechnik

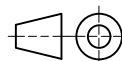


Datum 11.11.2016

Maßstab 1:1

Zeichnungsnummer

G-SEK100-U-1E12-40-M8



GRIP

GRIP GmbH Handhabungstechnik