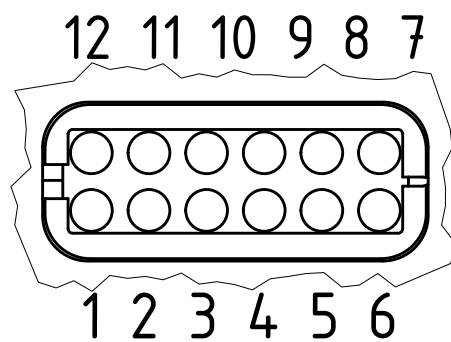
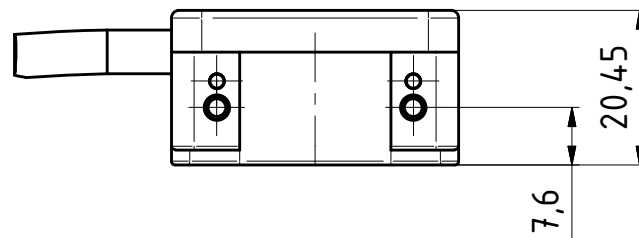
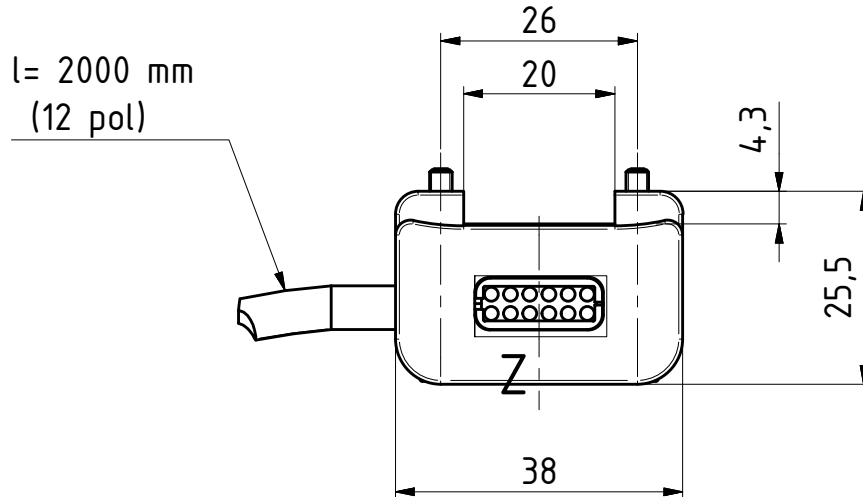
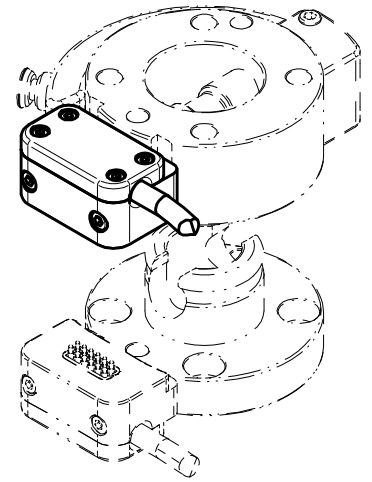
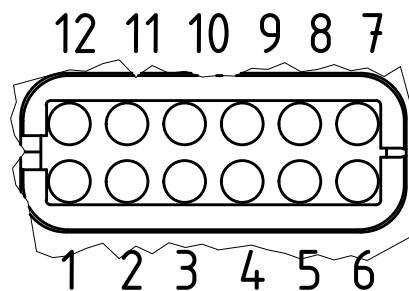


Z  
 Kontaktleiste  
 FEB12





Z  
Kontaktleiste  
FEB12



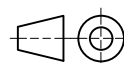
Belegung	
1	weiß
2	braun
3	grün
4	gelb
5	grau
6	rosa
7	blau
8	rot
9	schwarz
10	violett
11	grau/rosa
12	blau/rot

Datum 23.03.21

Maßstab 1 : 1

Zeichnungsnummer

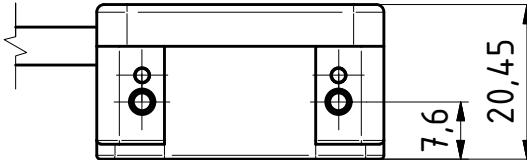
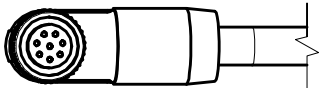
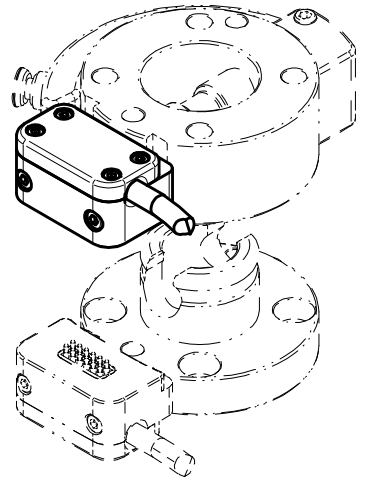
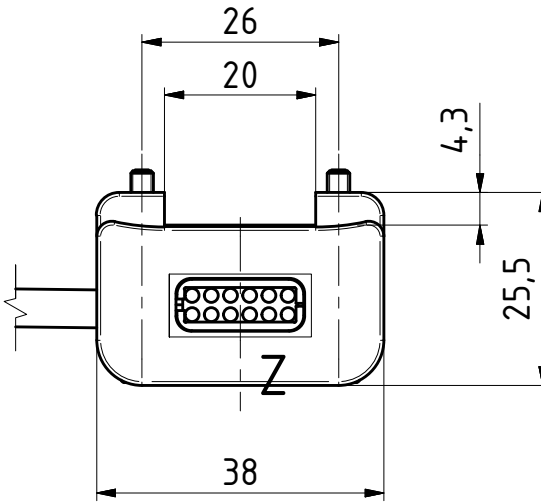
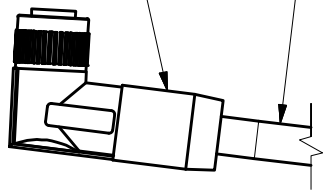
G-SEK100-0-1FE12-20000E



**GRIP**  
GRIP GmbH Handhabungstechnik

M8 8pol  
female

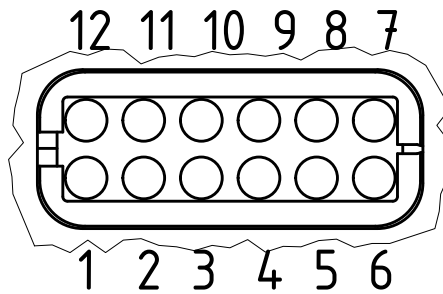
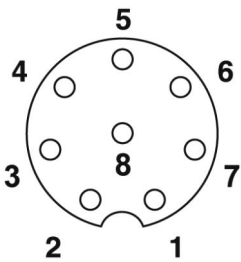
l = 300 mm



Z

Kontaktleiste  
FEB12

M8 8pol  
female



Kontaktbelegung

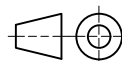
PIN	M8 8pol weibl.
1	weiß
2	braun
3	grün
4	gelb
5	grau
6	rosa
7	blau
8	rot
9	---
10	---
11	---
12	---

Datum

Maßstab 1 : 1

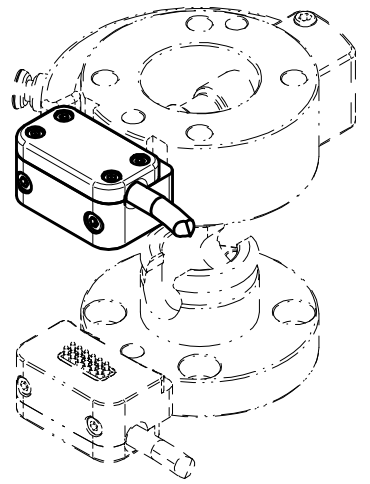
Zeichnungsnummer

G-SEK100-0-1FE12-300-M8



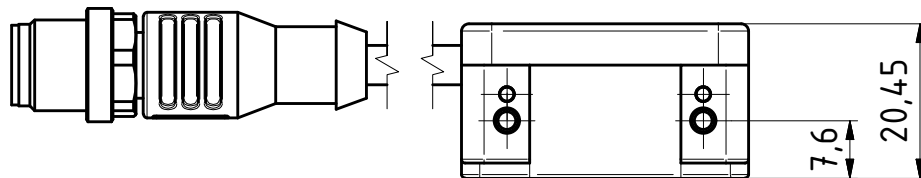
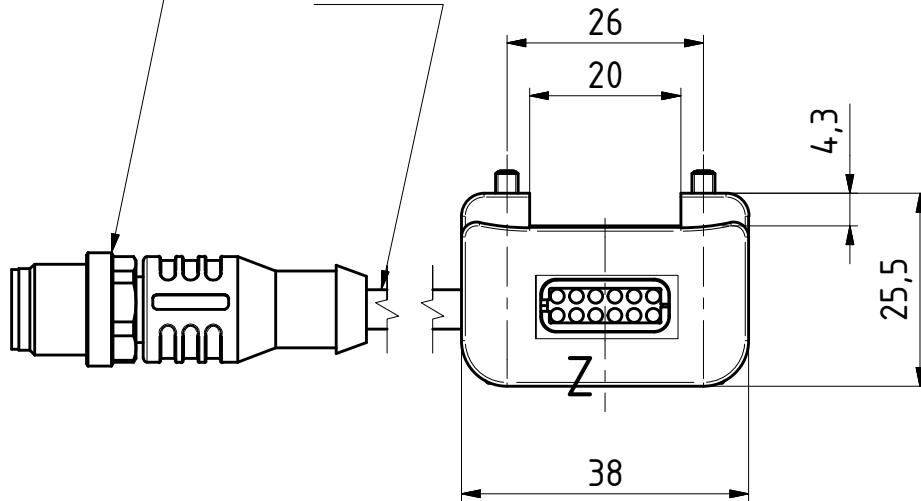
**GRIP**

GRIP GmbH Handhabungstechnik



M12 12pol.  
male

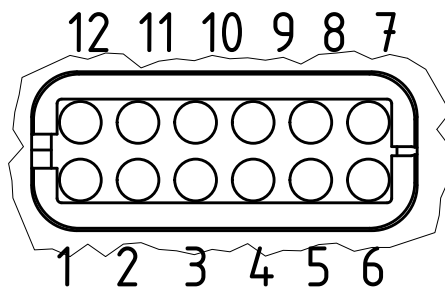
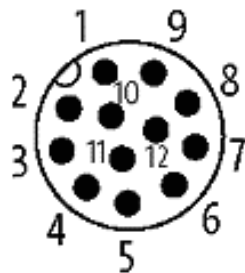
l= 300



Z

Kontaktleiste  
FEB12

M12 12pol  
Male



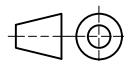
FEB12 female	colour	M12 male
1	white	3
2	brown	1
3	green	4
4	yellow	6
5	grey	8
6	pink	5
7	blue	2
8	red	9
9	black	7
10	violet	10
11	grey/ pink	11
12	blue/ red	12

Datum

Maßstab 1 : 1

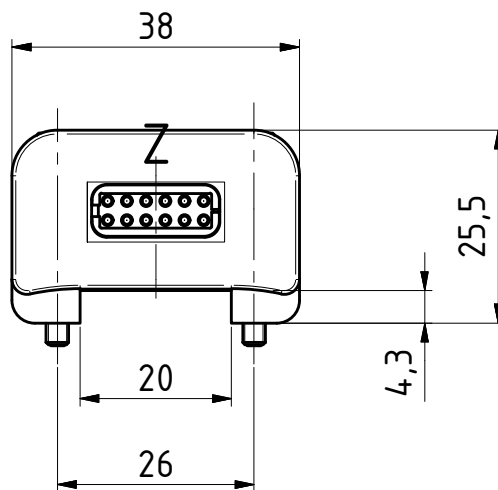
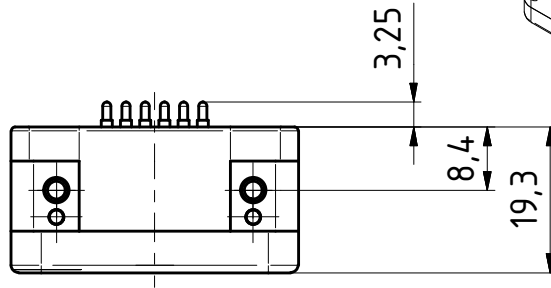
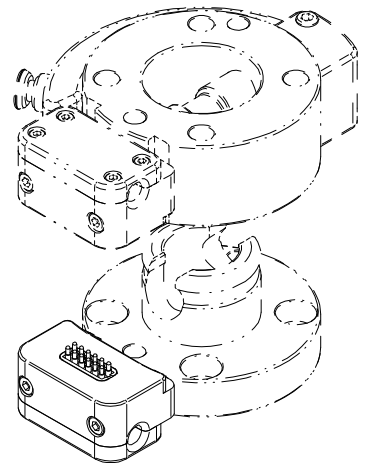
Zeichnungsnummer

G-SEK100-0-1FE12-300-M12

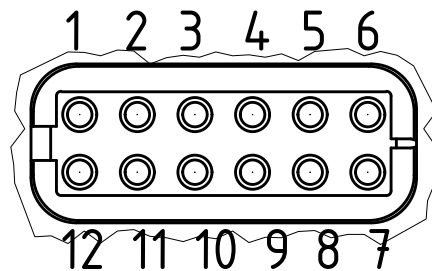


**GRIP**

GRIP GmbH Handhabungstechnik

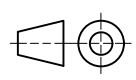


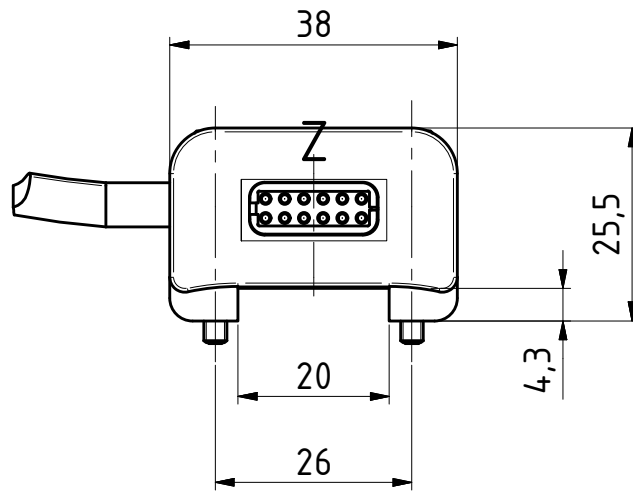
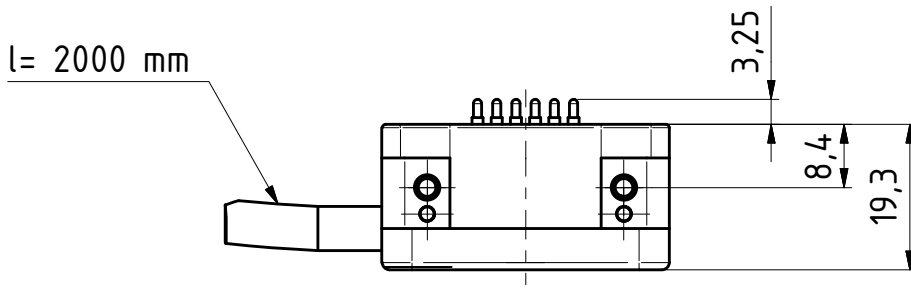
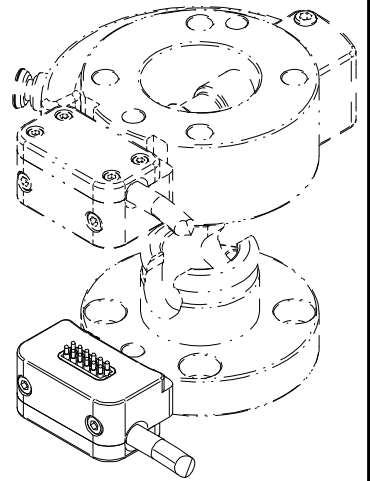
Z ( 3 : 1 )  
FES12



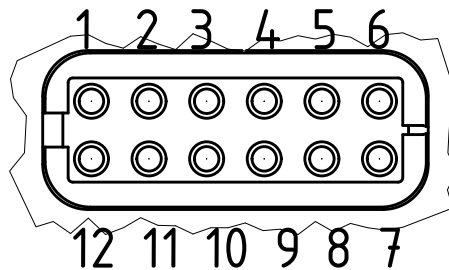
Datum                      Maßstab 1 : 1

Zeichnungsnummer  
G-SEK100-U-1FE12





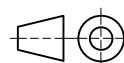
Z  
Kontaktleiste  
FES12



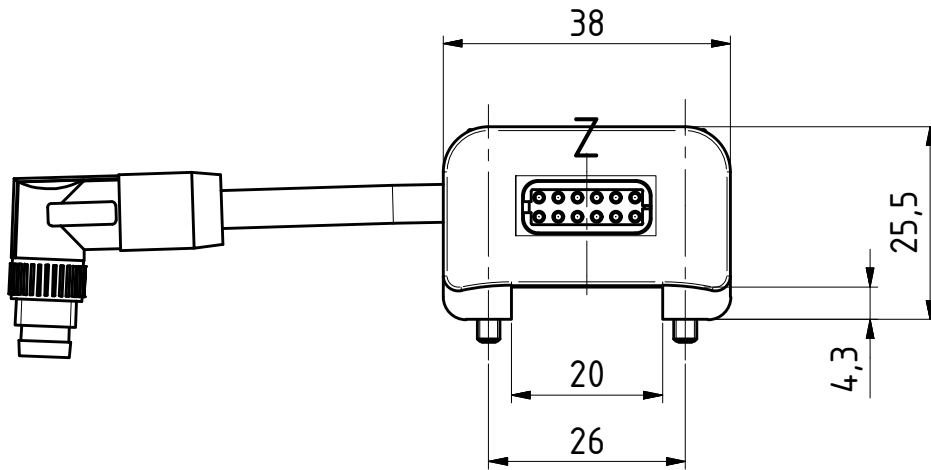
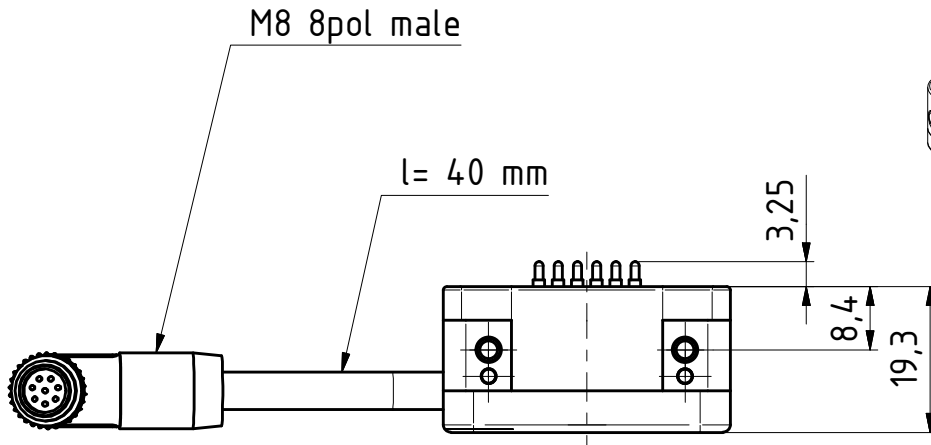
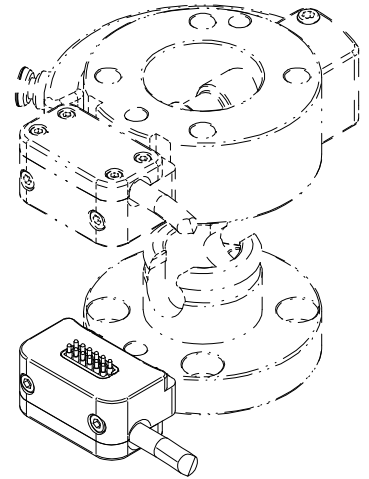
Belegung	
1	weiß
2	braun
3	grün
4	gelb
5	grau
6	rosa
7	blau
8	rot
9	schwarz
10	violett
11	grau/rosa
12	blau/rot

Datum      Maßstab 1 : 1

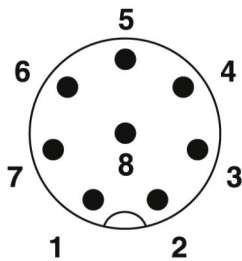
Zeichnungsnummer  
G-SEK100-U-1FE12-20000E



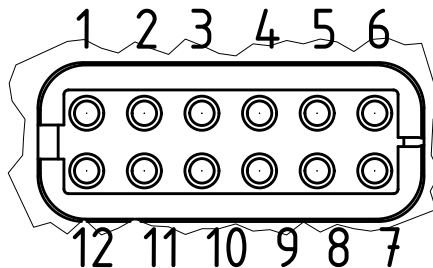
**GRIP**  
GRIP GmbH Handhabungstechnik



M8 8pol  
male



Kontaktleiste  
FES12



Kontaktbelegung

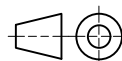
PIN	M8 8pol männl.
1	weiß
2	braun
3	grün
4	gelb
5	grau
6	rosa
7	blau
8	rot
9	---
10	---
11	---
12	---

Datum 23.03.21

Maßstab 1 : 1

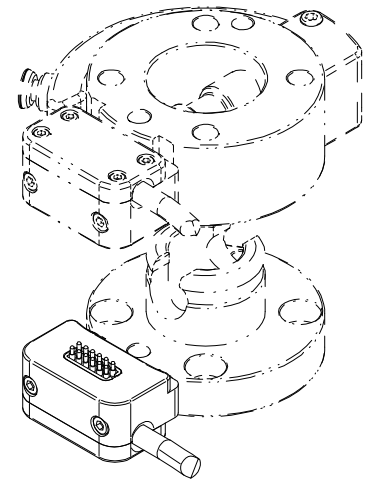
Zeichnungsnummer

G-SEK100-U-1FE12-40-M8



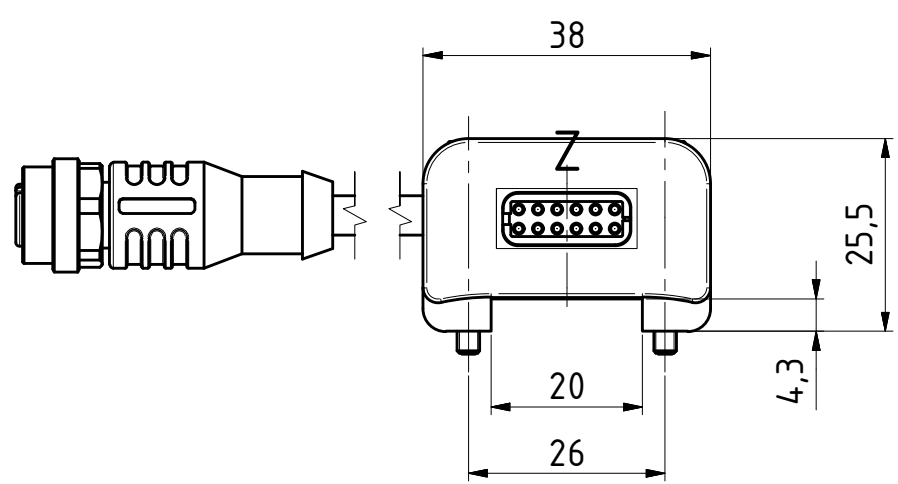
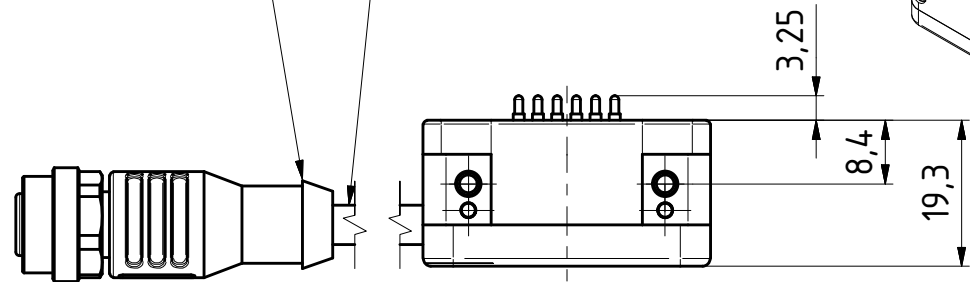
**GRIP**

GRIP GmbH Handhabungstechnik

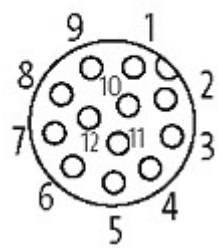


M12 12pol female

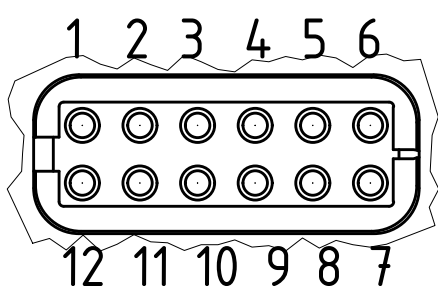
l= 300 mm



M12 12pol  
Female



Z  
Kontaktleiste  
FES12



FES12 male	colour	M12 fem.
1	white	3
2	brown	1
3	green	4
4	yellow	6
5	grey	8
6	pink	5
7	blue	2
8	red	9
9	black	7
10	violet	10
11	grey/ pink	11
12	blue/ red	12

Datum                      Maßstab 1 : 1

Zeichnungsnummer  
G-SEK100-U-1FE12-300-M12

