

Sehr geehrter Kunde,

herzlichen Glückwunsch!

Sie haben sich für das beste Produkt entschieden, das wir mit unserem Wissen und unserer Leidenschaft für Präzision fertigen können.

Bitte beachten Sie die Hinweise in dieser Anleitung, um Fehler zu vermeiden und Zeit einzusparen.

Für Ihre Fragen stehen wir Ihnen gerne zur Verfügung.

Mit freundlichen Grüßen

Ihre GRIP GmbH

GRIP GmbH Handhabungstechnik

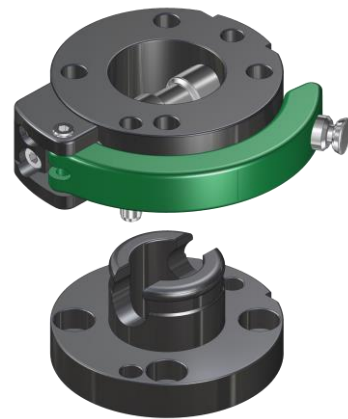
Alter Hellweg 70

44379 Dortmund

Tel. +49 231 96450 01

info@grip-gmbh.com

www.grip-gmbh.com



Schubhebel-Wechselsystem

	Inhalte	Seite
1	Funktionsbeschreibung	2
2	Sicherheit	2
	2.1 Symbol	2
	2.2 Bestimmungsgemäßer Gebrauch	2
	2.3 Umgebungs- und Einsatzbereich	2
	2.4 Sicherheitshinweis	2
3	Gewährleistung	3
4	Lieferumfang	3
5	Technische Daten	3
6	Montage	3
7	Wartung und Pflege	4
	7.1 Demontage	4
	7.2 Anzugsmomente der Befestigungsschrauben	4
8	Stückliste	5
	8.1 Ersatz- und Verschleißteile	5
9	Explosionszeichnung	6
10	EG-Einbauerklärung	7

1 Funktionsbeschreibung

Zum Öffnen des Wechselsystems ist der Handhebel aufzuklappen. Dadurch wird der Querbolzen radial verschoben und löst die kraftschlüssige Pressverbindung in der Bohrung des Unterteils. Nun lassen sich Ober- und Unterteil in axialer Richtung auseinanderziehen.

2 Sicherheit

2.1 Symbol



Dieses Symbol weist auf mögliche Gefahren für Personen oder das Schubhebel-Wechselsystem hin.

2.2 Bestimmungsgemäßer Gebrauch

Das manuelle Schubhebel-Wechselsystem SHW ist als Schnittstelle zwischen Handhabungsgerät und Werkzeug (z. B. Greifer) konstruiert worden. Weiterhin kann das SHW auch im Vorrichtungsbau, der Automatisierung und auch als Standardschnittstelle eingesetzt werden. Die Einheit darf ausschließlich im Rahmen ihrer technischen Daten verwendet werden.

Das System ist zum Einbau in eine Maschine bestimmt. Die Anforderungen der zutreffenden Richtlinien müssen beachtet und eingehalten werden.

2.3 Umgebungs- und Einsatzbedingungen

Setzen Sie diese Einheit nur in trockenen und spritzwassergeschützten Umgebungen bei Raumtemperatur sowie innerhalb der in den technischen Daten definierten Einsatzparameter ein. Ist dies nicht der Fall, kann keine Gewährleistung übernommen werden. Ausgenommen hiervon sind Einheiten, die speziell für die jeweiligen Bedingungen ausgelegt sind.

2.4 Sicherheitshinweise

Es können Gefahren von der Einheit ausgehen, wenn z. B.

- das System unsachgemäß eingesetzt oder montiert wird,
- das System nicht zum bestimmungsgemäßen Gebrauch eingesetzt wird,
- die Sicherheits- und Montagehinweise nicht beachtet werden.

Jeder, der für die Montage, Inbetriebnahme und Instandhaltung zuständig ist, muss die komplette Betriebsanleitung gelesen und verstanden haben. Arbeitsweisen, die die Funktion und Betriebssicherheit des SHW beeinträchtigen, sind zu unterlassen.



VORSICHT! Niemals bei hängender Last den Handhebel betätigen!

Um Schäden am Wechselsystem sowie Verletzungen des Bedieners zu verhindern, ist das Unterteil bzw. das Werkzeug vor dem Öffnen des Wechselsystems mit der Hand oder anderweitiger Vorrichtungen zu sichern. Andernfalls besteht die Gefahr, dass irreparable Schäden am Werkzeug oder Verletzungen des Bedieners durch das Herunterfallen der Einheit entstehen können.



HINWEIS!

Die Einheit darf nur betrieben werden, wenn die Maschine, in welche die Einheit eingebaut wird, den einschlägigen Bestimmungen der Maschinenrichtlinie 2006-42-EG entspricht.

3 Gewährleistung

Die Gewährleistung beträgt 24 Monate ab Lieferdatum bei bestimmungsgemäßem Gebrauch im Einschichtbetrieb unter Beachtung der vorgeschriebenen Wartungs- und Schmierintervalle und der vorgegebenen Einsatzbedingungen. Grundsätzlich sind werkstückberührende Teile und Verschleißteile nicht Bestandteil der Gewährleistung. Verschleißteile sind in Kapitel 8.1 aufgeführt. Die Einheit gilt dann als defekt, wenn ihre Grundfunktion „Verriegeln“ nicht mehr gegeben ist.

4 Lieferumfang

- SHW wie in Abb. 7 dargestellt und je nach Bestellnummer. Ober- und Unterteile sind immer separat zu bestellen.

5 Technische Daten

Siehe technische Datenblätter: TD-SHW050-DE, TD-SHW063-DE, TD-SHW080-DE, TD-SHW100-DE, TD-SHW125-DE, TD-SHW160-DE

6 Montage

Das Oberteil des Wechselsystems wird an den Roboterflansch, den Manipulator oder ähnlichen Aktoren montiert. Es kann mit Hilfe einer Zentrierscheibe mittig zentriert werden. Die Winkelausrichtung wird mit Hilfe einer Passbohrung festgelegt. Das Unterteil wird an Greifer, Messgeräte oder andere Werkzeuge montiert. Sollten die Wechselsysteme nicht direkt montiert werden können, sind Adapterflansche einzusetzen. Verwenden Sie bei der Montage ausschließlich Schrauben nach DIN 912 oder ISO 4762. Die Einschraubtiefen der Schrauben sind einzuhalten. Wir empfehlen die Verwendung von Schraubensicherung "mittelfest".

Zur Winkelausrichtung ist bei allen Baugrößen eine Passbohrung vorhanden. Diese sind nach ISO 9409 ausgeführt.

Optional kann das SHW mit einer Elektrokupplung (SEK) ausgestattet werden. Die SEK ermöglicht das gleichzeitige Kuppeln von elektrischen Durchführungen. Sie wird jeweils mit zwei Zylinderschrauben an das Ober- bzw. Unterteil montiert. Für weitere Montagehinweise beachten Sie bitte die Montage- und Bedienungsanleitung der SEK.



VORSICHT!

Führen Sie Montagearbeiten nur bei ausgeschalteter Energieversorgung durch!



VORSICHT! Quetschgefahr der Finger beim Schließen des SHW

Beim Zusammenfügen und Verriegeln des Systems ist darauf zu achten, dass keine Hautpartien in die Verschlussfugen geraten.

Abb. 1



Abb. 2



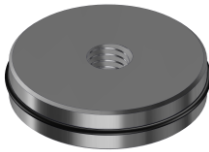
Abb. 3



Zentrierscheibe

Um eine passgenaue Ausrichtung zu erzielen, bieten wir als Zusatzartikel für jede Baugröße eine entsprechende Zentrierscheibe an (s. Abb. 4).

Durch die zusätzliche Montage einer Zentrierscheibe wird das Wechselsystem roboter- und/oder werkzeugseitig mittenzentriert. Montage im Oberteil (roboterseitig) und Unterteil (werkzeugseitig) möglich (s. Abb. 5).

Abb. 4**Abb. 5**

7 Wartung und Pflege

Das SHW ist nahezu wartungsfrei. In regelmäßigen Abständen ist der Querbolzen auf Funktionsfähigkeit zu prüfen. Die Passflächen sowie die bewegten Teile sind sauber zu halten und leicht zu fetten. Ersatz- und Zubehörteile des SHW finden sie auf unserer Homepage: www.grip-gmbh.com

7.1 Demontage des SHW

(Siehe Abb. 6)

1. Das SHW demontieren.
2. Ggf. Druckluftleitungen absperren und entfernen.
3. Die Zylinderschrauben des Halters (Pos. 4) vollständig lösen.
4. Baueinheit Halter (Pos. 4) mit Bauteilen (Pos. 2, 3, 5, 6, 9 und 10) abnehmen, dazu Führungsschrauben (Pos. 7 und 11) lösen.
5. Baueinheit Querbolzen (Pos. 2) mit Bauteilen (Pos. 3, 5, 6 und 6) nach Bedarf zerlegen, dazu Zylinderstifte (Pos. 9 und 10) austreiben.
6. Alle Teile gründlich reinigen und auf Verschleiß und Defekte prüfen.
7. Alle Passflächen fetten.

Der Zusammenbau erfolgt in umgekehrter Reihenfolge.

7.2 Anzugsmomente der Befestigungsschrauben

M6 – 8,5 Nm; M8 – 20,6 Nm; M10 – 41 Nm; M12 – 71 Nm

8 Stückliste

Pos.	Beschreibung	Menge
1	Oberteil	1
2	Querbolzen	1
3	Handhebel	1
4	Halter	1
5	Bolzenlasche	1
6	Federnder Arretierstift	1
7	Führungsschraube	2
8	Indexstift	1
9	Zylinderstift BL	1
10	Zylinderstift QB	1
11	Passscheibe	2
12	Unterteil	1

8.1 Ersatz- und Verschleißteile, baugrößenabhängig

Pos.	Beschreibung	Bestell-Nr.
2	Querbolzen	EG-SHW...-QB
3	Handhebel	EG-SHW...-HH

9 Explosionszeichnung

Abb. 6

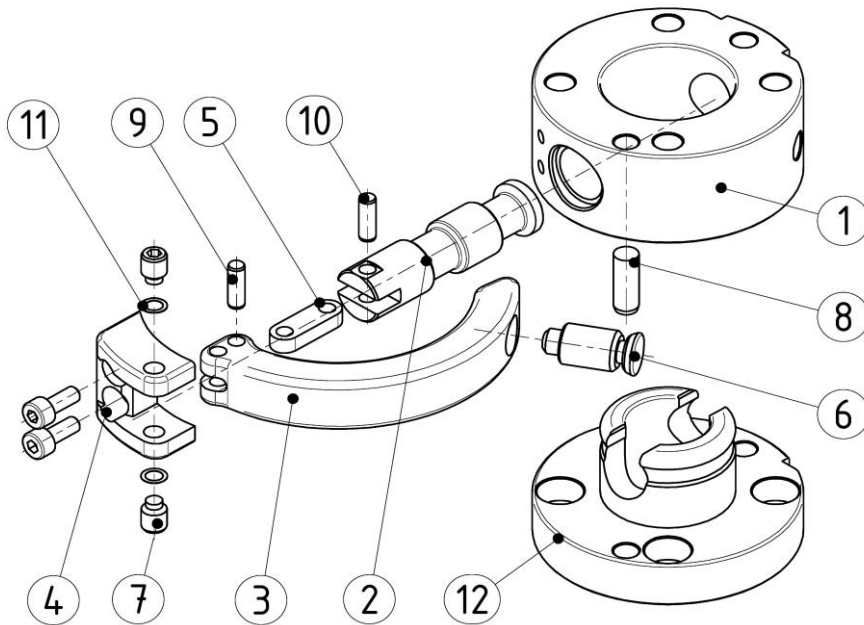
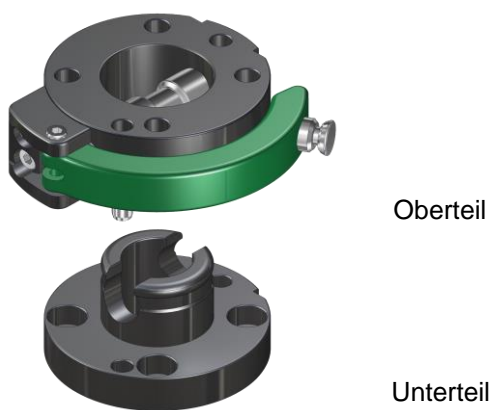


Abb. 7



10 EG - Einbauerklärung

nach Maschinenrichtlinie EN ISO 12100:2010

Der Hersteller / Inverkehrbringer GRIP GmbH Handhabungstechnik
Alter Hellweg 70
D-44379 Dortmund

erklärt hiermit, dass folgende Produkte

Produktbezeichnung: Schubhebel-Wechselsystem (SHW)

Funktionsbeschreibung: Systeme zum manuellen und formschlüssigen Wechseln von Bauteilen wie z. B. Greifer und Werkzeuge an Robotern oder Aufnahmen

Typenbezeichnung: G-SHW050, 063, 080, 100, 125, 160

den Bestimmungen der (den) oben gekennzeichneten Richtlinie(n) - einschließlich deren zum Zeitpunkt der Erklärung geltenden Änderungen - entspricht.

Er erklärt weiter, dass die folgenden grundlegenden Anforderungen der Maschinenrichtlinie 2006/42/EG zur Anwendung kamen und eingehalten wurden:
Anhang I, Ziffern: 1.1.2; 1.1.3; 1.1.5; 1.3.2; 1.7.4

Er erklärt weiter, dass die speziellen technischen Unterlagen gemäß Anhang VII Teil B erstellt wurden.

Folgende harmonisierte Norm wurde angewandt:

EN ISO 12100:2010 Sicherheit von Maschinen - Grundbegriffe, allgemeine Gestaltungsleitsätze:
Grundsätzliche Terminologie, Methodologie

Sicherheit von Maschinen - Grundbegriffe, allgemeine Gestaltungsleitsätze:
Technische Leitsätze

Auf begründetes Verlangen werden die speziellen Unterlagen den einzelstaatlichen Stellen wie folgt übermittelt: Post

Das o. g. Produkt darf erst dann in Betrieb genommen werden, wenn gegebenenfalls festgestellt wurde, dass die Maschine, in die das o. g. Produkt eingebaut werden soll, den Bestimmungen der Maschinenrichtlinie 2006/42/EG entspricht.

Dokumentationsbevollmächtigter: Dipl.-Ing. (FH) Hasan Canti

Ort: Dortmund
Datum: 14.09.2022



Dipl.-Ing. (FH) Hasan Canti
Geschäftsführer