

G-SHW080

Technische Daten

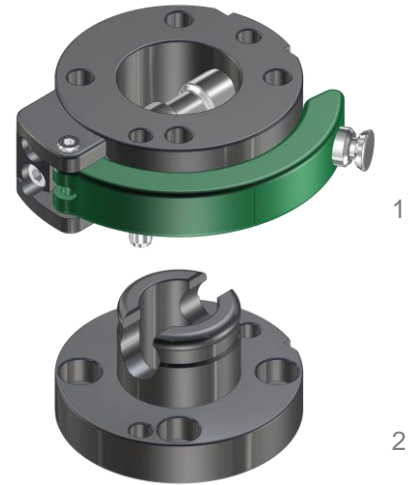


Funktionsweise:

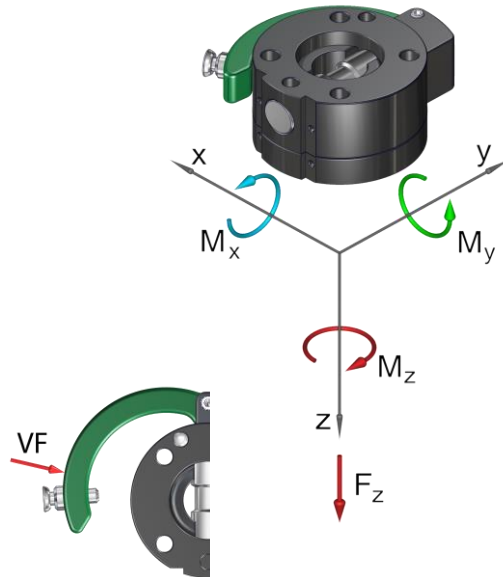
Durch Betätigung des Handhebels am Oberteil (1) wird der Querbolzen radial verschoben. Der Querbolzen presst sich dabei in die Bohrung des Unterteils (2).

Vorteile:

- Hält hohen Belastungen bei geringem Eigengewicht stand
- Intuitive Bedienung
- Mit einem Handgriff lös- und schließbar
- Hohe Wiederholgenauigkeit +/- 0,02 mm
- Hält 5.000 Wechselzyklen stand
- Anbindung einer Energiekupplung **SEK** für pneum. und elektrische Durchführungen
- Schnittstelle nach DIN EN ISO 9409-1



Technische Daten		SHW080
Grundmaterial		Al. elox.
Außendurchmesser x Höhe [mm]		80 x 45
Teilkreisdurchmesser [mm]		63
Wiederholgenauigkeit +/- [mm]		0,02
Zug Fz [N]		800
Druck -Fz [kN]		160
Torsion Mz [Nm]		100
Biegung Mx, My [Nm]		100
Masse [kg]	Oberteil	0,41
	Unterteil	0,2
Richtwert Zuladung [kg]		20* / 28**
Verriegelungskraft VF [N]		5 - 60
Verriegelungshub VH [mm]		0 - 1
Temperatureinsatzbereich [°C]:		-30 bis +120
* Richtwert gilt für folgende Annahmen: Beschleunigung: 10 m/s², Schwerpunktabstand: 100 mm, 2-fache Sicherheit		
** Richtwert gilt für folgende Annahmen: Beschleunigung: 5 m/s², Schwerpunktabstand: 100 mm, 2-fache Sicherheit		



Pos.	Bezeichnung
1	Oberteil
2	Querbolzen (QB)
3	Handhebel
4	Halter
5	Bolzenlasche (BL)
6	Federnder Arretierstift
7	Führungsschraube
8	Indexstift
9	Zylinderstift BL
10	Zylinderstift QB
11	Passscheibe
12	Unterteil

Schubhebel-Wechselsystem Ø80, gebohrt nach ISO...

G-SHW080-2OE	Oberteil, E-Anbau, Al, eloxiert
G-SHW080-2UE	Unterteil, E-Anbau, Al, eloxiert

