

G-AC063

Technische Daten

GRIP

Funktionsweise:

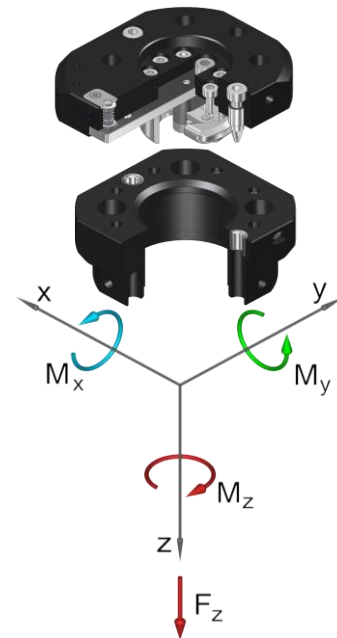
Durch den Verfahrweg des Roboters auf die Ablageplatte werden Oberteil (1) und Unterteil (2) automatisch ver- und entriegelt.

Vorteile:

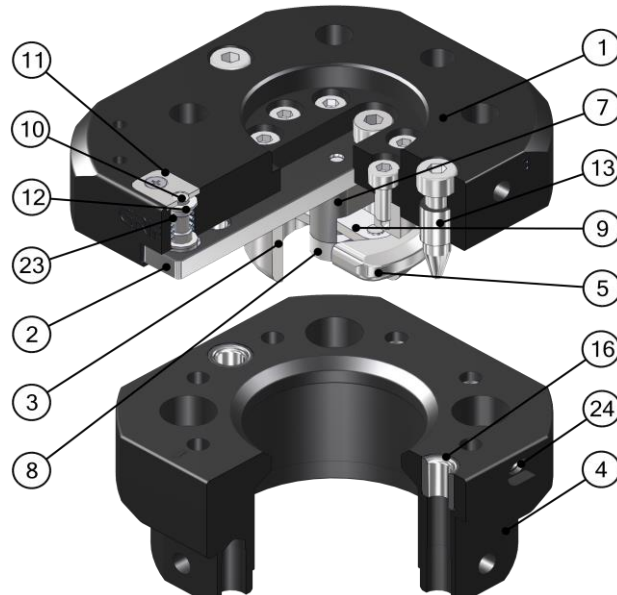
- Vollautomatisches Wechselsystem
- Keinerlei externe Ver- und Entriegelungsenergie benötigt
- Selbsthemmender, gesicherter Verriegelungsmechanismus
- Hält hohen Belastungen bei geringem Eigengewicht stand
- Hohe Wiederholgenauigkeit +/- 0,02 mm
- Hält 100.000 Wechselzyklen stand
- Anbindung einer Energiekupplung **SEK** für elektrische Durchführungen
- 6 integrierte pneumatische Durchführungen
- Schnittstelle nach DIN EN ISO 9409-1

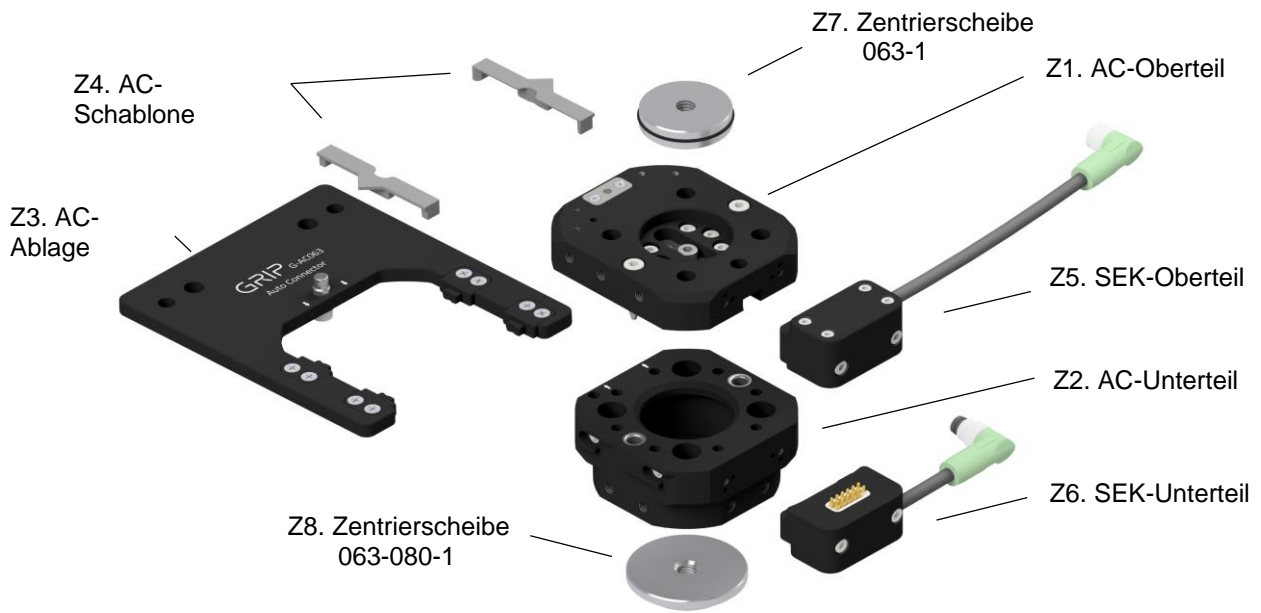


Technische Daten		AC063
Grundmaterial		Al, elox.
Länge x Breite x Höhe [mm]		74 x 63 x 44
Teilkreisdurchmesser [mm]		50
Wiederholgenauigkeit +/- [mm]		0,02
Zug Fz [N]		1875
Druck -Fz [kN]		65
Torsion Mz [Nm]		69
Biegung Mx, My [Nm]		59
Masse [kg]	Oberteil	0,24
	Unterteil	0,15
Richtwert Zuladung [kg]		15* / 20**
Verriegelungshub VH [mm]		1,5
Verriegelungskraft VF [N]		30 - 100
Pneumatische Durchföhrung	Anschlüsse	6 x M5
	Betriebsdruck p [bar]	-1 bis 8
* Richtwert gilt für folgende Annahmen: Beschleunigung: 10 m/s ² , Schwerpunktabstand: 100 mm, 2-fache Sicherheit		
** Richtwert gilt für folgende Annahmen: Beschleunigung: 5 m/s ² , Schwerpunktabstand: 100 mm, 2-fache Sicherheit		

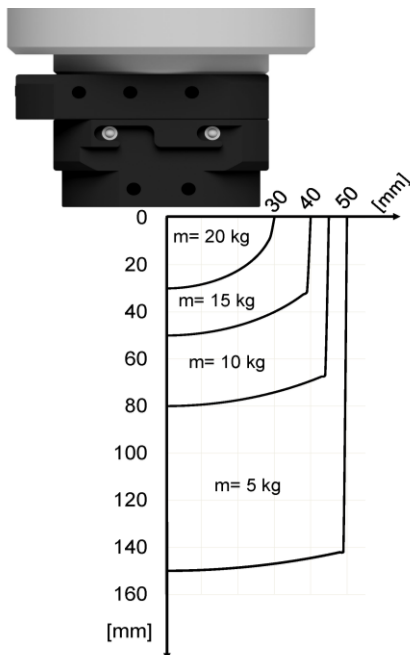


Pos.	Bezeichnung
1	Oberteil
2	Schieber
3	Zapfen
4	Unterteil
5	Backe 1
6	Backe 2 (nicht sichtbar)
7	Mitnehmer
8	Lasche
9	Gelenklasche
10	Raststift
11	Federdeckel
12	Federsitz
13	Positionierstift
16	Buchse
23	Feder
24	Druckstück





Pos.	Auto Connector Ø63, gebohrt nach ISO...	
Z1.	G-AC063-2OEP	Oberteil, E-Anbau, 6 Luftdurchführungen, Al, eloxiert
Z2.	G-AC063-2UEP	Unterteil, E-Anbau, 6 Luftdurchführungen, Al, eloxiert
Zubehör Auto Connector Ø63		
Z3.	G-AC063-A1-01	Ablage für AC063, 1-fach, Al, eloxiert
Z5.	G-SEK100-O-1FE12-300-M8	Elektrokupplung, Oberteil, Anschluss M8, 8-polig, female
Z6.	G-SEK100-U-1FE12-40-M8	Elektrokupplung, Unterteil, Anschluss M8, 8-polig, male
Z7.	G-ZS063-1	Zentrierscheibe
Z8.	G-ZS063-080-1	Zentrierscheibe
Ersatzteile Auto Connector Ø63		
17.	EG-AC063-DS	Dichtungssatz (8 x O-Ring)
23.	EG-AC063-DF01	Druckfeder
Z4.	EG-AC063-A1-S1	Programmier-Schablone 063 (2x)



AC063 Zuladung

Zuladung in Abhängigkeit vom Massenschwerpunkt-Abstand