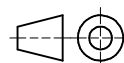


Datum 11.11.2016

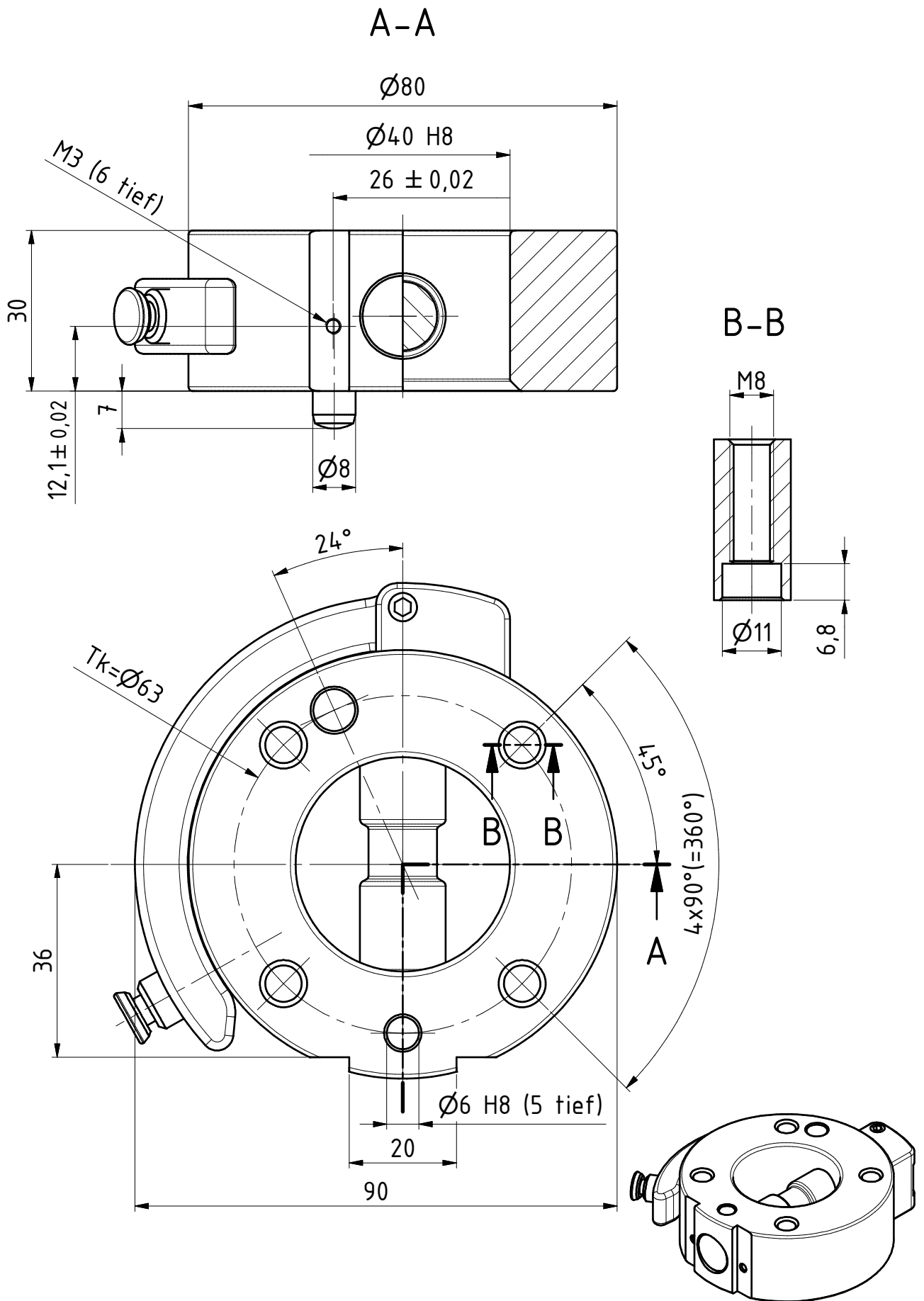
Maßstab 1:1

Zeichnungsnummer

G-SHW080-2ZE



GRIP
GRIP GmbH Handhabungstechnik

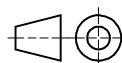


Datum 11.11.2016

Maßstab 1:1

Zeichnungsnummer

G-SHW080-20E



GRIP

GRIP GmbH Handhabungstechnik

