

G-GZ100

Technische Daten

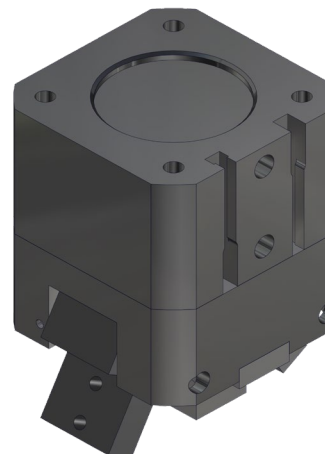
GRIP

Funktionsweise:

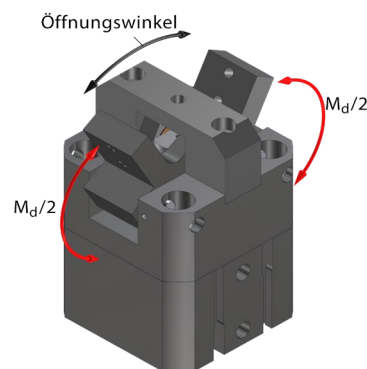
Der doppelwirkende Zylinder wird über pneum. Druckluft betätigt und treibt den Antrieb an. Ein Exzentermechanismus gewährleistet eine hohe Lebensdauer und ein konstantes Greifmoment. Im Gegensatz zum Parallelgreifer ist die Greifkraftsicherung nur schließend -GS- ausführbar.

Vorteile:

- Hohe Lebensdauer durch robuste Mechanik
- Konstantes Drehmoment über den gesamten Öffnungs- und Schließbereich der Finger
- Mechanische Schnittstelle nach DIN EN ISO 9409-1
- Geringes Eigengewicht
- Optionale Greifkraftsicherung "schließend"
- Kolbenstellungsabfrage mittels Näherungsschalter ZG-RSGU01 / 300-M8



Technische Daten		GZ100
Drehmoment bei 6 bar	Md [Nm]	47,6
Md Faktor	fg [Nm/bar]	7,9
Öffnungswinkel		60°
Greifergewicht	mg [kg]	1,9
Luftverbrauch	V [ccm]	38,6
Luftanschluß	Pmax = 10 bar	G 1/8
Anbauflansch	ISO	4 x M8 - TK ø80
Temperatureinsatzbereich [°C]		-30 bis +120



Pos.	Bezeichnung
1	Zylinder ISO
2	Senkschraube, verzinkt
3	Kolbendeckel
4	Magnetring
5	Quadring 1
6	Kolben
7	Druckfeder
8	Antrieb
9	Quadring 2
10	O- Ring
11	Gehäuse
12	Zylinderstift Finger
13	Zylinderschraube Gehäuse
14	Anschlag
15	Zylinderschraube Anschlag
16	Gewindestift Antrieb
17	Sinterbronzebuchse
18	Exzenter
19	Finger
20	Zylinderstift Exzenter

Zangengreifer Ø100...	
G-GZ100-IGS	ISO-Flansch Greifkraftsicherung schließend
G-GZ100-IO	ISO-Flansch ohne Greifkraftsicherung
Zubehör GZ	
ZG-RSGU-01	Signalgeber mit LED
ZG-RSGU01-300-M8	Signalgeber mit LED, mit M8 Stecker
Ersatzteile GG	
EG-GG100-DS	Dichtungssatz für Greifergröße 100

