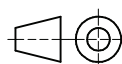


Datum 11.11.2016

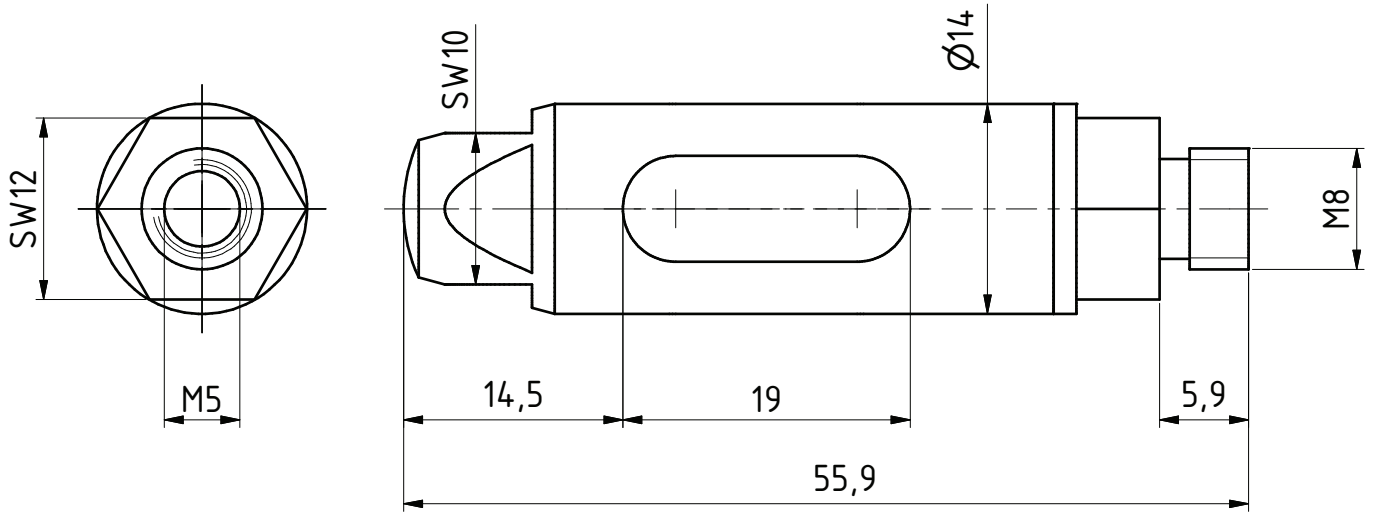
Maßstab 2:1

Zeichnungsnummer

G-GI013



**GRIP**  
GRIP GmbH Handhabungstechnik

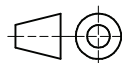


Datum 11.11.2016

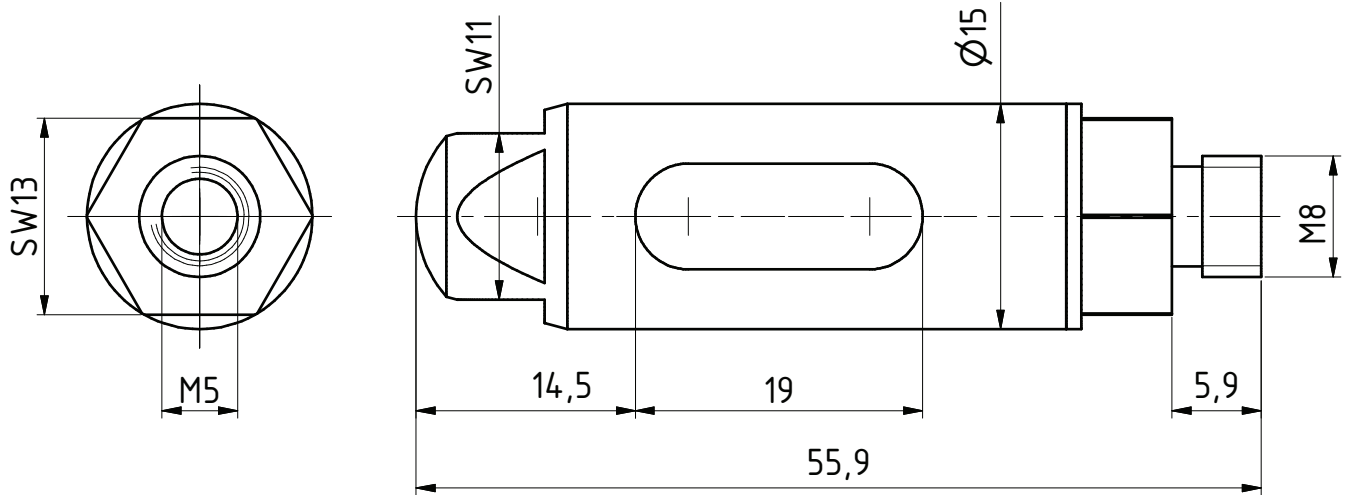
Maßstab 2:1

Zeichnungsnummer

G-GI014



**GRIP**  
GRIP GmbH Handhabungstechnik

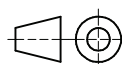


Datum 11.11.2016

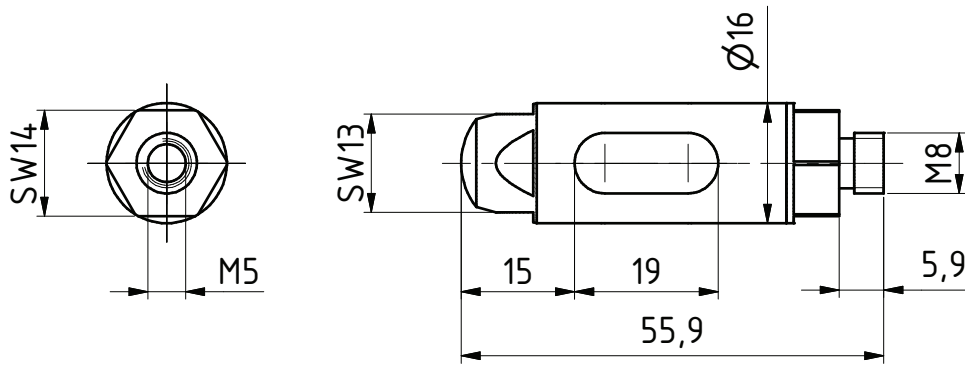
Maßstab 2:1

Zeichnungsnummer

G-GI015



**GRIP**  
GRIP GmbH Handhabungstechnik

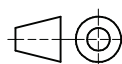


Datum 11.11.2016

Maßstab 1:1

Zeichnungsnummer

G-GI016



**GRIP**  
GRIP GmbH Handhabungstechnik