

Bestellnummer Oberteil

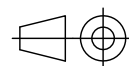
G-MEK200/250-0-6Pk6-2E12
G-MEK200/250-0-6Pk6-2E4

Datum 10.11.2016

Maßstab 1:1

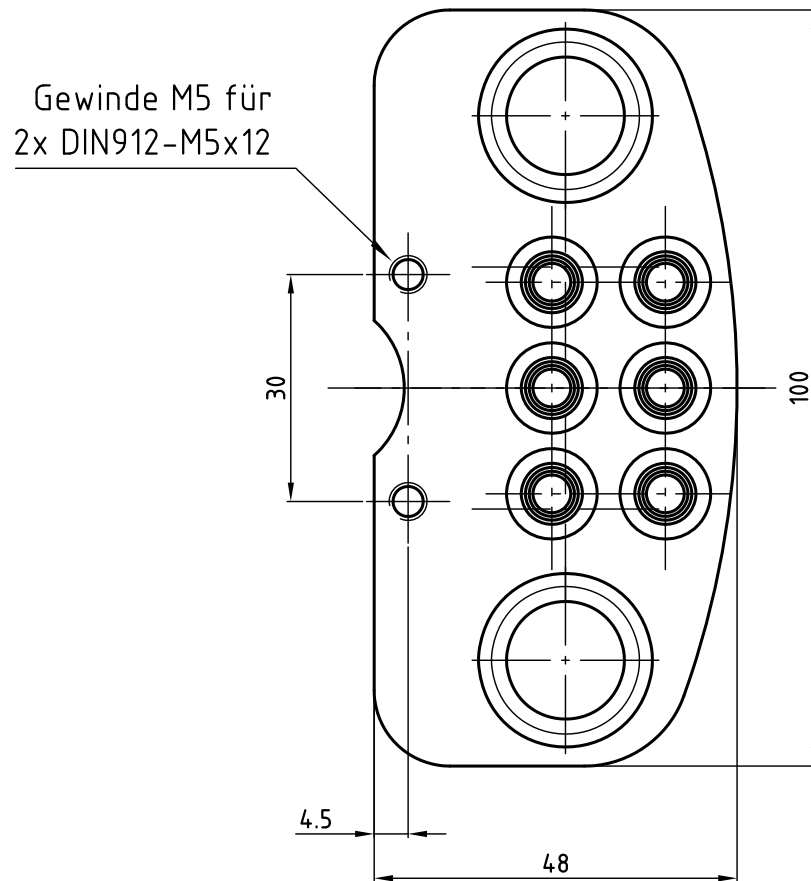
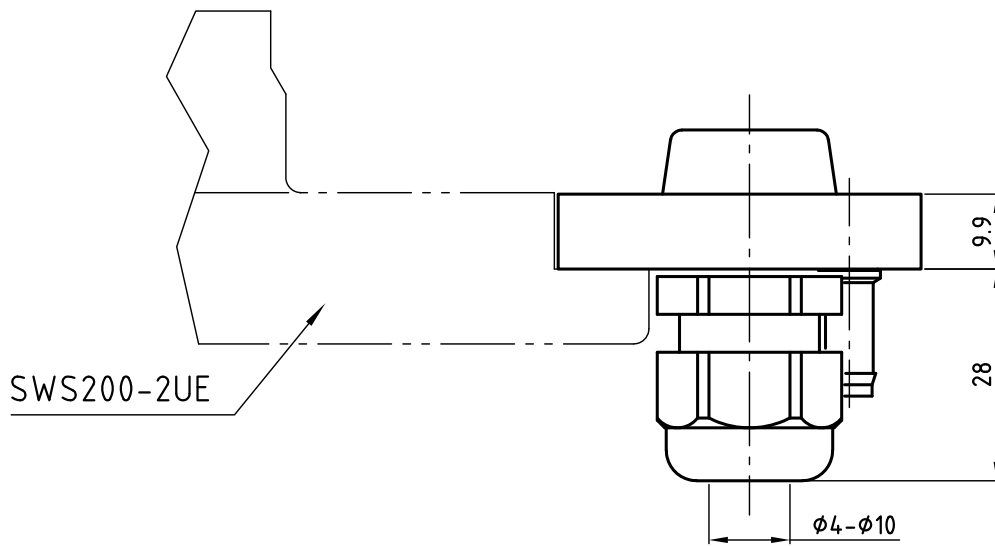
Zeichnungsnummer

G-MEK200/250-0-6Pk6-2E



GRIP

GRIP GmbH Handhabungstechnik



Bestellnummer Unterteil

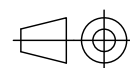
G-MEK200/250-U-6Pk6-2E12
G-MEK200/250-U-6Pk6-2E4

Datum 10.11.2016

Maßstab 1:1

Zeichnungsnummer

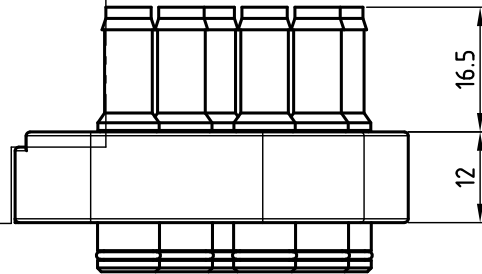
G-MEK200/250-U-6Pk6-2E



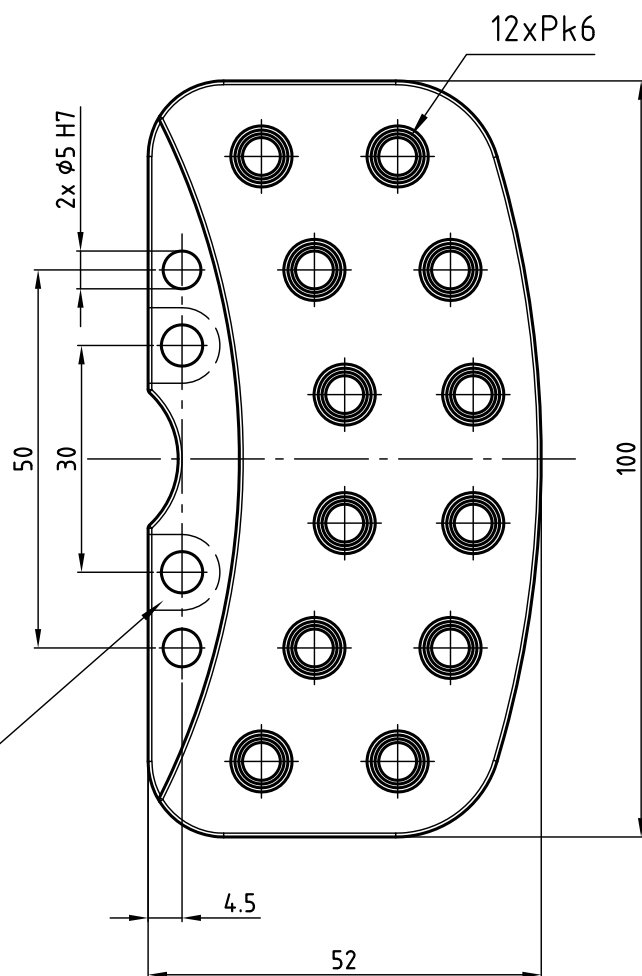
GRIP

GRIP GmbH Handhabungstechnik

SWS200-20E



2x DIN912-M5x12

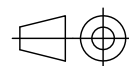


Datum 13.12.2017

Maßstab 1:1

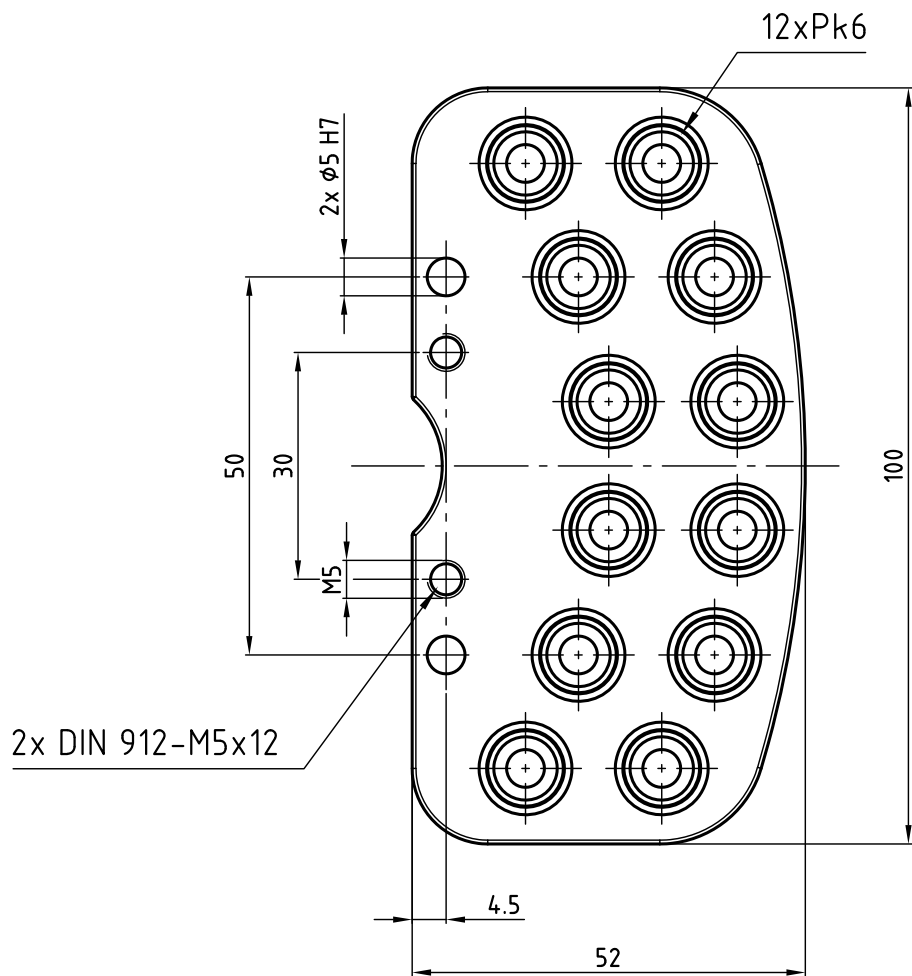
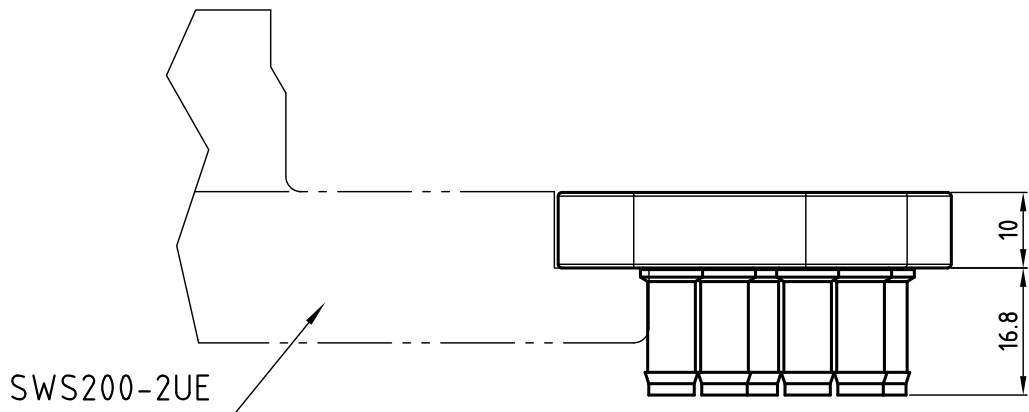
Zeichnungsnummer

G-MEK200-0-12Pk6



GRIP

GRIP GmbH Handhabungstechnik

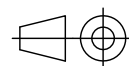


Datum 13.12.2017

Maßstab 1:1

Zeichnungsnummer

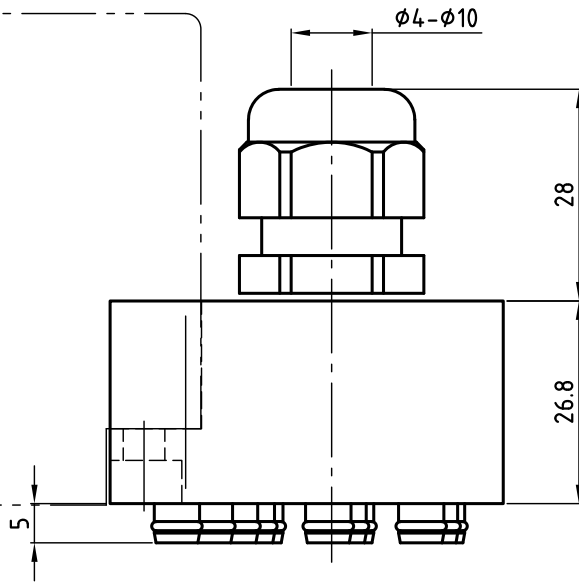
G-MEK200-U-12Pk6



GRIP

GRIP GmbH Handhabungstechnik

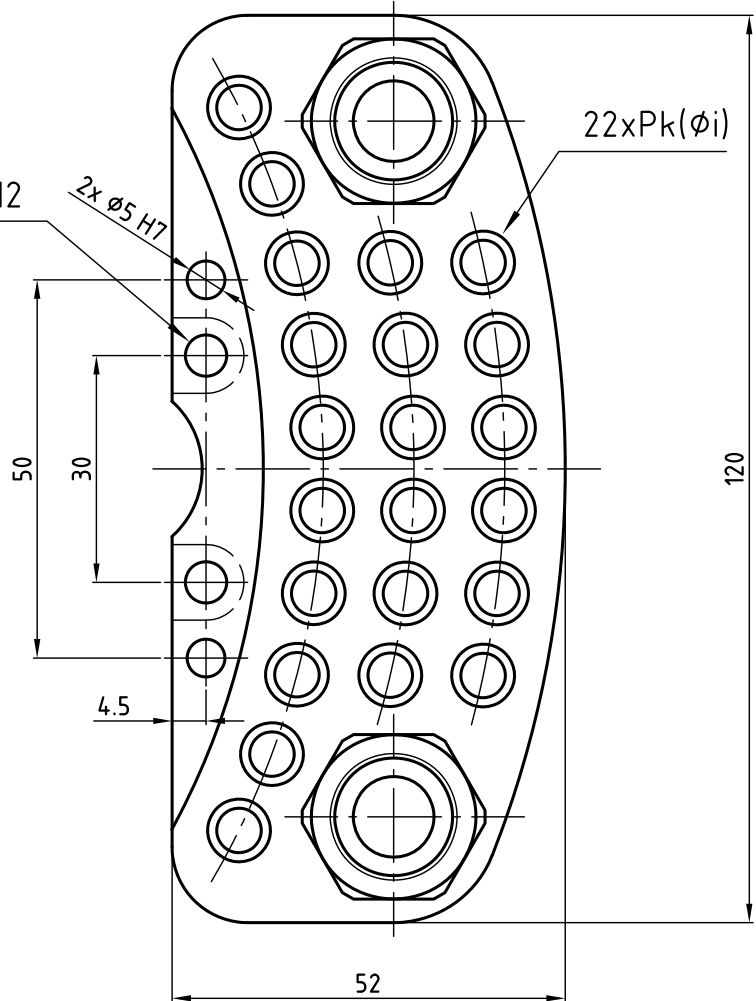
SWS200-20E



2x DIN912-M5x12

2x $\phi 5$ H7

22xPk(ϕi)



Bestellnummer Oberteil

G-MEK200-0-22Pk2-2E12
G-MEK200-0-22Pk3-2E12
G-MEK200-0-22Pk4-2E12

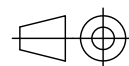
G-MEK200-0-22Pk2-2E4
G-MEK200-0-22Pk3-2E4
G-MEK200-0-22Pk4-2E4

Datum 10.11.2016

Maßstab 1:1

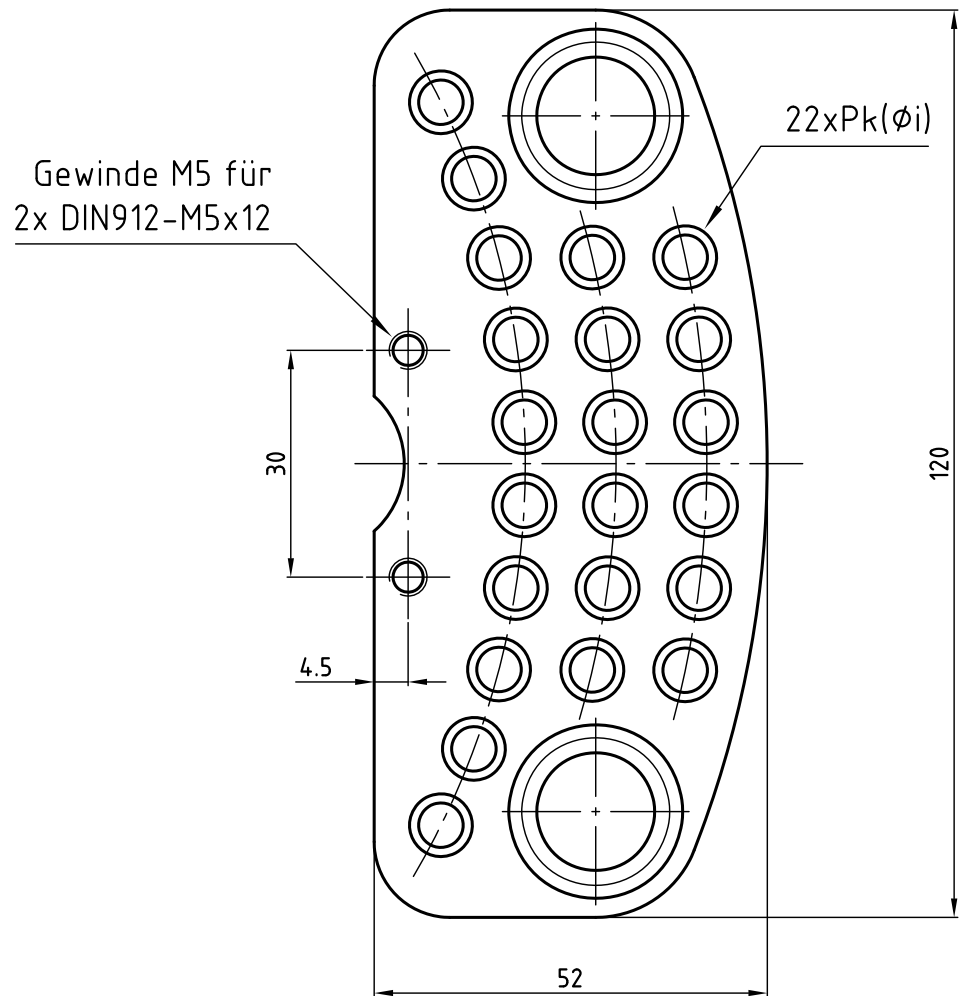
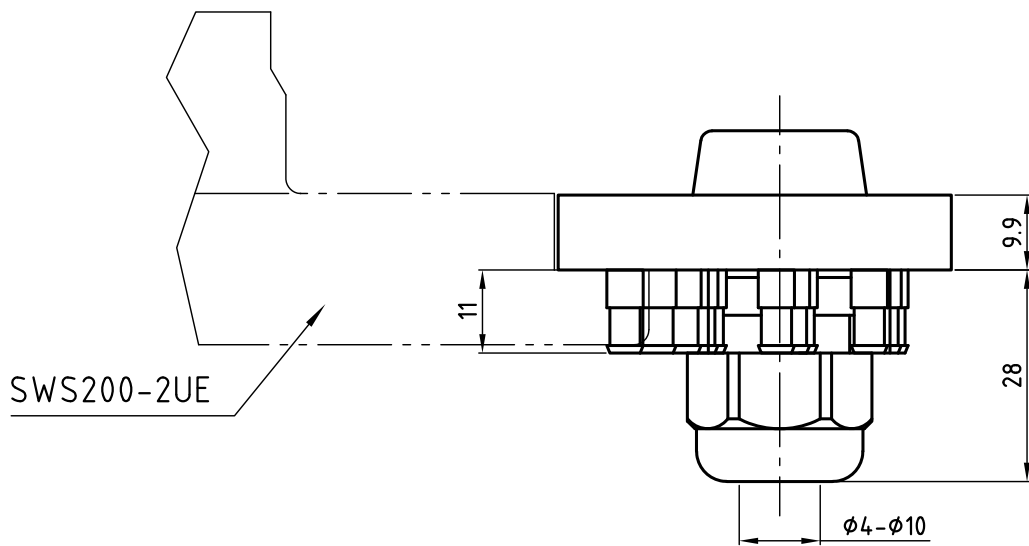
Zeichnungsnummer

G-MEK200-0-22P-2E



GRIP

GRIP GmbH Handhabungstechnik



Bestellnummer Unterteil

G-MEK200-U-22Pk2-2E12
 G-MEK200-U-22Pk3-2E12
 G-MEK200-U-22Pk4-2E12

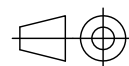
G-MEK200-U-22Pk2-2E4
 G-MEK200-U-22Pk3-2E4
 G-MEK200-U-22Pk4-2E4

Datum 10.11.2016

Maßstab 1:1

Zeichnungsnummer

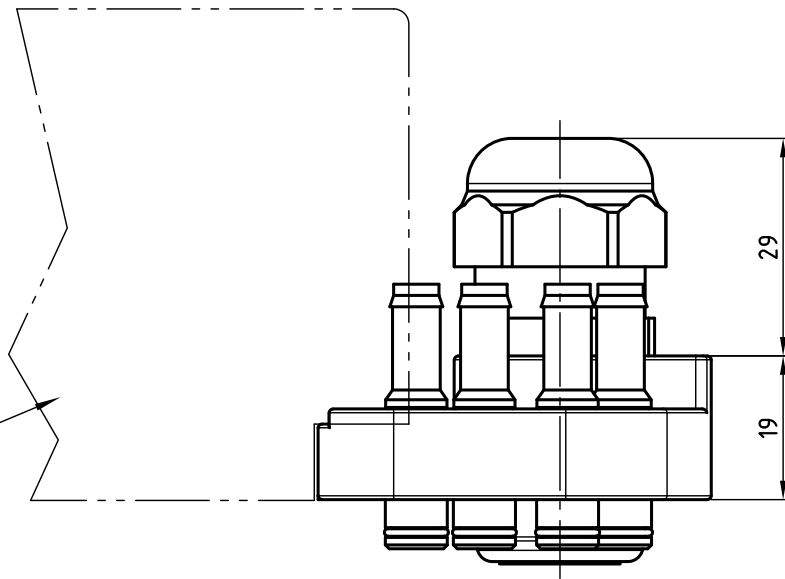
G-MEK200-U-22P-2E



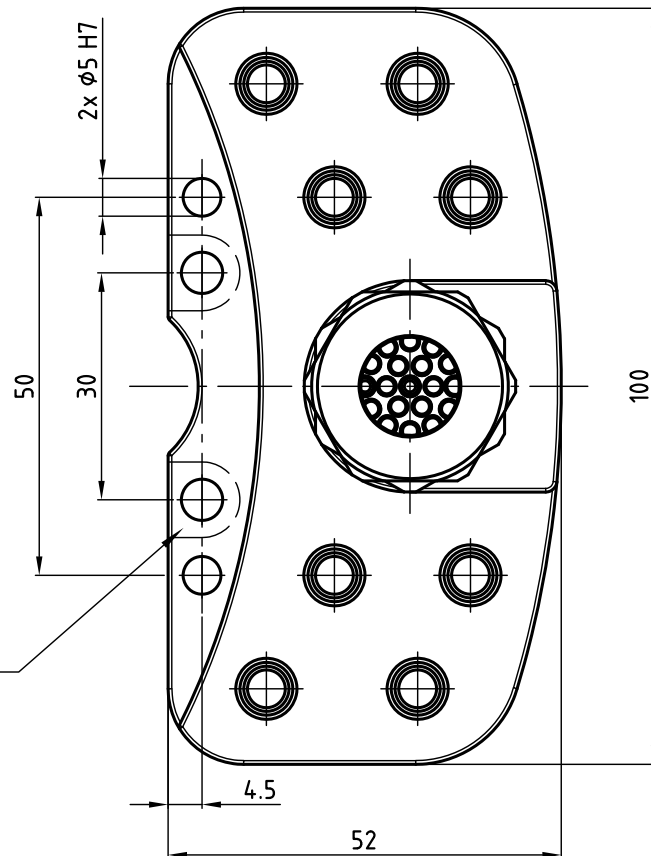
GRIP

GRIP GmbH Handhabungstechnik

SWS200-20E

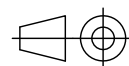


2x DIN912-M5x12

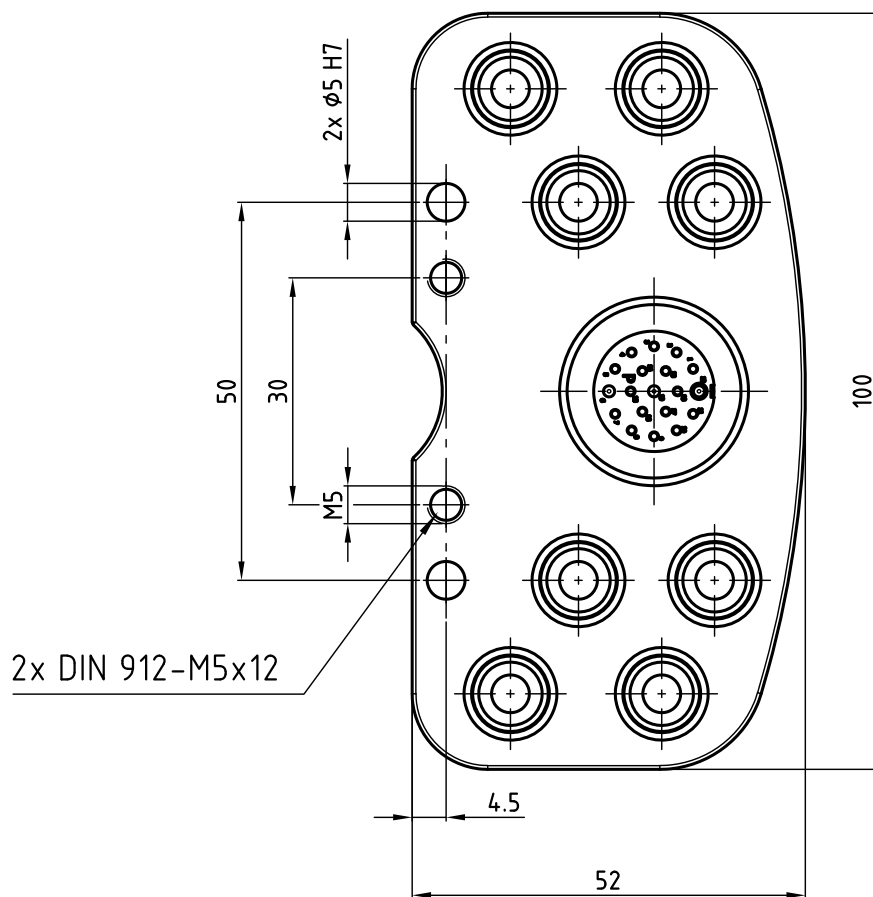
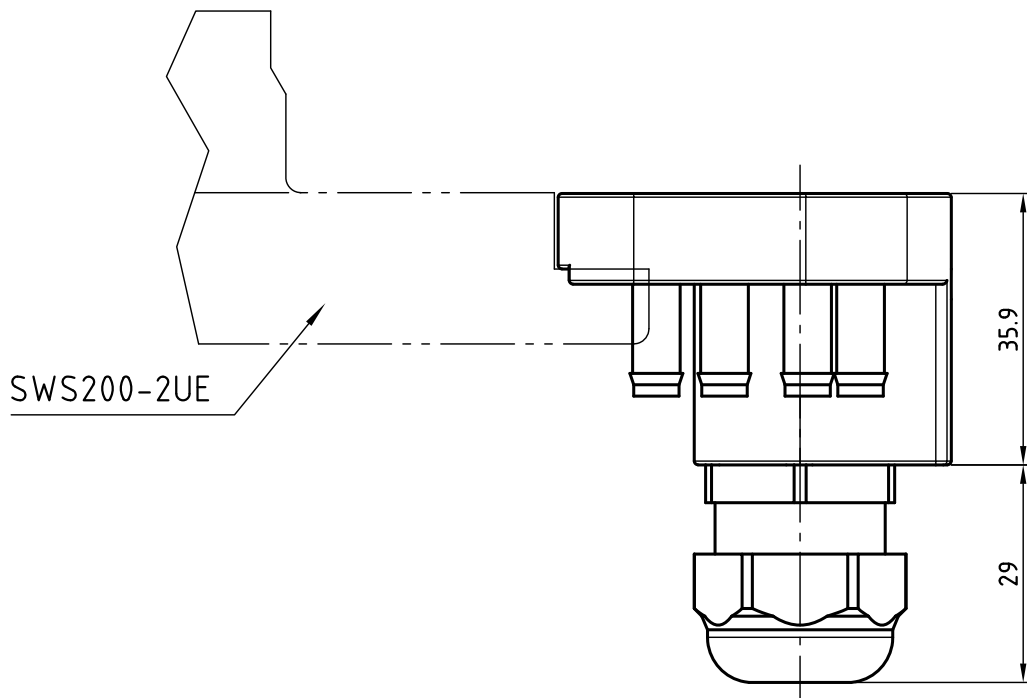


Datum 29.11.2017 Maßstab 1:1

Zeichnungsnummer
G-MEK200-0-8Pk6-1E19C



GRIP
GRIP GmbH Handhabungstechnik

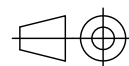


Datum 29.11.2017

Maßstab 1:1

Zeichnungsnummer

G-MEK200-U-8Pk6-1E19C



GRIP

GRIP GmbH Handhabungstechnik