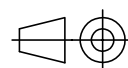
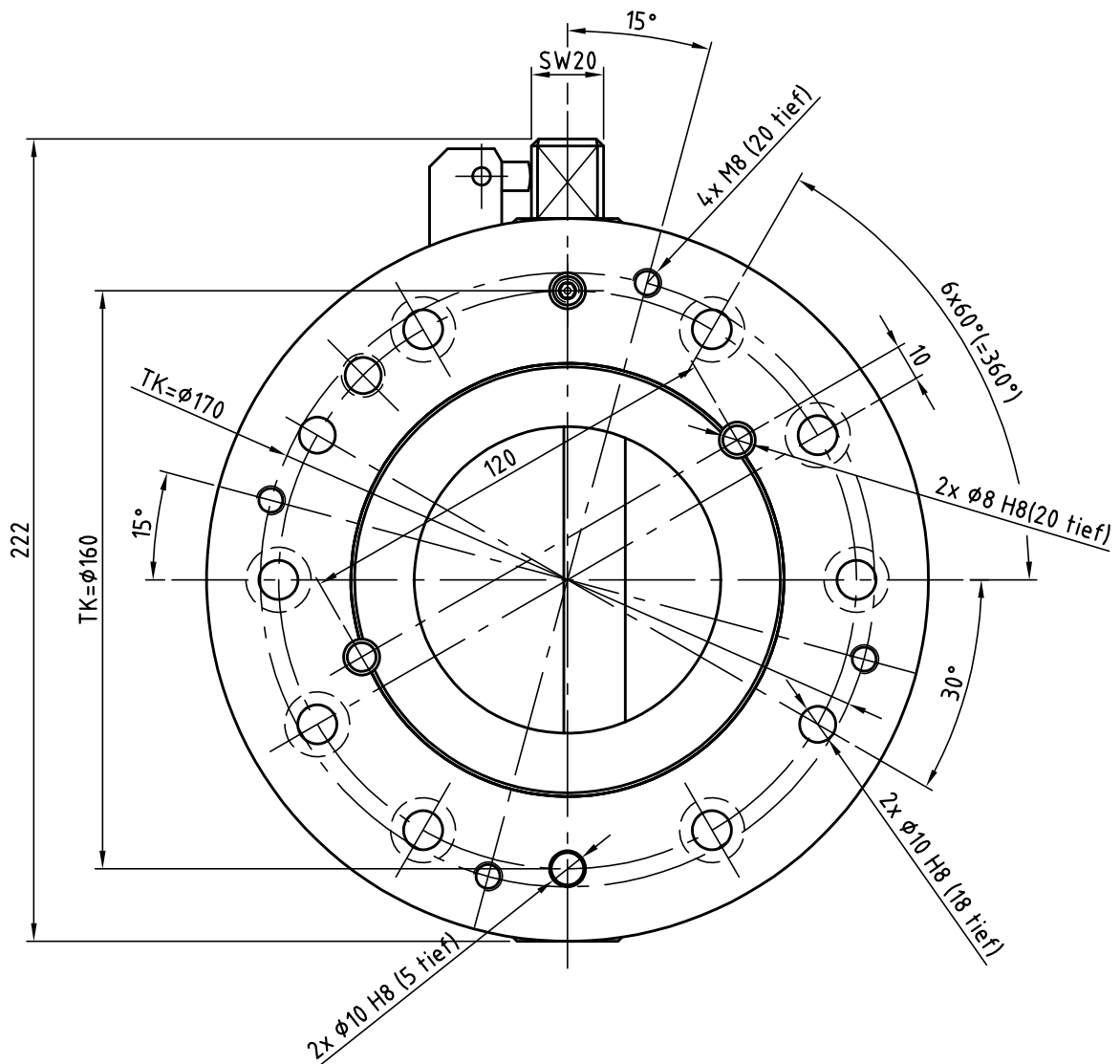
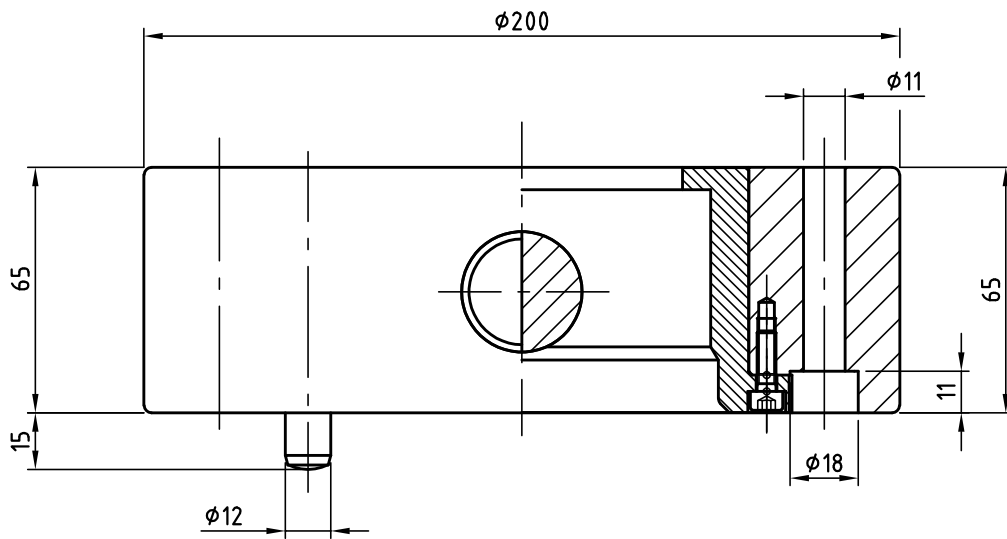


Datum 04.12.2020 Maßstab 1:2

Zeichnungsnummer
G-SWS200-2Z-LBR10



GRIP
GRIP GmbH Handhabungstechnik

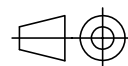


Datum 04.12.2020

Maßstab 1:2

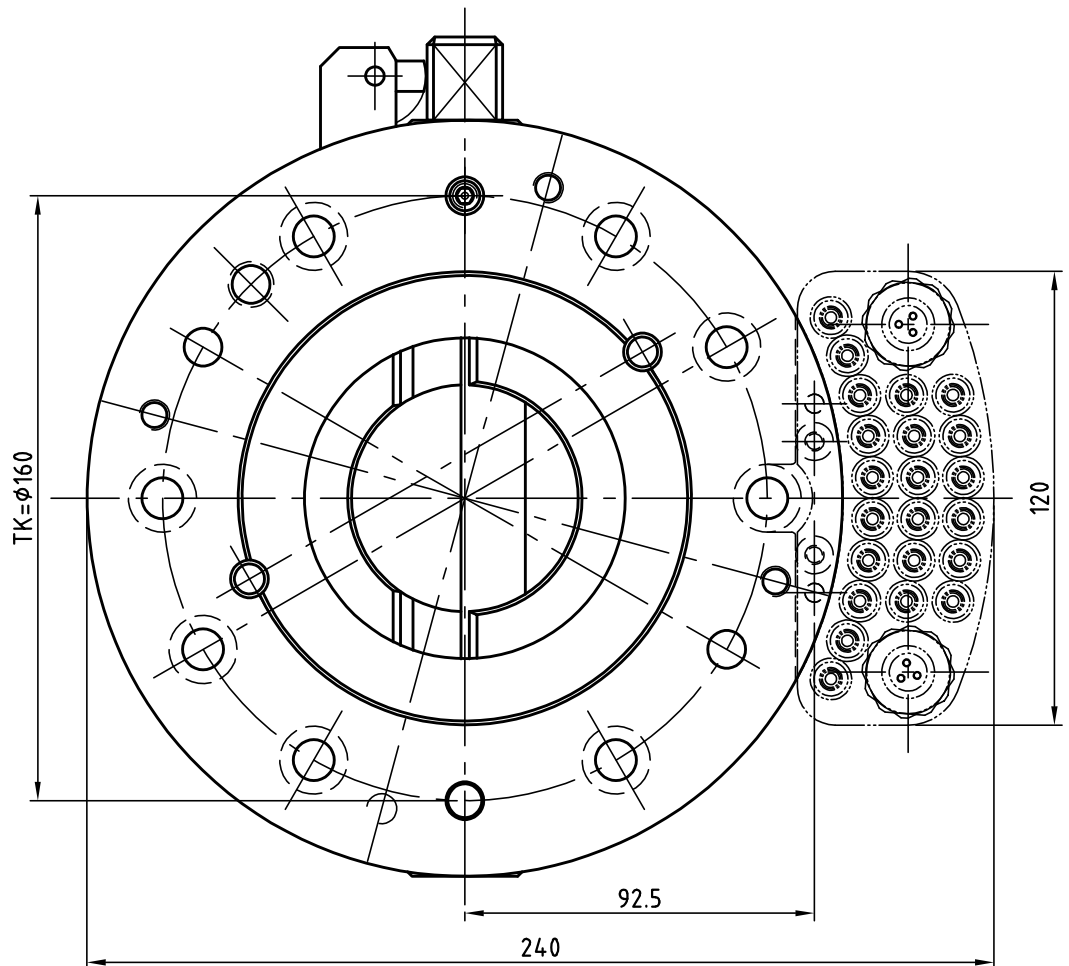
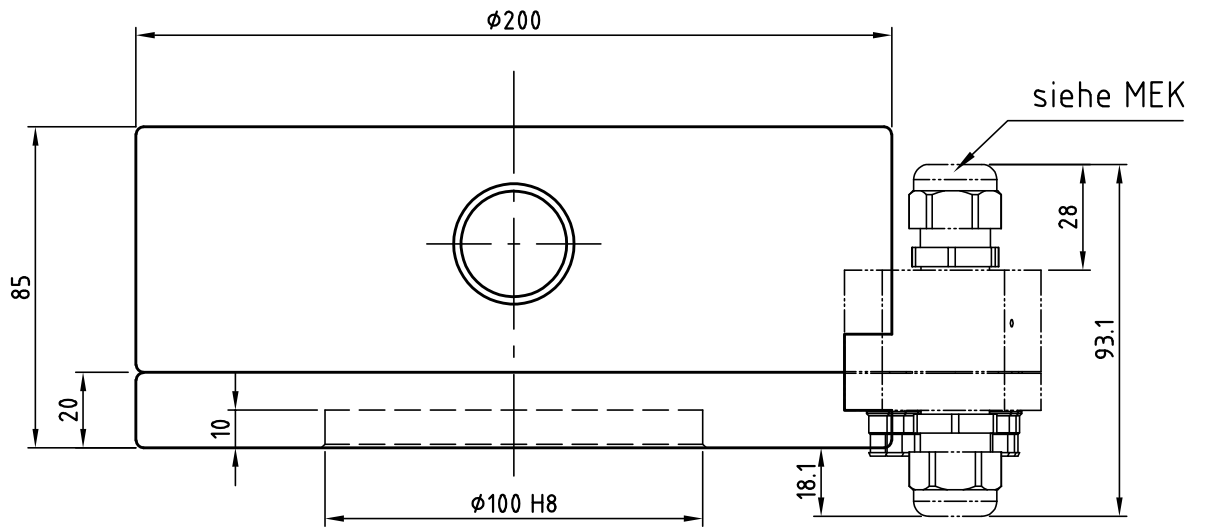
Zeichnungsnummer

G-SWS200-20-N-LBR10



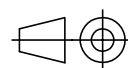
GRIP

GRIP GmbH Handhabungstechnik



Datum 04.12.2020 Maßstab 1:2

Zeichnungsnummer
G-SWS200-2ZE-LBR10



GRIP
GRIP GmbH Handhabungstechnik

