

GRIP Base Connector SWS

Montage- und Bedienungsanleitung

GRIP

Sehr geehrter Kunde,

Herzlichen Glückwunsch!

Sie haben sich für das beste Produkt entschieden, das wir mit unserem Wissen und unserer Leidenschaft für Präzision fertigen können.

Bitte beachten Sie die Hinweise in dieser Anleitung um Fehler zu vermeiden und Zeit einzusparen.

Für Ihre Fragen stehen wir Ihnen gerne zur Verfügung.

Mit freundlichen Grüßen

Ihre GRIP GmbH

GRIP GmbH Handhabungstechnik

Alter Hellweg 70

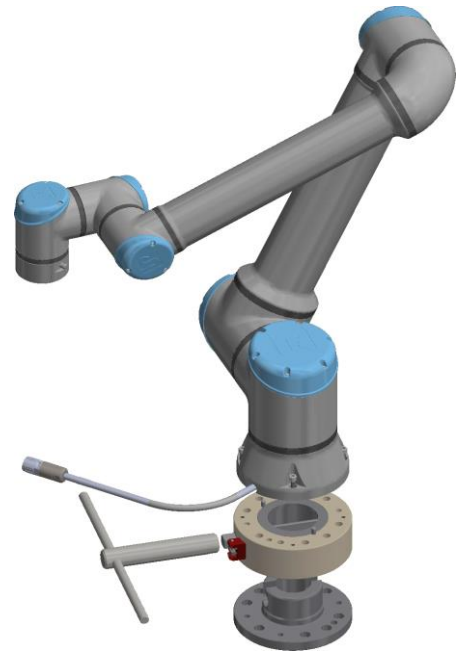
44379 Dortmund

Tel. +49 231 96450 01

Fax +49 231 96450 50

info@grip-gmbh.com

www.grip-gmbh.com



GRIP Base Connector SWS

	Inhalte	Seite
1	Funktionsbeschreibung	2
2	Sicherheit	2
	2.1 Symbol	2
	2.2 Bestimmungsgemäßer Gebrauch	2
	2.3 Umgebungs- und Einsatzbereich	2
	2.4 Sicherheitshinweis	2
3	Gewährleistung	3
4	Lieferumfang	3
5	Technische Daten	3
6	Montage	4
7	Wartung und Pflege	5
	7.1 Demontage	5
	7.2 Anzugsmomente der Befestigungsschrauben	5
8	Stückliste	5
	8.1 Ersatz- und Verschleißteile	5
9	Explosionszeichnung	6
10	EG-Einbauerklärung	7

1 Funktionsbeschreibung

Zum Öffnen des Base Connectors ist der Aufsteckschlüssel auf den Vierkant des Halbbolzens zu stecken und gegen den Uhrzeigersinn ("linksherum") um 180° bis zum Anschlag zu drehen. Nun lassen sich Ober- und Unterteil in axialer Richtung auseinanderziehen.

Beim Zusammenfügen muss der Halbbolzen in die geöffnete Stellung gebracht werden. Nun können Ober- und Unterteil ineinander geschoben werden.

Durch Drehen des Halbbolzens im Uhrzeigersinn ("rechtsherum") um 180° bis zum Anschlag wird die Verriegelung wirksam. Die Verdrehsicherung fixiert den Halbbolzen in seiner Position.

2 Sicherheit

2.1 Symbol



Dieses Symbol weist auf mögliche Gefahren für Personen oder den Base Connector hin.

2.2 Bestimmungsgemäßer Gebrauch

Der Base Connector SWS ist als Schnittstelle zwischen Roboter und Montagefläche (z. B. Tisch) konstruiert worden. Weiterhin kann der Base Connector auch im Vorrichtungsbaue, der Automatisierung und auch als Standardschnittstelle eingesetzt werden. Die Einheit darf ausschließlich im Rahmen ihrer technischen Daten verwendet werden.

Das System ist zum Einbau in eine Maschine bestimmt. Die Anforderungen der zutreffenden Richtlinien müssen beachtet und eingehalten werden.

2.3 Umgebungs- und Einsatzbedingungen

Setzen Sie diese Einheit nur in trockenen und spritzwassergeschützten Umgebungen bei Raumtemperatur sowie innerhalb der in den technischen Daten definierten Einsatzparameter ein. Ist dies nicht der Fall, kann keine Gewährleistung übernommen werden. Ausgenommen hiervon sind Einheiten, die speziell für die jeweiligen Bedingungen ausgelegt sind.

2.4 Sicherheitshinweise

Es können Gefahren von der Einheit ausgehen, wenn z. B.

- das System unsachgemäß eingesetzt oder montiert wird,
- das System nicht zum bestimmungsgemäßen Gebrauch eingesetzt wird,
- die Sicherheits- und Montagehinweise nicht beachtet werden.

Jeder, der für die Montage, Inbetriebnahme und Instandhaltung zuständig ist, muss die komplette Betriebsanleitung gelesen und verstanden haben. Arbeitsweisen, die die Funktion und Betriebssicherheit des GRIP Base Connectors beeinträchtigen, sind zu unterlassen.



VORSICHT! Quetschgefahr der Finger bei Montage und Demontage!

Bei Montage und Demontage des Systems ist darauf zu achten, dass die Finger niemals zwischen Ober- und Unterteil geraten.



HINWEIS!

Die Einheit darf nur betrieben werden, wenn die Maschine, in welche die Einheit eingebaut wird, den einschlägigen Bestimmungen der Maschinenrichtlinie 2006-42-EG entspricht.

3 Gewährleistung

Die Gewährleistung beträgt 24 Monate ab Lieferdatum bei bestimmungsgemäßem Gebrauch im 1-Schichtbetrieb unter Beachtung der vorgeschriebenen Wartungs- und Schmierintervalle und der vorgegebenen Einsatzbedingungen. Grundsätzlich sind werkstückberührende Teile und Verschleißteile nicht Bestandteil der Gewährleistung. Verschleißteile sind in Kapitel 8.1 aufgeführt. Die Einheit gilt dann als defekt, wenn ihre Grundfunktion „Verriegeln“ nicht mehr gegeben ist.

4 Lieferumfang

- Base Connector SWS wie in Abb. 6 dargestellt je nach Bestellnummer des Ober- oder Unterteils

5 Technische Daten

Siehe technische Datenblätter: TD-BC SWS

6 Montage

Das Oberteil des Base Connector wird an den Roboterfuß montiert. Das Unterteil wird an der Montagefläche (z. B. Tisch) montiert. Sollte der Base Connector nicht direkt montiert werden können, ist ein Adapterflansch einzusetzen. Verwenden Sie bei der Montage ausschließlich Schrauben nach DIN 912 oder ISO 4762. Die Einschraubtiefen der Schrauben sind einzuhalten. Wir empfehlen die Verwendung von Schraubensicherung "mittelfest".

Optional gibt es die Möglichkeit den Base Connector SWS, mit einer Multienergiekupplung (MEK) auszustatten. Um die MEK montieren zu können, ist bei der Bestellbezeichnung des Wechselsystems die Option "E" anzugeben. Die MEK gibt es in unterschiedlichen Varianten. Die MEK ermöglicht das zeitgleiche Kuppeln von elektrischen sowie pneumatischen Leitungen beim Öffnen oder Schließen des SWS. Die MEK wird jeweils mit der Ober- und Unterhälfte mittels zwei Zylinderschrauben verbunden. Für weitere Montagehinweise beachten Sie bitte die Montage und Bedienungsanleitung der MEK.

Alternativ kann die "E" Option auch als Modulanbaufläche genutzt werden, um kundenseitig beliebige Module an dem BC zu montieren.



VORSICHT!

Führen Sie Montagearbeiten nur bei ausgeschalteter Energieversorgung durch!



VORSICHT! Quetschgefahr der Finger beim Schließen des Base Connector SWS

Bei Montage und Demontage des Systems ist darauf zu achten, dass die Finger niemals zwischen Ober- und Unterteil geraten.

Abb. 1

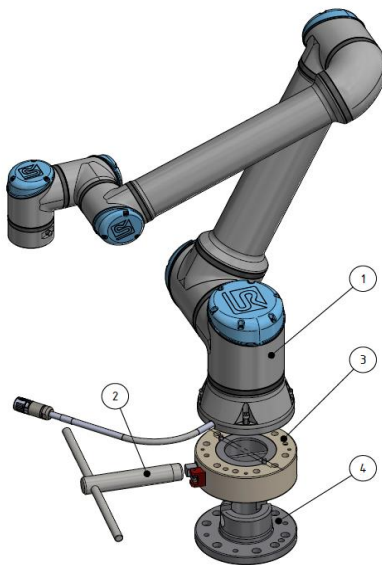
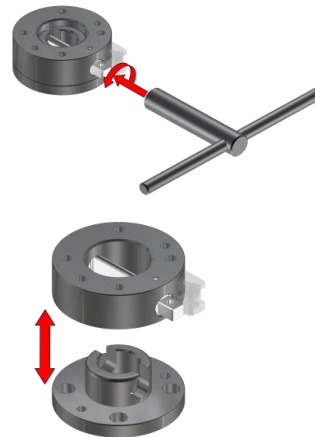


Abb. 2



Pos.	Beschreibung	
1.	Roboter	
2.	ZG-VKS160-SW20	Vierkant-Aufsteckschlüssel
3.	G-SWS200-2ON-LBR10	Oberteil, mit Verdrehsicherung 4 x M8 LBR
4.	G-SWS200-2U-N	Unterteil

7 Wartung und Pflege

Das SWS ist nahezu wartungsfrei. In regelmäßigen Abständen ist der Halbbolzen auf Funktionsfähigkeit zu prüfen. Die Passflächen sowie die bewegten Teile sind sauber zu halten und leicht zu fetten. Ersatz- und Zubehörteile finden sie auf unserer Homepage: www.grip-gmbh.com

7.1 Demontage des Base Connector SWS

(Siehe Abb. 5)

1. Den Base Connector demontieren.
2. Den Gewindestift (Pos. 3) lösen.
3. Baueinheit Halbbolzen (Pos. 2) mit Bauteilen (Pos. 5, 6, 7 und 8) nach Bedarf zerlegen, dazu Zylinderstift (Pos. 8) austreiben.
4. Alle Teile gründlich reinigen und auf Verschleiß und Defekte prüfen.
5. Alle Passflächen fetten.

Der Zusammenbau erfolgt in umgekehrter Reihenfolge.

7.2 Anzugsmomente der Befestigungsschrauben

M6 – 8,5 Nm; M8 – 20,6 Nm; M10 – 41 Nm; M12 – 71 Nm

8 Stückliste

Pos.	Beschreibung	Menge
1	Oberteil	1
2	Halbbolzen	1
3	Gewindestift	1
4	Indexstift	1
5	Gehäuse VS2	1
6	Schraube VS2	2
7	Klappe VS2	1
8	Zylinderstift VS2	1
9	Unterteil SWS	1

8.1 Ersatz- und Verschleißteile

Pos.	Beschreibung	Bestell-Nr.	Menge
2	Halbbolzen	EG-SWS200-HB	1
10	Aufsteckschlüssel	ZG-VKS160-SW20	1
11	Verdrehsicherung	EG-SWS200-VS2	1

9 Explosionszeichnung

Abb. 5

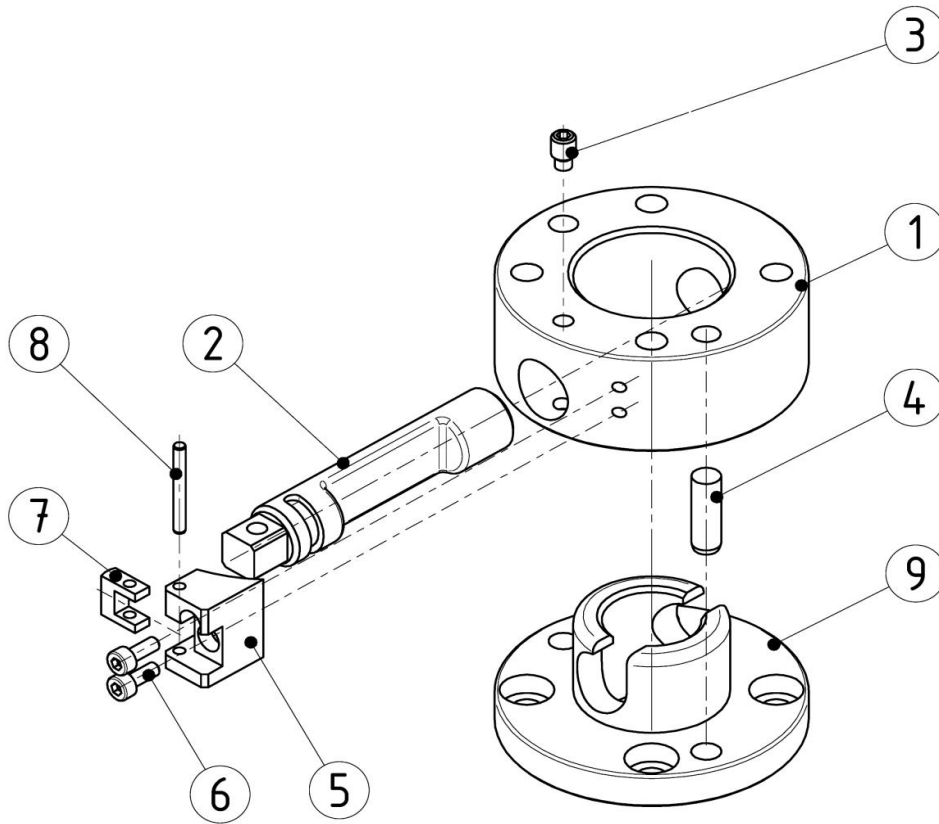
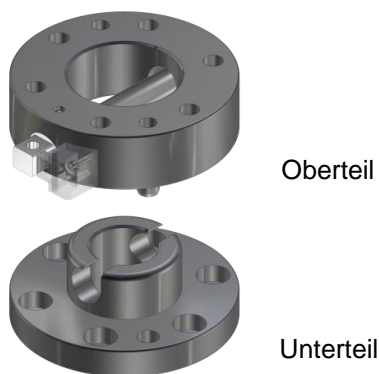


Abb. 6



10 EG - Einbauerklärung

nach Maschinenrichtlinie 2006/42/EG, Anhang II B

Der Hersteller / Inverkehrbringer GRIP GmbH Handhabungstechnik
Alter Hellweg 70
D-44379 Dortmund

erklärt hiermit, dass folgende Produkte

Produktbezeichnung: Base Connector SWS

Funktionsbeschreibung: Systeme zum manuellen Wechseln und Austauschen von kompletten Roboterarmen

Typenbezeichnung: G-SWS200

den Bestimmungen der (den) oben gekennzeichneten Richtlinie(n) - einschließlich deren zum Zeitpunkt der Erklärung geltenden Änderungen - entspricht.

Er erklärt weiter, dass die folgenden grundlegenden Anforderungen der Maschinenrichtlinie 2006/42/EG zur Anwendung kamen und eingehalten wurden:
Anhang I, Ziffern: 1.1.2; 1.1.3; 1.1.5; 1.3.2; 1.7.4

Er erklärt weiter, dass die speziellen technischen Unterlagen gemäß Anhang VII Teil B erstellt wurden.

Folgende harmonisierte Norm wurde angewandt:

EN ISO 12100:2010 Sicherheit von Maschinen - Grundbegriffe, allgemeine Gestaltungsleitsätze:
Grundsätzliche Terminologie, Methodologie

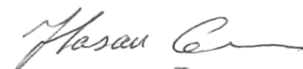
Sicherheit von Maschinen - Grundbegriffe, allgemeine Gestaltungsleitsätze:
Technische Leitsätze

Auf begründetes Verlangen werden die speziellen Unterlagen den einzelstaatlichen Stellen wie folgt übermittelt: Post

Das o. g. Produkt darf erst dann in Betrieb genommen werden, wenn gegebenenfalls festgestellt wurde, dass die Maschine, in die das o. g. Produkt eingebaut werden soll, den Bestimmungen der Maschinenrichtlinie 2006/42/EG entspricht.

Dokumentationsbevollmächtigter: Dipl.-Ing. (FH) Hasan Canti

Ort: Dortmund
Datum: 09.12.2020



Dipl.-Ing. (FH) Hasan Canti
Geschäftsführer