

# G-GIS013

Technische Daten

# GRIP

### Funktionsweise:

Die Innengreifer tauchen in Bohrungen ein, vergrößern ihren Außendurchmesser durch Expansion der Silikonmembrane, bei Druckbeaufschlagung, und halten somit reibschlüssig an der Bohrungswandung. Bei Druckabschaltung zieht sich die Silikonmembran selbstständig durch ihr elastisches Verhalten in das Greiferinnere zurück.

### Vorteile:

Minimale Baugrößen möglich

Schlüsselweite zur Montage

Minimale Einbautiefe

Geringes Greifergewicht

Einfaches Greifprinzip

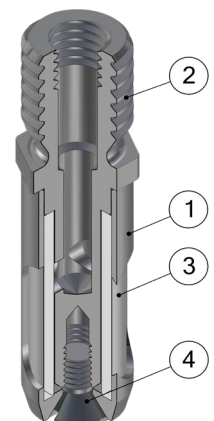
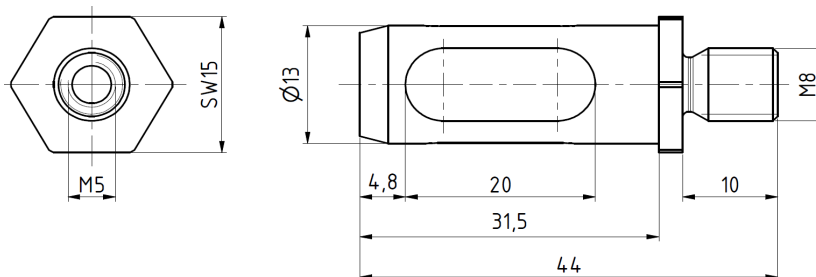
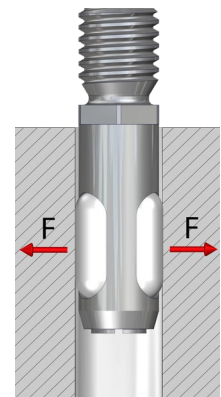
Kostengünstig

Schneller Membranaustausch möglich

Indirekte Abfrage über Druckschalter in der Zuleitung möglich



Technische Daten	GIS013
Greifkraft (bei 6 bar) [N]	40
Bohrungsdurchmesser [mm]	13,1 – 14,5
Zulässiges Werkstückgewicht [kg]	4
Greifergewicht [kg]	0.027
Druckluftanschluss Ø	M5
Montage Ø	M8
Hubzyklen bei idealen Einsatzbedingungen	500.000
Schlüsselweite [mm]	SW15
Freilänge a [mm]	4,8



### Innengreifer Senkung Ø013...

G-GIS013 Außendurchmesser 13, Gewinde M8

### Ersatzschlauch

EG-GI013-S zu Innengreifer Senkung GIS013

Pos.	Bezeichnung
1	Hülse
2	Dorn
3	Schlauch
4	Senkschraube

## G-GIS014

Technische Daten

# GRIP

### Funktionsweise:

Die Innengreifer tauchen in Bohrungen ein, vergrößern ihren Außendurchmesser durch Expansion der Silikonmembrane, bei Druckbeaufschlagung, und halten somit reibschlüssig an der Bohrungswandung. Bei Druckabschaltung zieht sich die Silikonmembran selbstständig durch ihr elastisches Verhalten in das Greiferinnere zurück.

### Vorteile:

Minimale Baugrößen möglich

Schlüsselweite zur Montage

Minimale Einbautiefe

Geringes Greifergewicht

Einfaches Greifprinzip

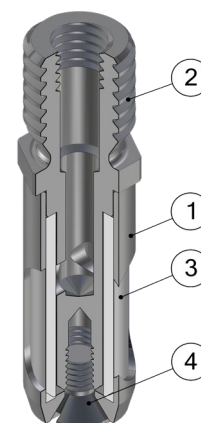
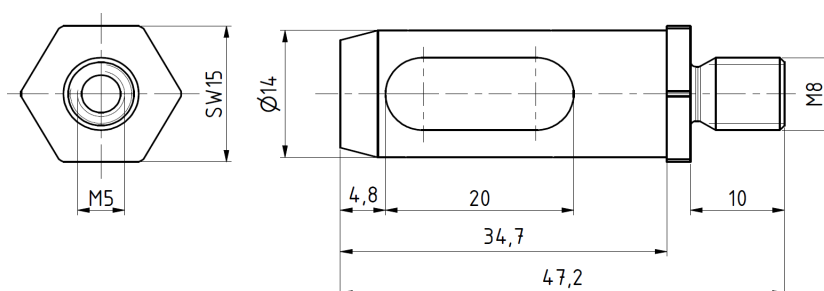
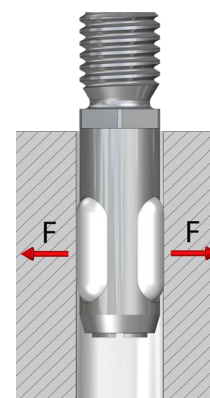
Kostengünstig

Schneller Membranaustausch möglich

Indirekte Abfrage über Druckschalter in der Zuleitung möglich



Technische Daten	GIS014
Greifkraft (bei 6 bar) [N]	45
Bohrungsdurchmesser [mm]	14,1 – 15,5
Zulässiges Werkstückgewicht [kg]	4,5
Greifergewicht [kg]	0,034
Druckluftanschluss Ø	M5
Montage Ø	M8
Hubzyklen bei idealen Einsatzbedingungen	500.000
Schlüsselweite [mm]	SW15
Freilänge a [mm]	4,8



### Innengreifer Senkung Ø014...

G-GIS014 Außendurchmesser 14, Gewinde M8

### Ersatzschlauch

EG-GI014-S zu Innengreifer Senkung GIS014

Pos.	Bezeichnung
1	Hülse
2	Dorn
3	Schlauch
4	Senkschraube

# G-GIS015

Technische Daten

# GRIP

### Funktionsweise:

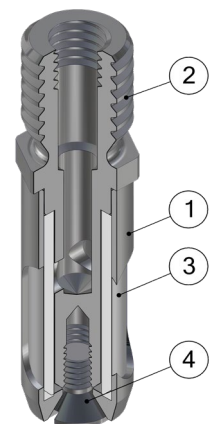
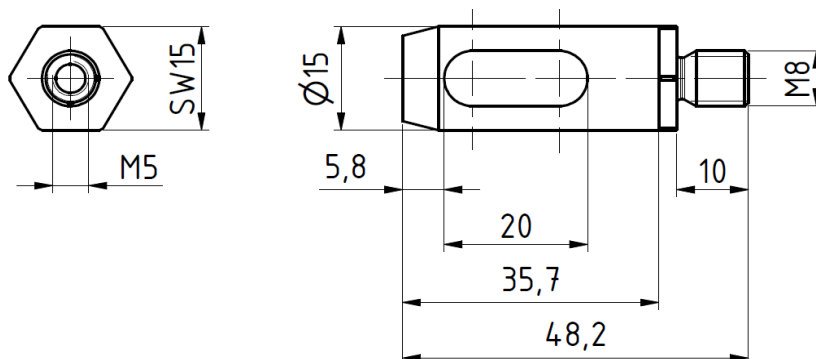
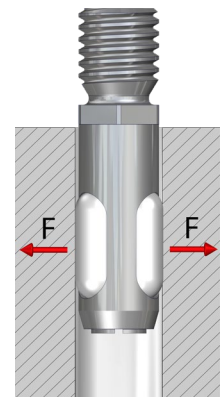
Die Innengreifer tauchen in Bohrungen ein, vergrößern ihren Außendurchmesser durch Expansion der Silikonmembrane, bei Druckbeaufschlagung, und halten somit reibschlüssig an der Bohrungswandung. Bei Druckabschaltung zieht sich die Silikonmembran selbstständig durch ihr elastisches Verhalten in das Greiferinnere zurück.

### Vorteile:

- Minimale Baugrößen möglich
- Schlüsselweite zur Montage
- Minimale Einbautiefe
- Geringes Greifergewicht
- Einfaches Greifprinzip
- Kostengünstig
- Schneller Membranaustausch möglich
- Indirekte Abfrage über Druckschalter in der Zuleitung möglich



Technische Daten	GIS015
Greifkraft (bei 6 bar) [N]	45
Bohrungsdurchmesser [mm]	15,1 – 16,5
Zulässiges Werkstückgewicht [kg]	4,5
Greifergewicht [kg]	0,04
Druckluftanschluss Ø	M5
Montage Ø	M8
Hubzyklen bei idealen Einsatzbedingungen	500.000
Schlüsselweite [mm]	SW15
Freilänge a [mm]	5,8



### Innengreifer Senkung Ø015...

G-GIS015 Außendurchmesser 15, Gewinde M8

### Ersatzschlauch

EG-GI015-S zu Innengreifer Senkung GIS015

Pos.	Bezeichnung
1	Hülse
2	Dorn
3	Schlauch
4	Senkschraube

# G-GIS016

Technische Daten

# GRIP

### Funktionsweise:

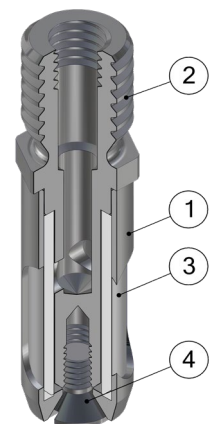
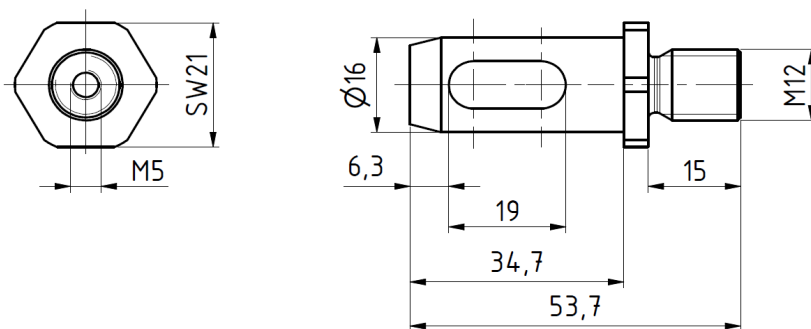
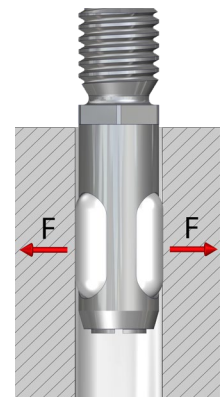
Die Innengreifer tauchen in Bohrungen ein, vergrößern ihren Außendurchmesser durch Expansion der Silikonmembrane, bei Druckbeaufschlagung, und halten somit reibschlüssig an der Bohrungswandung. Bei Druckabschaltung zieht sich die Silikonmembran selbstständig durch ihr elastisches Verhalten in das Greiferinnere zurück.

### Vorteile:

- Minimale Baugrößen möglich
- Schlüsselweite zur Montage
- Minimale Einbautiefe
- Geringes Greifergewicht
- Einfaches Greifprinzip
- Kostengünstig
- Schneller Membranaustausch möglich
- Indirekte Abfrage über Druckschalter in der Zuleitung möglich



Technische Daten	GIS016
Greifkraft (bei 6 bar) [N]	50
Bohrungsdurchmesser [mm]	16,1 – 17,5
Zulässiges Werkstückgewicht [kg]	5
Greifergewicht [kg]	0.061
Druckluftanschluss Ø	M5
Montage Ø	M12
Hubzyklen bei idealen Einsatzbedingungen	500.000
Schlüsselweite [mm]	SW21
Freilänge a [mm]	6,3



### Innengreifer Senkung Ø016...

G-GIS016 Außendurchmesser 16, Gewinde M12

### Ersatzschlauch

EG-GI016-S zu Innengreifer Senkung GIS016

Pos.	Bezeichnung
1	Hülse
2	Dorn
3	Schlauch
4	Senkschraube