

G-GIS009

Technische Daten

GRIP

Funktionsweise:

Die Innengreifer tauchen in Bohrungen ein, vergrößern ihren Außendurchmesser durch Expansion der Silikonmembrane, bei Druckbeaufschlagung, und halten somit reibschlüssig an der Bohrungswandung. Bei Druckabschaltung zieht sich die Silikonmembran selbstständig durch ihr elastisches Verhalten in das Greiferinnere zurück.

Vorteile:

Minimale Baugrößen möglich

Schlüsselweite zur Montage

Minimale Einbautiefe

Geringes Greifergewicht

Einfaches Greifprinzip

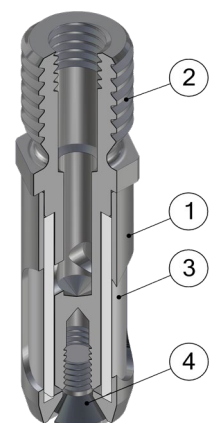
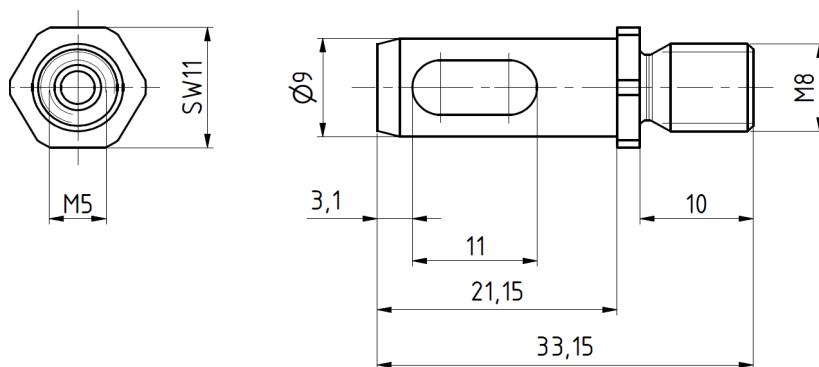
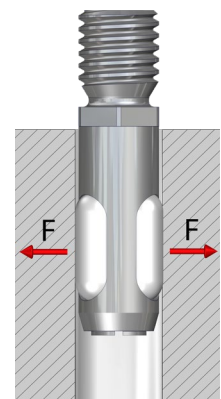
Kostengünstig

Schneller Membranaustausch möglich

Indirekte Abfrage über Druckschalter in der Zuleitung möglich



Technische Daten	GIS009
Greifkraft (bei 6 bar) [N]	17
Bohrungsdurchmesser [mm]	9,1 – 10,0
Zulässiges Werkstückgewicht [kg]	1,7
Greifergewicht [kg]	0,01
Druckluftanschluss Ø	M5
Montage Ø	M8
Hubzyklen bei idealen Einsatzbedingungen	500.000
Schlüsselweite [mm]	SW11
Freilänge a [mm]	3,1



Innengreifer Senkung Ø009...

G-GIS009 Außendurchmesser 9, Gewinde M8

Ersatzschlauch

EG-GI009-S zu Innengreifer Senkung GIS009

Pos.	Bezeichnung
1	Hülse
2	Dorn
3	Schlauch
4	Senkschraube

G-GIS010

Technische Daten

GRIP

Funktionsweise:

Die Innengreifer tauchen in Bohrungen ein, vergrößern ihren Außendurchmesser durch Expansion der Silikonmembrane, bei Druckbeaufschlagung, und halten somit reibschlüssig an der Bohrungswandung. Bei Druckabschaltung zieht sich die Silikonmembran selbstständig durch ihr elastisches Verhalten in das Greiferinnere zurück.

Vorteile:

Minimale Baugrößen möglich

Schlüsselweite zur Montage

Minimale Einbautiefe

Geringes Greifergewicht

Einfaches Greifprinzip

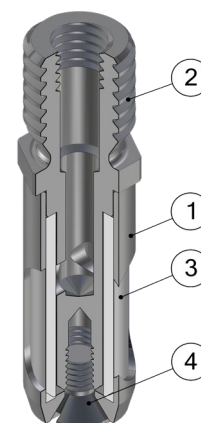
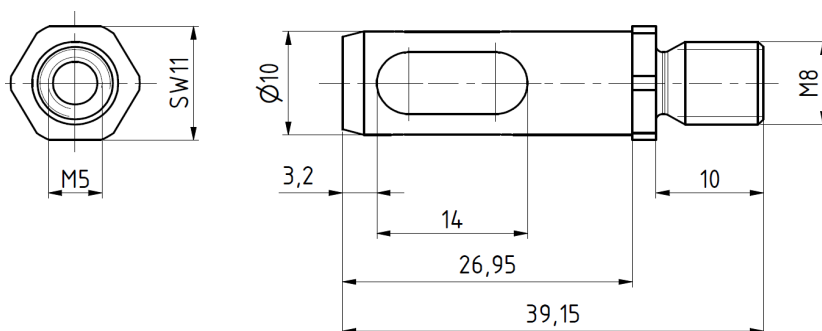
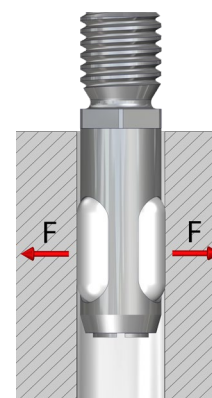
Kostengünstig

Schneller Membranaustausch möglich

Indirekte Abfrage über Druckschalter in der Zuleitung möglich



Technische Daten	GIS010
Greifkraft (bei 6 bar) [N]	20
Bohrungsdurchmesser [mm]	10,1 – 11,0
Zulässiges Werkstückgewicht [kg]	2
Greifergewicht [kg]	0.013
Druckluftanschluss Ø	M5
Montage Ø	M8
Hubzyklen bei idealen Einsatzbedingungen	500.000
Schlüsselweite [mm]	SW11
Freilänge a [mm]	3,2



Innengreifer Senkung Ø10...

G-GIS010 Außendurchmesser 10, Gewinde M8

Ersatzschlauch

EG-GI010-S zu Innengreifer Senkung GIS010

Pos.	Bezeichnung
1	Hülse
2	Dorn
3	Schlauch
4	Senkschraube

G-GIS011

Technische Daten

GRIP

Funktionsweise:

Die Innengreifer tauchen in Bohrungen ein, vergrößern ihren Außendurchmesser durch Expansion der Silikonmembrane, bei Druckbeaufschlagung, und halten somit reibschlüssig an der Bohrungswandung. Bei Druckabschaltung zieht sich die Silikonmembran selbstständig durch ihr elastisches Verhalten in das Greiferinnere zurück.

Vorteile:

Minimale Baugrößen möglich

Schlüsselweite zur Montage

Minimale Einbautiefe

Geringes Greifergewicht

Einfaches Greifprinzip

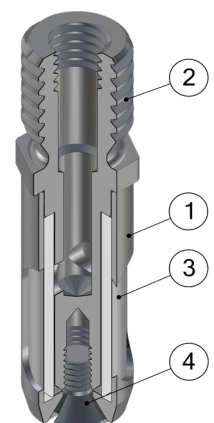
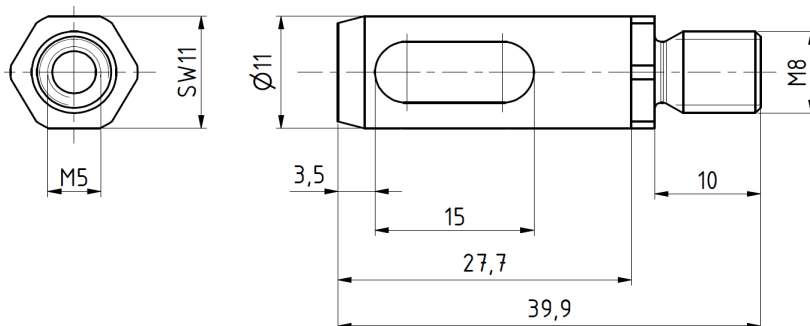
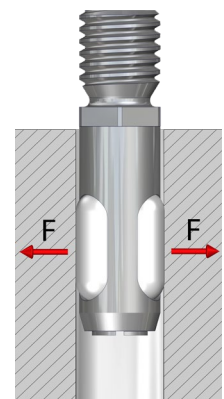
Kostengünstig

Schneller Membranaustausch möglich

Indirekte Abfrage über Druckschalter in der Zuleitung möglich



Technische Daten	GIS011
Greifkraft (bei 6 bar) [N]	25
Bohrungsdurchmesser [mm]	11,1 – 12,0
Zulässiges Werkstückgewicht [kg]	2,5
Greifergewicht [kg]	0,016
Druckluftanschluss Ø	M5
Montage Ø	M8
Hubzyklen bei idealen Einsatzbedingungen	500.000
Schlüsselweite [mm]	SW11
Freilänge a [mm]	3,5



Innengreifer Senkung Ø011...

G-GIS011 Außendurchmesser 11, Gewinde M8

Ersatzschlauch

EG-GI011-S zu Innengreifer Senkung GIS011

Pos.	Bezeichnung
1	Hülse
2	Dorn
3	Schlauch
4	Senkschraube

G-GIS012

Technische Daten

GRIP

Funktionsweise:

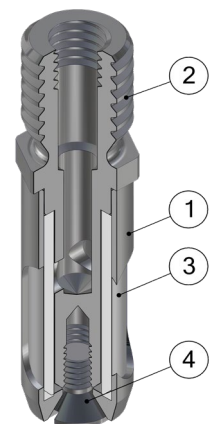
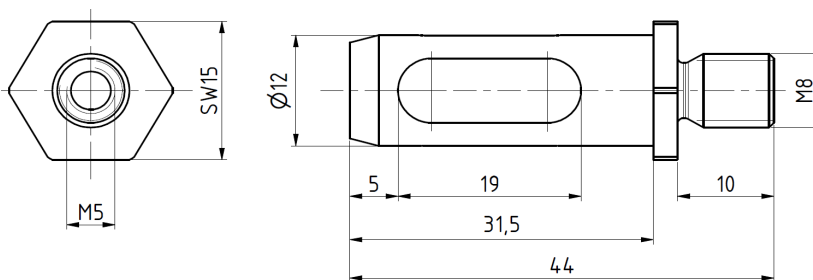
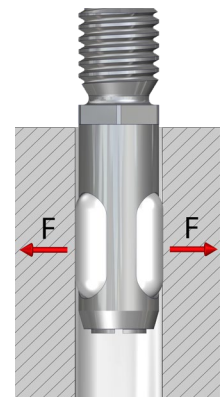
Die Innengreifer tauchen in Bohrungen ein, vergrößern ihren Außendurchmesser durch Expansion der Silikonmembrane, bei Druckbeaufschlagung, und halten somit reibschlüssig an der Bohrungswandung. Bei Druckabschaltung zieht sich die Silikonmembran selbstständig durch ihr elastisches Verhalten in das Greiferinnere zurück.

Vorteile:

- Minimale Baugrößen möglich
- Schlüsselweite zur Montage
- Minimale Einbautiefe
- Geringes Greifergewicht
- Einfaches Greifprinzip
- Kostengünstig
- Schneller Membranaustausch möglich
- Indirekte Abfrage über Druckschalter in der Zuleitung möglich



Technische Daten	GIS012
Greifkraft (bei 6 bar) [N]	30
Bohrungsdurchmesser [mm]	12,1 – 13,5
Zulässiges Werkstückgewicht [kg]	3
Greifergewicht [kg]	0.023
Druckluftanschluss Ø	M5
Montage Ø	M8
Hubzyklen bei idealen Einsatzbedingungen	500.000
Schlüsselweite [mm]	SW15
Freilänge a [mm]	5



Innengreifer Senkung Ø12...

G-GIS012 Außendurchmesser 12, Gewinde M8

Ersatzschlauch

EG-GI012-S zu Innengreifer Senkung GIS012

Pos.	Bezeichnung
1	Hülse
2	Dorn
3	Schlauch
4	Senkschraube