

# G-GIS005

Technische Daten

# GRIP

### Funktionsweise:

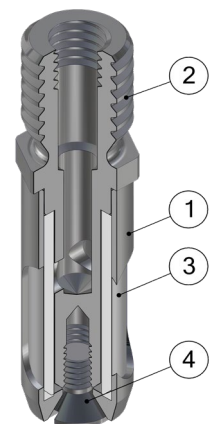
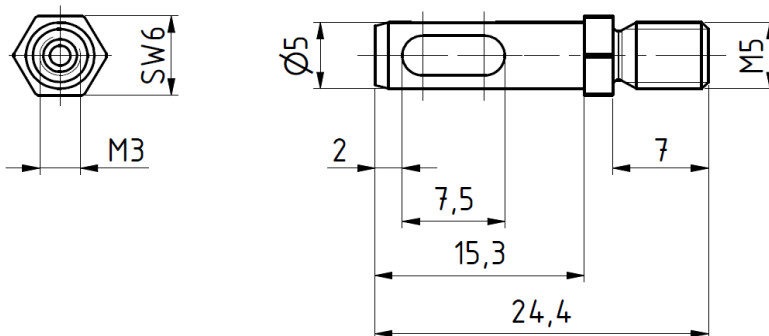
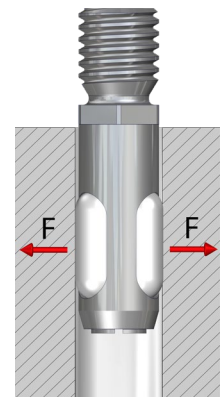
Die Innengreifer tauchen in Bohrungen ein, vergrößern ihren Außendurchmesser durch Expansion der Silikonmembrane, bei Druckbeaufschlagung, und halten somit reibschlüssig an der Bohrungswandung. Bei Druckabschaltung zieht sich die Silikonmembran selbstständig durch ihr elastisches Verhalten in das Greiferinnere zurück.

### Vorteile:

- Minimale Baugrößen möglich
- Schlüsselweite zur Montage
- Minimale Einbautiefe
- Geringes Greifergewicht
- Einfaches Greifprinzip
- Kostengünstig
- Schneller Membranaustausch möglich
- Indirekte Abfrage über Druckschalter in der Zuleitung möglich



Technische Daten	GIS005
Greifkraft (bei 6 bar) [N]	4
Bohrungsdurchmesser [mm]	5,1 – 6,0
Zulässiges Werkstückgewicht [kg]	0,4
Greifergewicht [kg]	0.003
Druckluftanschluss Ø	M3
Montage Ø	M5
Hubzyklen bei idealen Einsatzbedingungen	500.000
Schlüsselweite [mm]	SW6
Freilänge a [mm]	2



### Innengreifer Senkung Ø005...

G-GIS005      Außendurchmesser 5, Gewinde M5

### Ersatzschlauch

EG-GI005-S      zu Innengreifer Senkung GIS005

Pos.	Bezeichnung
1	Hülse
2	Dorn
3	Schlauch
4	Senkschraube

## G-GIS006

Technische Daten

# GRIP

### Funktionsweise:

Die Innengreifer tauchen in Bohrungen ein, vergrößern ihren Außendurchmesser durch Expansion der Silikonmembrane, bei Druckbeaufschlagung, und halten somit reibschlüssig an der Bohrungswandung. Bei Druckabschaltung zieht sich die Silikonmembran selbstständig durch ihr elastisches Verhalten in das Greiferinnere zurück.

### Vorteile:

Minimale Baugrößen möglich

Schlüsselweite zur Montage

Minimale Einbautiefe

Geringes Greifergewicht

Einfaches Greifprinzip

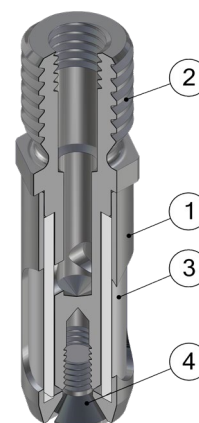
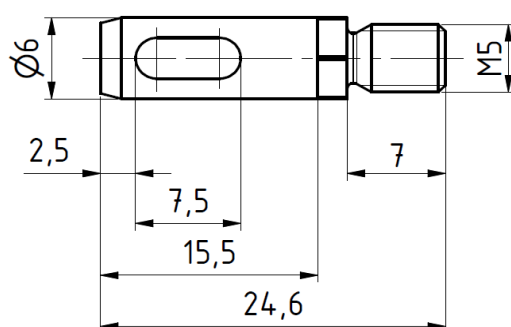
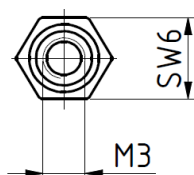
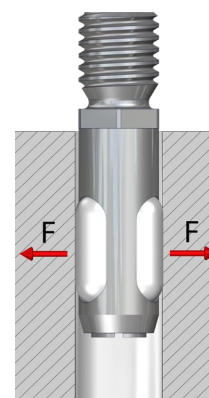
Kostengünstig

Schneller Membranaustausch möglich

Indirekte Abfrage über Druckschalter in der Zuleitung möglich



Technische Daten	GIS006
Greifkraft (bei 6 bar) [N]	5
Bohrungsdurchmesser [mm]	6,1 – 7,0
Zulässiges Werkstückgewicht [kg]	0,5
Greifergewicht [kg]	0.003
Druckluftanschluss Ø	M3
Montage Ø	M5
Hubzyklen bei idealen Einsatzbedingungen	500.000
Schlüsselweite [mm]	SW6
Freilänge a [mm]	2,5



### Innengreifer Senkung Ø006...

G-GIS006 Außendurchmesser 6, Gewinde M5

### Ersatzschlauch

EG-GI006-S zu Innengreifer Senkung GIS006

Pos.	Bezeichnung
1	Hülse
2	Dorn
3	Schlauch
4	Senkschraube

## G-GIS007

Technische Daten

# GRIP

### Funktionsweise:

Die Innengreifer tauchen in Bohrungen ein, vergrößern ihren Außendurchmesser durch Expansion der Silikonmembrane, bei Druckbeaufschlagung, und halten somit reibschlüssig an der Bohrungswandung. Bei Druckabschaltung zieht sich die Silikonmembran selbstständig durch ihr elastisches Verhalten in das Greiferinnere zurück.

### Vorteile:

Minimale Baugrößen möglich

Schlüsselweite zur Montage

Minimale Einbautiefe

Geringes Greifergewicht

Einfaches Greifprinzip

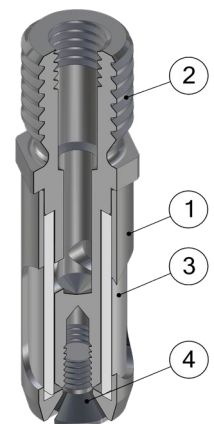
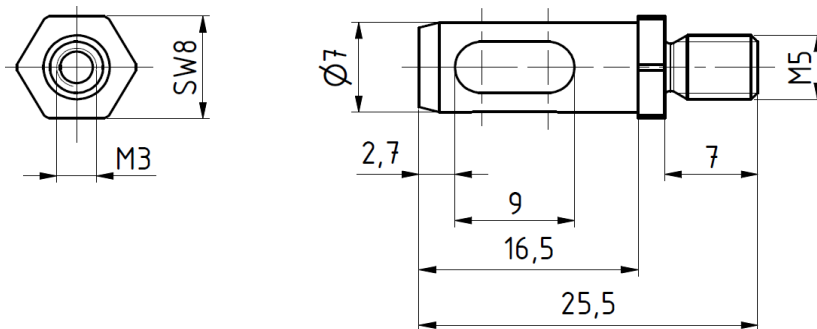
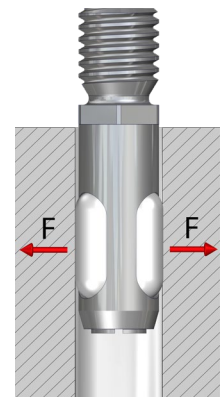
Kostengünstig

Schneller Membranaustausch möglich

Indirekte Abfrage über Druckschalter in der Zuleitung möglich



Technische Daten	GIS007
Greifkraft (bei 6 bar) [N]	7
Bohrungsdurchmesser [mm]	7,1 – 8,0
Zulässiges Werkstückgewicht [kg]	0,7
Greifergewicht [kg]	0.005
Druckluftanschluss Ø	M3
Montage Ø	M5
Hubzyklen bei idealen Einsatzbedingungen	500.000
Schlüsselweite [mm]	SW8
Freilänge a [mm]	2,7



### Innengreifer Senkung Ø007...

G-GIS007 Außendurchmesser 7, Gewinde M5

### Ersatzschlauch

EG-GI007-S zu Innengreifer Senkung GIS007

Pos.	Bezeichnung
1	Hülse
2	Dorn
3	Schlauch
4	Senkschraube

## G-GIS008

Technische Daten

# GRIP

### Funktionsweise:

Die Innengreifer tauchen in Bohrungen ein, vergrößern ihren Außendurchmesser durch Expansion der Silikonmembrane, bei Druckbeaufschlagung, und halten somit reibschlüssig an der Bohrungswandung. Bei Druckabschaltung zieht sich die Silikonmembran selbstständig durch ihr elastisches Verhalten in das Greiferinnere zurück.

### Vorteile:

Minimale Baugrößen möglich

Schlüsselweite zur Montage

Minimale Einbautiefe

Geringes Greifergewicht

Einfaches Greifprinzip

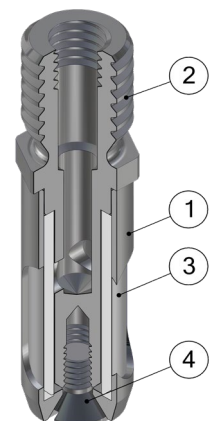
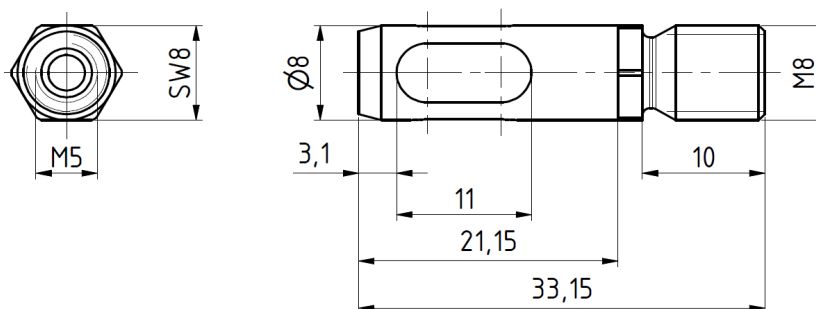
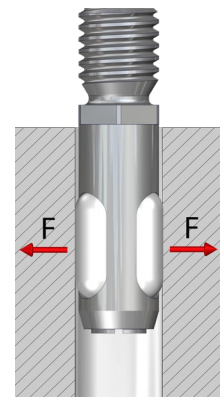
Kostengünstig

Schneller Membranaustausch möglich

Indirekte Abfrage über Druckschalter in der Zuleitung möglich



Technische Daten	GIS008
Greifkraft (bei 6 bar) [N]	17
Bohrungsdurchmesser [mm]	8,1 – 9,0
Zulässiges Werkstückgewicht [kg]	1,7
Greifergewicht [kg]	0,008
Druckluftanschluss Ø	M5
Montage Ø	M8
Hubzyklen bei idealen Einsatzbedingungen	500.000
Schlüsselweite [mm]	SW8
Freilänge a [mm]	3,1



### Innengreifer Senkung Ø008...

G-GIS008 Außendurchmesser 8, Gewinde M8

### Ersatzschlauch

EG-GI008-S zu Innengreifer Senkung GIS008

Pos.	Bezeichnung
1	Hülse
2	Dorn
3	Schlauch
4	Senkschraube