

Sehr geehrter Kunde,

wir freuen uns, dass Sie sich für ein Produkt aus unserem Hause entschieden haben.

Bitte beachten Sie die Hinweise in dieser Anleitung um Fehler zu vermeiden und Zeit einzusparen.

Für Ihre Fragen stehen wir Ihnen gerne zur Verfügung.

Mit freundlichen Grüßen

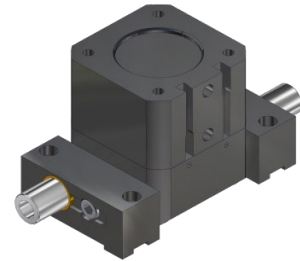
Ihre Grip GmbH

GRIP GmbH Handhabungstechnik

Alter Hellweg 70
44379 Dortmund

Tel. +49 231 96450 01
Fax +49 231 96450 50

info@grip-gmbh.com
www.grip-gmbh.com



Parallelgreifer

	Inhalte	Seite
1	Funktionsbeschreibung	2
2	Sicherheit	2
	2.1 Symbol	2
	2.2 Bestimmungsgemäßer Gebrauch	2
	2.3 Umgebungs- und Einsatzbereich	2
	2.4 Sicherheitshinweis	2
3	Gewährleistung	2
4	Lieferumfang	3
5	Technische Daten	3
6	Montage	3
7	Wartung und Pflege	4
	7.1 Demontage	4
	7.2 Anzugsmomente der Befestigungsschrauben	4
	7.3 Druckluftanschluss	4
8	Stückliste	5
	8.1 Ersatz- und Verschleißteile	5
9	Explosionszeichnung	6
10	EG-Einbauerklärung	8

1 Funktionsbeschreibung

Der GP wird über ein Keilgetriebe angetrieben und kann mit einer Greifkraftsicherung über eine Druckfeder ausgestattet werden. Die Greifkraftsicherung ist wahlweise schließend (GS) oder öffnend (GÖ) wirksam.

2 Sicherheit

2.1 Symbol



Dieses Symbol weist auf mögliche Gefahren für Personen oder den Parallelgreifer hin.

2.2 Bestimmungsgemäßer Gebrauch

Die Greifer der Serie GP wurden zum Greifen und sicheren Halten von Werkstücken bzw. Gegenständen konstruiert. Das Modul ist zum Einbau in eine Maschine bestimmt. Die Anforderungen der zutreffenden Richtlinien müssen beachtet und eingehalten werden. Die Einheit darf ausschließlich im Rahmen ihrer technischen Daten verwendet werden.

2.3 Umgebungs- und Einsatzbedingungen

Setzen Sie diese Einheit nur in trockenen und spritzwassergeschützten Umgebungen bei Raumtemperatur sowie innerhalb der in den technischen Daten definierten Einsatzparameter ein. Ist dies nicht der Fall, kann keine Gewährleistung übernommen werden. Ausgenommen hiervon sind Einheiten, die speziell für die jeweiligen Bedingungen ausgelegt sind.

2.4 Sicherheitshinweise

Es können Gefahren von der Einheit ausgehen, wenn z.B.

- das System unsachgemäß eingesetzt oder montiert wird.
- das System nicht zum bestimmungsgemäßen Gebrauch eingesetzt wird.
- die Sicherheits- und Montagehinweise nicht beachtet werden.

Jeder, der für die Montage, Inbetriebnahme und Instandhaltung zuständig ist, muss die komplette Betriebsanleitung gelesen und verstanden haben. Dem Kunden wird empfohlen, sich dies schriftlich bestätigen zu lassen.



HINWEIS!

Die Einheit darf nur betrieben werden, wenn die Maschine, in welche die Einheit eingebaut wird, den einschlägigen Bestimmungen der Maschinenrichtlinie 2006-42-EG entspricht.



VORSICHT!

Entfernen Sie vor Montage-, Umbau-, Wartungs- und Einstellarbeiten die Energiezuführungen und führen Sie die notwendigen Arbeiten außerhalb der Gefahrenzone durch.

3 Gewährleistung

Die Gewährleistung beträgt 24 Monate ab Lieferdatum bei bestimmungsgemäßem Gebrauch im 1-Schichtbetrieb unter Beachtung der vorgeschriebenen Wartungs- und Schmierintervalle und der vorgegebenen Einsatzbedingungen. Grundsätzlich sind werkstückberührende Teile und Verschleißteile nicht Bestandteil der Gewährleistung. Verschleißteile sind in Kapitel 8.1 aufgeführt. Die Einheit gilt dann als defekt, wenn ihre Grundfunktion „Greifen“ nicht mehr gegeben ist.

4 Lieferumfang

- GP wie in Abb. 1 und Abb. 5 dargestellt.

5 Technische Daten

Siehe technische Datenblätter: TD-GP050-DE, TD-GP063-DE, TD-GP080-DE, TD-GP100-DE, TD-GP125-DE

6 Montage

Die Montage und Wartungsarbeiten an dem Greifer sind ausschließlich durch autorisiertes Personal durchzuführen.



VORSICHT!
Verletzungsgefahr bei unerwartetem Anlauf der Maschine!
→ **Energieversorgung abschalten!**



Der Greifer wird durch vier Schrauben auf der oberen Anschraubfläche montiert. Der Greifer ist mit einem Bohrbild nach ISO 9409 ausgestattet.

Die Universalbacken, welche nicht im Lieferumfang enthalten sind, werden mit je 2 Schrauben an den Bolzen montiert.

Für ein hohes Maß an Prozesssicherheit empfehlen wir die Verwendung von Schraubensicherung bei der Montage.

Der Greifer besitzt einen Drucklufteingang an Pos. 1, sowie einen an Pos. 2. Die Anschlussdurchmesser der jeweiligen Baugröße können Sie den technischen Daten entnehmen. Die Luftanschlüsse sind nicht im Lieferumfang enthalten.

Druckluftqualität: Gefilterte, ungeölte und getrocknete Druckluft mit einer zulässigen Partikelgröße max. 40µm.

Abb. 1

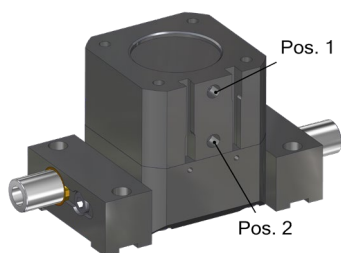
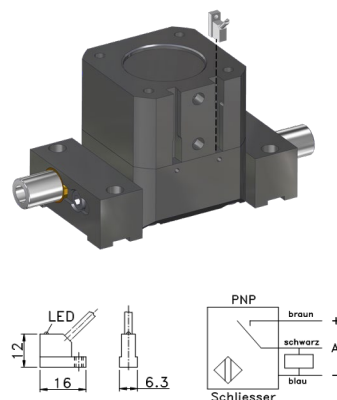


Abb. 2



Sensor

Der Greifer ist für den Einsatz eines Näherungsschalter vorbereitet, welcher nicht im Lieferumfang enthalten ist. Die Sensoren sind separat zu bestellen. Sie finden diese in unserem Produktkatalog unter der Bezeichnung ZG-RSGU01. Der Sensor besitzt ein 2 m langes Kabel mit offenen Enden und lässt sich über Klemmkontakte anschließen.

Zur Montage der Näherungsschalter schieben Sie diese in die axiale Nut des Greifergehäuses (siehe Bild links). Es gibt je eine Nut für die Abfrage der Stellung „Greifer geöffnet“ und „Greifer geschlossen“. Der Sensor lässt sich über die Schraube mit einem Sechskantschlüssel in der gewünschten Schaltstellung fixieren.

7 Wartung und Pflege

Für den Greifer GP sind keine Wartungsintervalle vorgesehen. Die Einheit ist wartungsfrei.



Vorsicht beim Öffnen, das System ist federvorgespannt!

Durch die Federvorspannung des Systems kann unsachgemäßes Öffnen zu Verletzungen führen. Lassen Sie daher Reparaturen wenn möglich durch den Hersteller durchführen.

7.1 Demontage des GP

(Siehe Abb. 3 und Abb. 4)

1. Den GP demontieren und von der Druckluftversorgung trennen.
2. Die Zylinderschrauben (Pos. 12) vollständig abschrauben.
3. Den Zylinder (Pos. 1) abnehmen.
4. Baueinheit Kolben (Pos. 6) mit Bauteilen (Pos. 3, 4, 5 und 7) und Antrieb (Pos. 8) nach Bedarf zerlegen, dazu Senkschraube (Pos. 2) lösen.
5. Bolzen (Pos. 14) aus dem Gehäuse (Pos. 11) entnehmen.
6. Bei Bedarf Dichtungen (Pos. 9 und 10) aus dem Gehäuse (Pos. 11) lösen.
7. Bei Bedarf Buchsen (Pos. 13) aus dem Gehäuse (Pos. 11) austreiben.
8. Alle Teile gründlich reinigen und auf Verschleiß und Defekte prüfen.
9. Alle Dichtungen fetten, ggf. erneuern.

Der Zusammenbau erfolgt in umgekehrter Reihenfolge.

7.2 Anzugsmomente der Montageschrauben

M6 – 8,5 Nm; M8 – 20,6 Nm; M10 – 41 Nm; M12 – 71 Nm

7.3 Druckluftanschluss

Anforderungen an die Druckluft nach ISO 8573-1: 6 4 4.

8 Stückliste

Pos.	Beschreibung	Menge
1	Zylinder ISO	1
2	Senkschraube, verzinkt	1
3	Deckel	1
4	Magnetring	1
5	Quadring 1	1
6	Kolben	1
7	Druckfeder	1
8	Antrieb 1/ Antrieb 2	1
9	Quadring 2	1
10	O-Ring	1
11	Gehäuse	1
12	Zylinderschraube Gehäuse	4
13	Gleitlagerbuchse Gehäuse	4
14	Bolzen 1 / Bolzen 2	2
16	Zylinderschraube Backen	4
17	Gleitlagerbuchse Backen	4

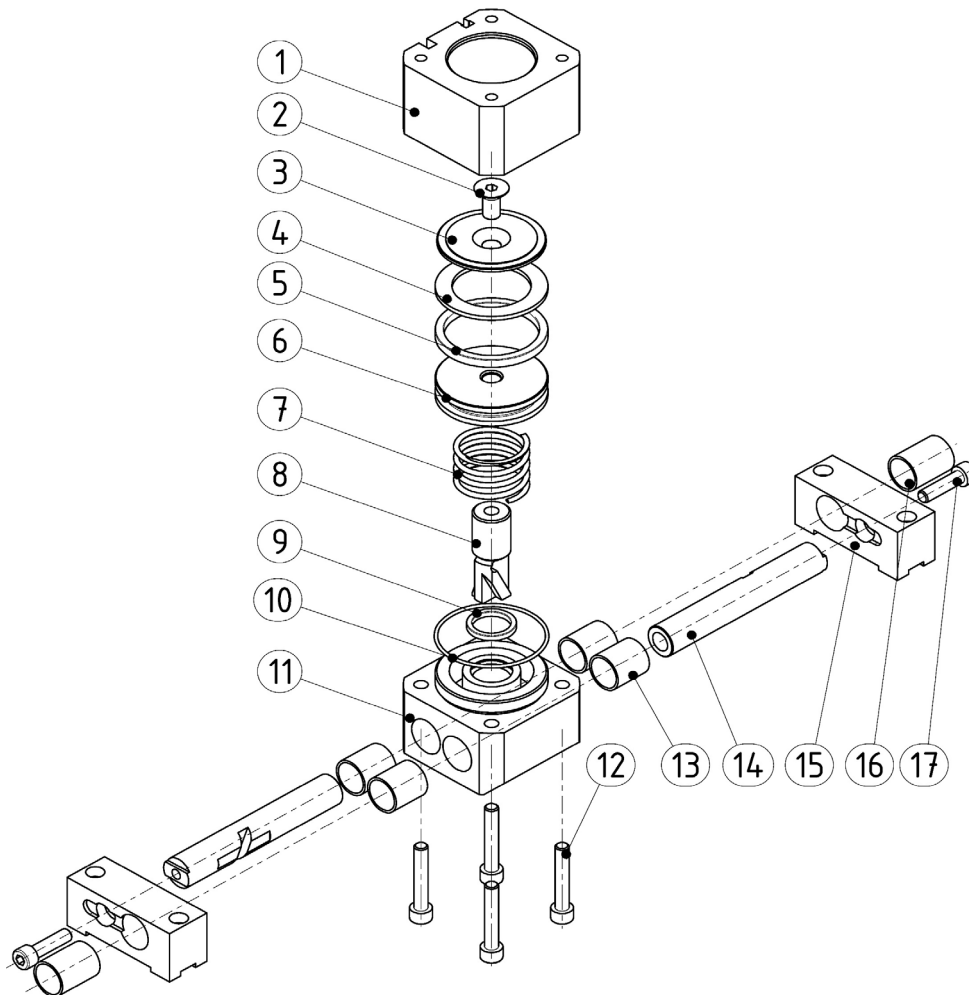
8.1 Ersatz- und Verschleißteile

Pos.	Beschreibung	Bestell-Nr.	Menge
15	Universalbacken	ZG-GP...-UB,	2
21	Signalgeber mit LED (siehe Abb. 2)	ZG-RSGU01	2
22	Dichtungssatz für Greifer (nicht abgebildet)	EG-GG...-DS	1

9 Explosionszeichnung

Parallelgreifer – Greifkraftsicherung **öffnend**
G-GP...-I..-GÖ

Abb. 3



9 Explosionszeichnung

Parallelgreifer – Greifkraftsicherung **schließend**

G-GP...-I..-GS

Abb. 4

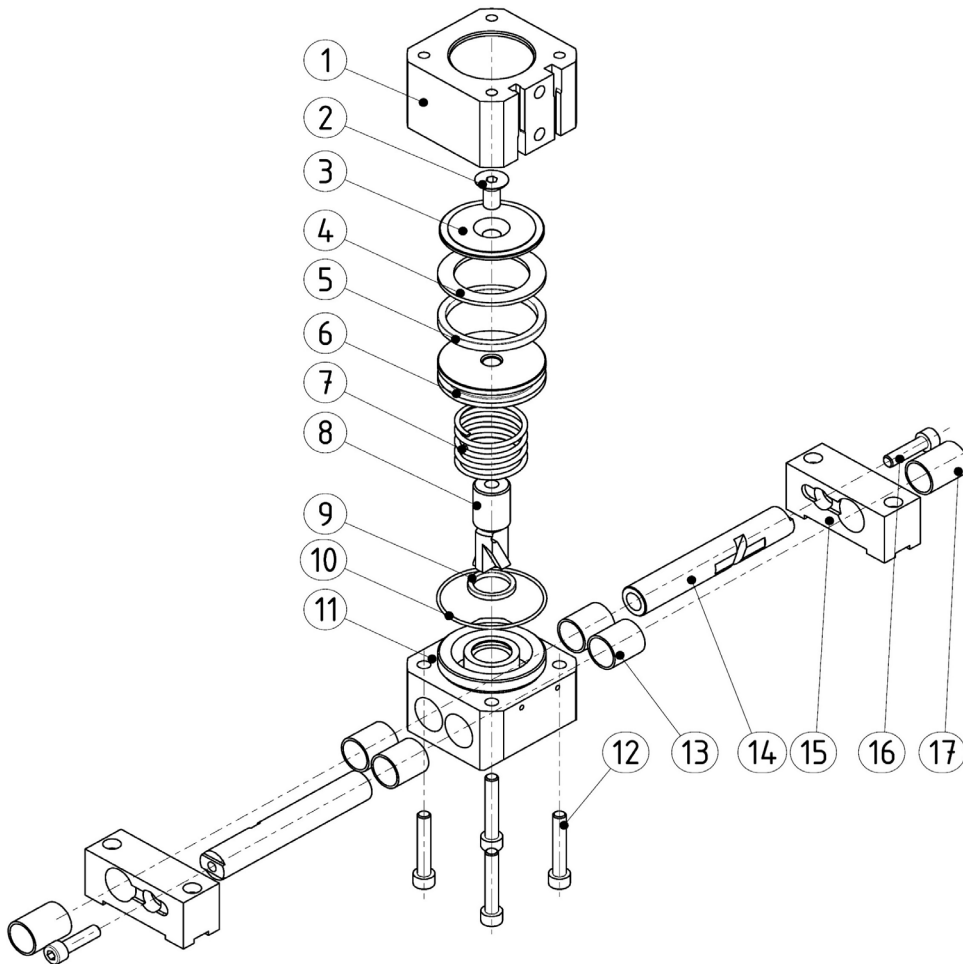
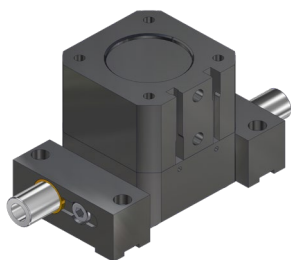


Abb. 5



10 EG - Einbauerklärung

nach Maschinenrichtlinie 2006/42/EG, Anhang II B

Der Hersteller / Inverkehrbringer GRIP GmbH Handhabungstechnik
Alter Hellweg 70
D-44379 Dortmund

erklärt hiermit, dass folgende Produkte

Produktbezeichnung: Parallelgreifer (GP)

Funktionsbeschreibung: System zum Greifen und sicheren Halten von Bauteilen

Typenbezeichnung: G-GP050 bis 125

den Bestimmungen der (den) oben gekennzeichneten Richtlinie(n) - einschließlich deren zum Zeitpunkt der Erklärung geltenden Änderungen - entspricht.

Er erklärt weiter, dass die folgenden grundlegenden Anforderungen der Maschinenrichtlinie 2006/42/EG zur Anwendung kamen und eingehalten wurden:
Anhang I, Ziffern: 1.1.2; 1.1.3; 1.1.5; 1.3.2

Er erklärt weiter, dass die speziellen technischen Unterlagen gemäß Anhang VII Teil B erstellt wurden.

Folgende harmonisierte Normen wurden angewandt:

EN ISO 12100-1:2003 Sicherheit von Maschinen - Grundbegriffe, allgemeine
Gestaltungsleitsätze - Teil 1:
Grundsätzliche Terminologie, Methodologie (ISO 12100-1:2003)

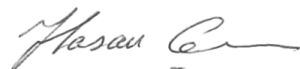
EN ISO 12100-2:2003 Sicherheit von Maschinen - Grundbegriffe, allgemeine
Gestaltungsleitsätze - Teil 2:
Technische Leitsätze (ISO 12100-2:2003)

Auf begründetes Verlangen werden die speziellen Unterlagen den einzelstaatlichen Stellen wie folgt übermittelt: Post

Das o. g. Produkt darf erst dann in Betrieb genommen werden, wenn gegebenenfalls festgestellt wurde, dass die Maschine, in die das o. g. Produkt eingebaut werden soll, den Bestimmungen der Maschinenrichtlinie 2006/42/EG entspricht.

Dokumentationsbevollmächtigter: Dipl.-Ing. (FH) Hasan Canti

Ort: Dortmund
Datum: 29.05.2020



Dipl.-Ing. (FH) Hasan Canti
Geschäftsführer