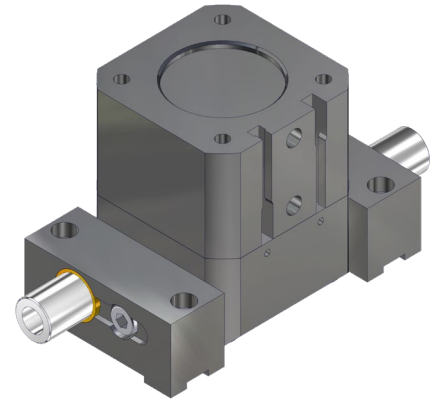


Funktionsweise:

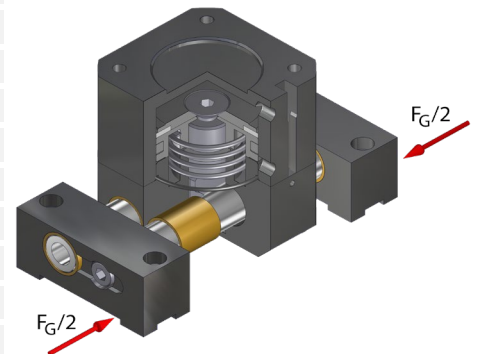
Der doppelwirkende Zylinder wird über pneum. Druckluft betätigt und treibt den Antrieb an. Über zwei winklig angeordnete Federn, die in die Nuten der Bolzen greifen, wird die vertikale in gegenläufige horizontale Bewegung umgewandelt.

Vorteile:

- Hohe Lebensdauer
- Zwei Hubvarianten Hub 1 oder Hub 2
- Mechanische Schnittstelle nach DIN EN ISO 9409-1
- Geringes Eigengewicht
- Optionale Greifkraftsicherung "öffnend" über Druckfeder (7)
- Optionale Greifkraftsicherung "schließend" über Druckfeder (7)
- Je nach Montage wirkt die Greifkraftsicherung "schließend" o. "öffnend"
- Universalbacken (15) zur einfachen Montage spezifischer Finger
- Kolbenstellungsabfrage opt. durch Näherungsschalter ZG-RSGU01-300-M8

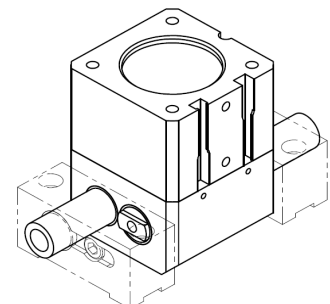


Technische Daten			GP100	
Greifkraft bei 6 bar	FG [N]	Hub 1	öffnend	3200
			schließend	2800
	Hub 2	öffnend	1600	
		schließend	1400	
Greifkraft Faktor	fg [N/bar]	Hub 1	öffnend	530
			schließend	466
	Hub 2	öffnend	265	
		schließend	233	
Greifkraftsicherung	FS [N]	Hub 1	min.	770
			max.	1500
	Hub 2	min.	385	
		max.	750	
Hub je Backe	h [mm]	Hub 1		6
		Hub 2		12
empfohlenes Werkstückgewicht		mw [kg]		25
Gewicht Greifer		mg [kg]		1,9
Luftverbrauch pro Hub		V [ccm]		38,6
Luftanschluss		Pmax = 10 bar		G 1/8
Anbauflansch		ISO		4 x M8 auf TK ø80



Parallelgreifer Ø100...

G-GP100-I1-GÖ	ISO-Flansch, Hub 1 Greifkraftsicherung öffnend
G-GP100-I1-GS	ISO-Flansch, Hub 1 Greifkraftsicherung schließend
G-GP100-I1-O	ISO-Flansch, Hub 1 ohne Greifkraftsicherung
G-GP100-I2-GÖ	ISO-Flansch, Hub 2 Greifkraftsicherung öffnend
G-GP100-I2-GS	ISO-Flansch, Hub 2 Greifkraftsicherung schließend
G-GP100-I2-O	ISO-Flansch, Hub 2 ohne Greifkraftsicherung

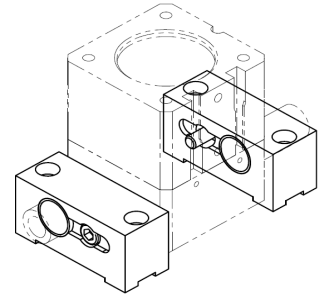


Zubehör GP

ZG-GP100-UB	Universalbacken für GP100 Paar
ZG-RSGU-01	Signalgeber mit LED
ZG-RSGU01-300-M8	Signalgeber mit LED, mit M8 Stecker

Ersatzteile GG

EG-GG100-DS	Dichtungssatz für Greifergröße 100
-------------	------------------------------------



G-GP100

Pos.	Bezeichnung
1	Zylinder ISO
2	Senkschraube
3	Deckel
4	Magnetring
5	Quadring 1
6	Kolben
7	Druckfeder
8	Antrieb 1/2
9	Quadring 2
10	O- Ring
11	Gehäuse
12	Zylinderschraube Gehäuse
13	Gleitlagerbuchse Gehäuse
14	Bolzen 1/2
15	Universalbacke
16	Gleitlagerbuchse UB
17	Zylinderschraube UB

