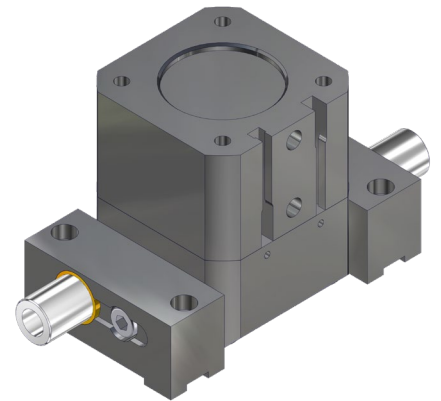


**Funktionsweise:**

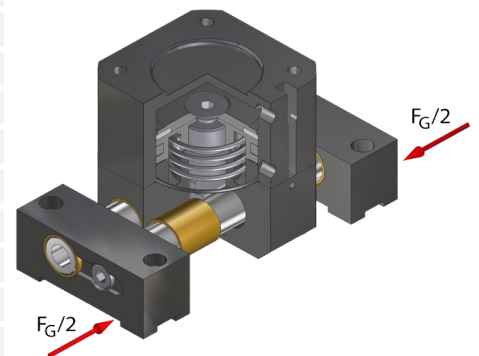
Der doppelwirkende Zylinder wird über pneum. Druckluft betätigt und treibt den Antrieb an. Über zwei winklig angeordnete Federn, die in die Nuten der Bolzen greifen, wird die vertikale in gegenläufige horizontale Bewegung umgewandelt.

**Vorteile:**

- Hohe Lebensdauer
- Zwei Hubvarianten Hub 1 oder Hub 2
- Mechanische Schnittstelle nach DIN EN ISO 9409-1
- Geringes Eigengewicht
- Optionale Greifkraftsicherung "öffnend" über Druckfeder (7)
- Optionale Greifkraftsicherung "schließend" über Druckfeder (7)
- Je nach Montage wirkt die Greifkraftsicherung "schließend" o. "öffnend"
- Universalbacken (15) zur einfachen Montage spezifischer Finger
- Kolbenstellungsabfrage opt. durch Näherungsschalter ZG-RSGU01-300-M8

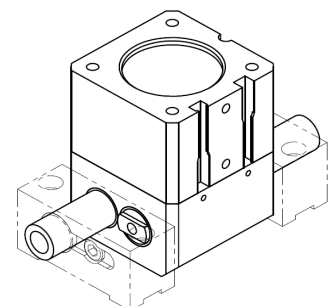


Technische Daten			GP125	
Greifkraft bei 6 bar	FG [N]	Hub 1	öffnend	4900
			schließend	4100
	Hub 2	öffnend	2450	
		schließend	2050	
Greifkraft Faktor	fg [N/bar]	Hub 1	öffnend	816
			schließend	683
	Hub 2	öffnend	408	
		schließend	341,5	
Greifkraftsicherung	FS [N]	Hub 1	min.	1100
			max.	2200
	Hub 2	min.	550	
		max.	1100	
Hub je Backe	h [mm]	Hub 1		7
		Hub 2		14
empfohlenes Werkstückgewicht		mw [kg]		40
Gewicht Greifer		mg [kg]		3
Luftverbrauch pro Hub		V [ccm]		70,4
Luftanschluss		Pmax = 10 bar		G 1/8
Anbauflansch		ISO		4 x M8 auf TK ø100



**Parallelgreifer Ø125...**

G-GP125-I1-GÖ	ISO-Flansch, Hub 1 Greifkraftsicherung öffnend
G-GP125-I1-GS	ISO-Flansch, Hub 1 Greifkraftsicherung schließend
G-GP125-I1-O	ISO-Flansch, Hub 1 ohne Greifkraftsicherung
G-GP125-I2-GÖ	ISO-Flansch, Hub 2 Greifkraftsicherung öffnend
G-GP125-I2-GS	ISO-Flansch, Hub 2 Greifkraftsicherung schließend
G-GP125-I2-O	ISO-Flansch, Hub 2 ohne Greifkraftsicherung

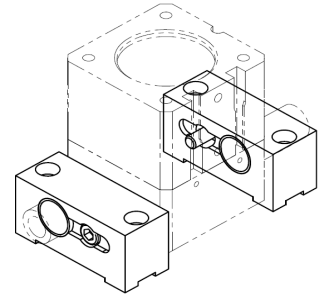


## Zubehör GP

ZG-GP125-UB	Universalbacken für GP125 Paar
ZG-RSGU-01	Signalgeber mit LED
ZG-RSGU01-300-M8	Signalgeber mit LED, mit M8 Stecker

## Ersatzteile GG

EG-GG125-DS	Dichtungssatz für Greifergröße 125
-------------	------------------------------------



G-GP125

Pos.	Bezeichnung
1	Zylinder ISO
2	Senkschraube
3	Deckel
4	Magnetring
5	Quadring 1
6	Kolben
7	Druckfeder
8	Antrieb 1/2
9	Quadring 2
10	O- Ring
11	Gehäuse
12	Zylinderschraube Gehäuse
13	Gleitlagerbuchse Gehäuse
14	Bolzen 1/2
15	Universalbacke
16	Gleitlagerbuchse UB
17	Zylinderschraube UB

