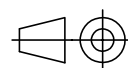
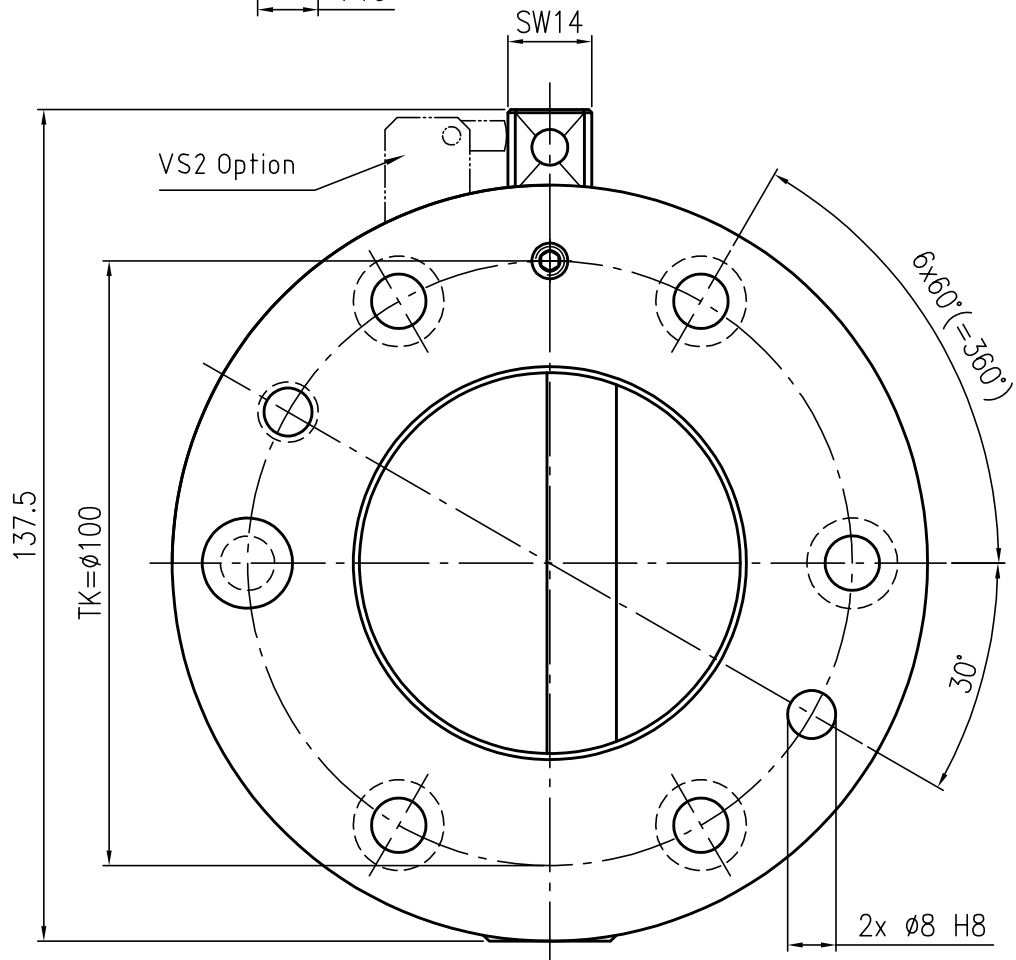
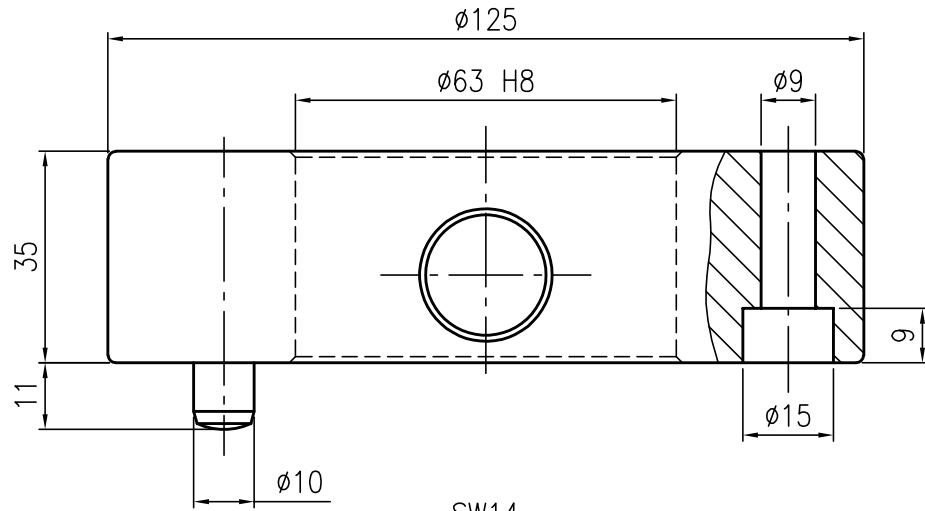


Datum 08.11.2016 Maßstab 1:1.25

Zeichnungsnummer  
G-SWS125-2Z



**GRIP**  
GRIP GmbH Handhabungstechnik



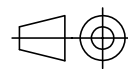
Grundmaterial	Bestellnummer Oberteil
Stahl	G-SWS125-20
St. nitriert	G-SWS125-20-N

Datum 08.11.2016

Maßstab 1:1.25

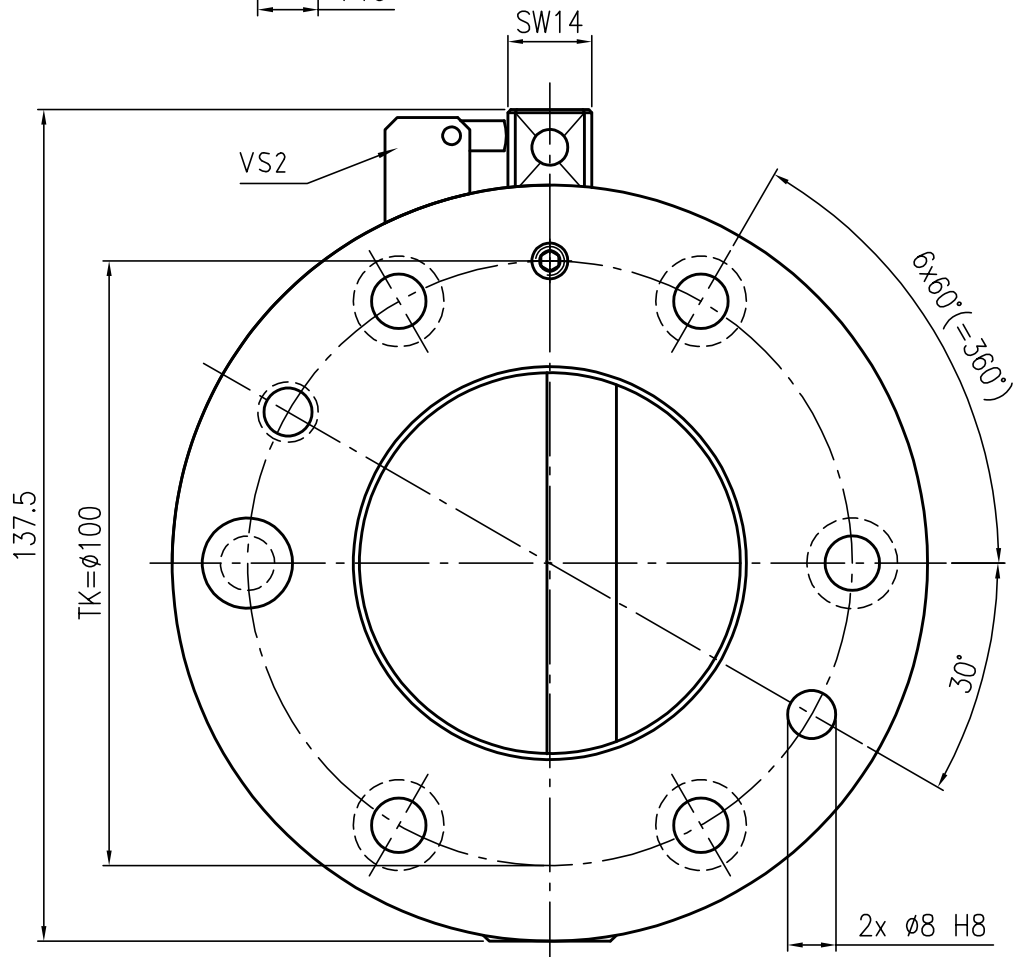
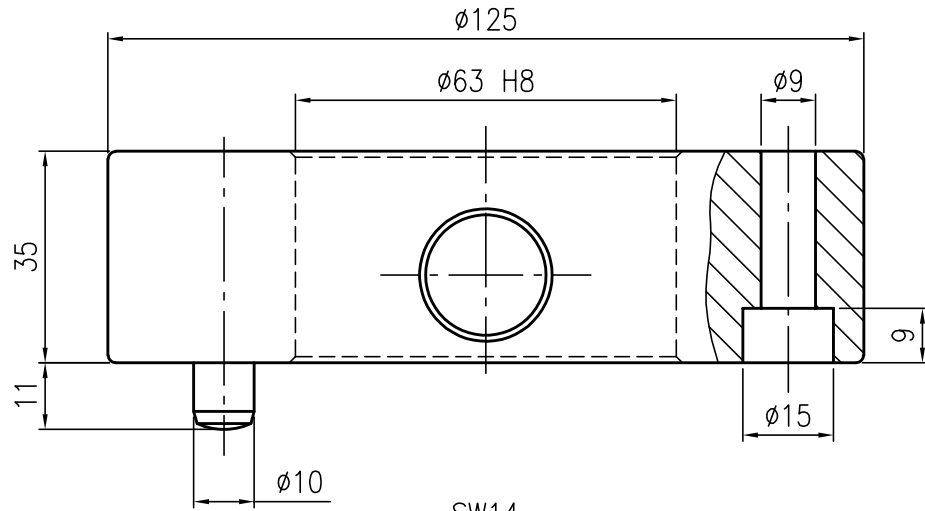
Zeichnungsnummer

G-SWS125-20



**GRIP**

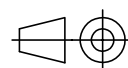
GRIP GmbH Handhabungstechnik



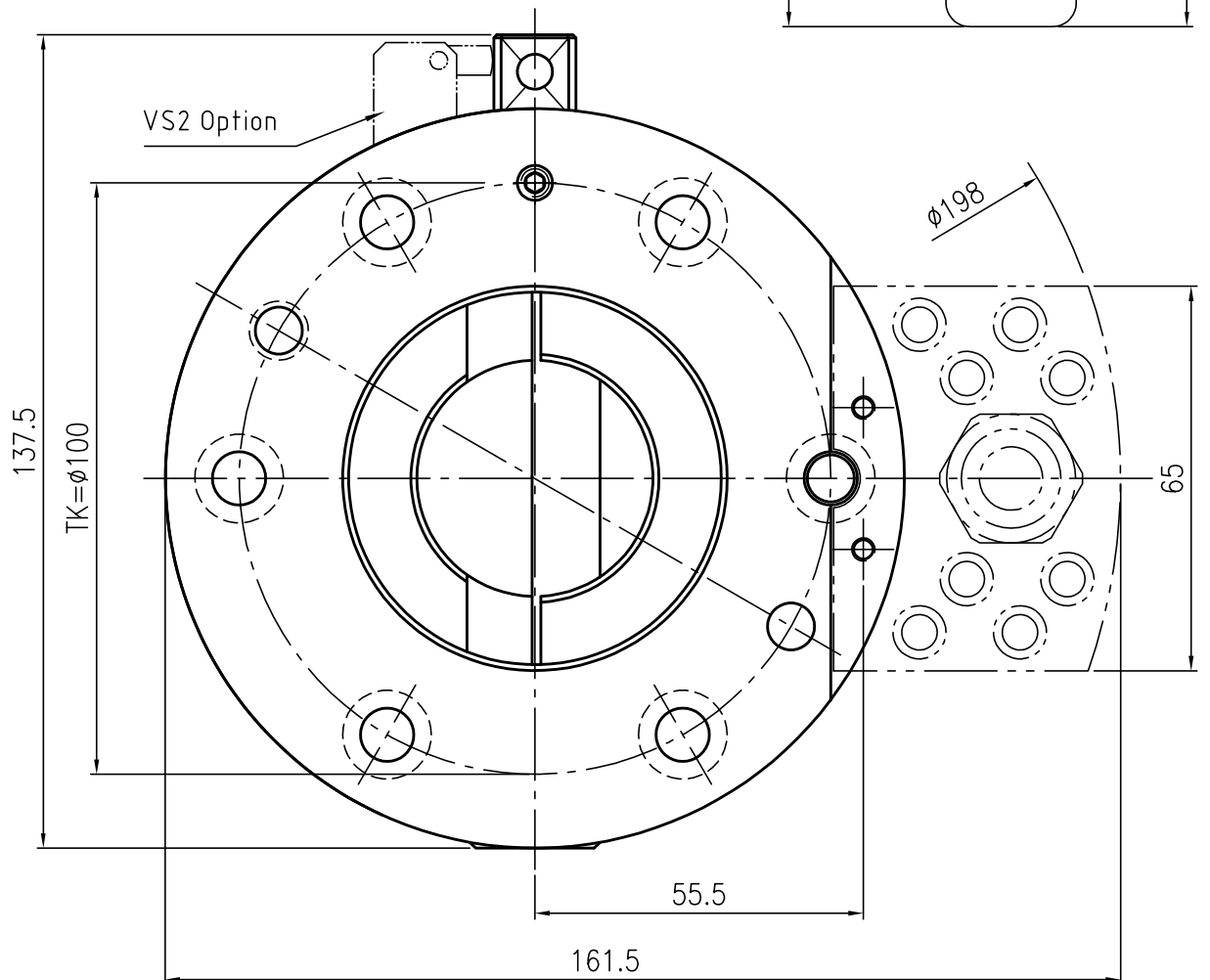
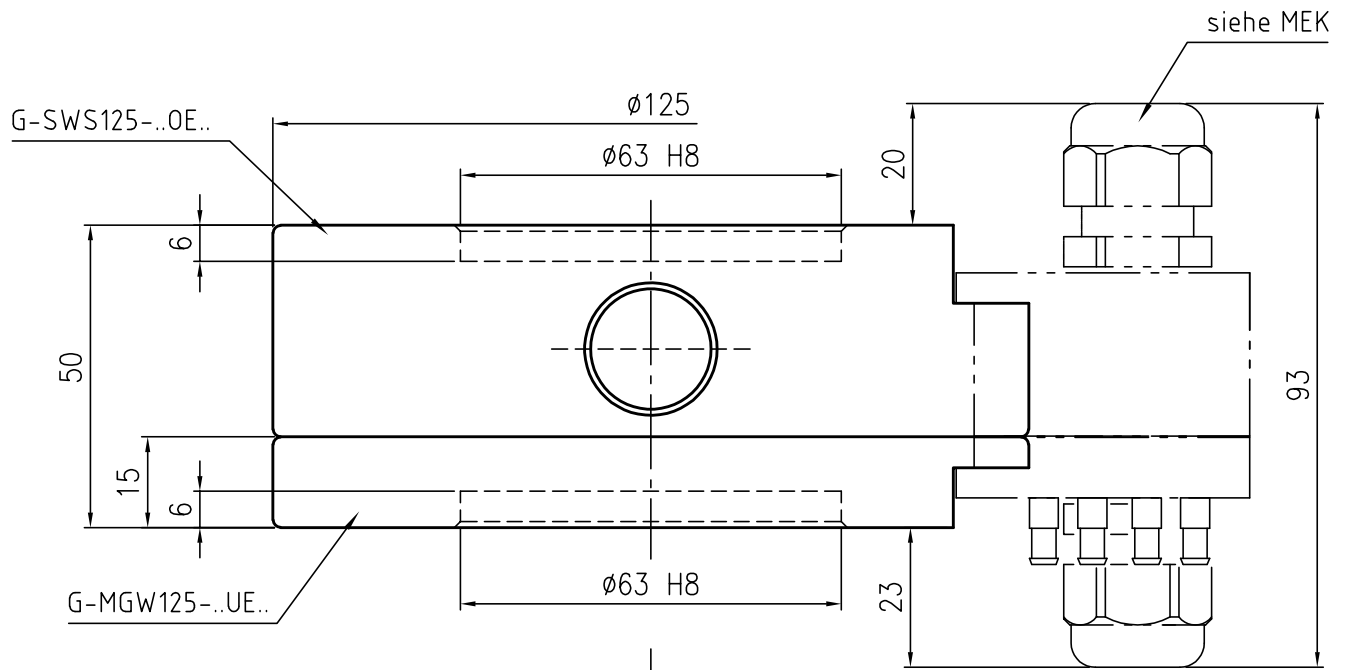
Grundmaterial	Bestellnummer Oberteil
Stahl	G-SWS125-20-VS2
St. nitriert	G-SWS125-20-N-VS2

Datum 08.11.2016 Maßstab 1:1.25

Zeichnungsnummer  
G-SWS125-20-VS2



**GRIP**  
GRIP GmbH Handhabungstechnik

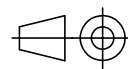


Datum 08.11.2016

Maßstab 1:1.25

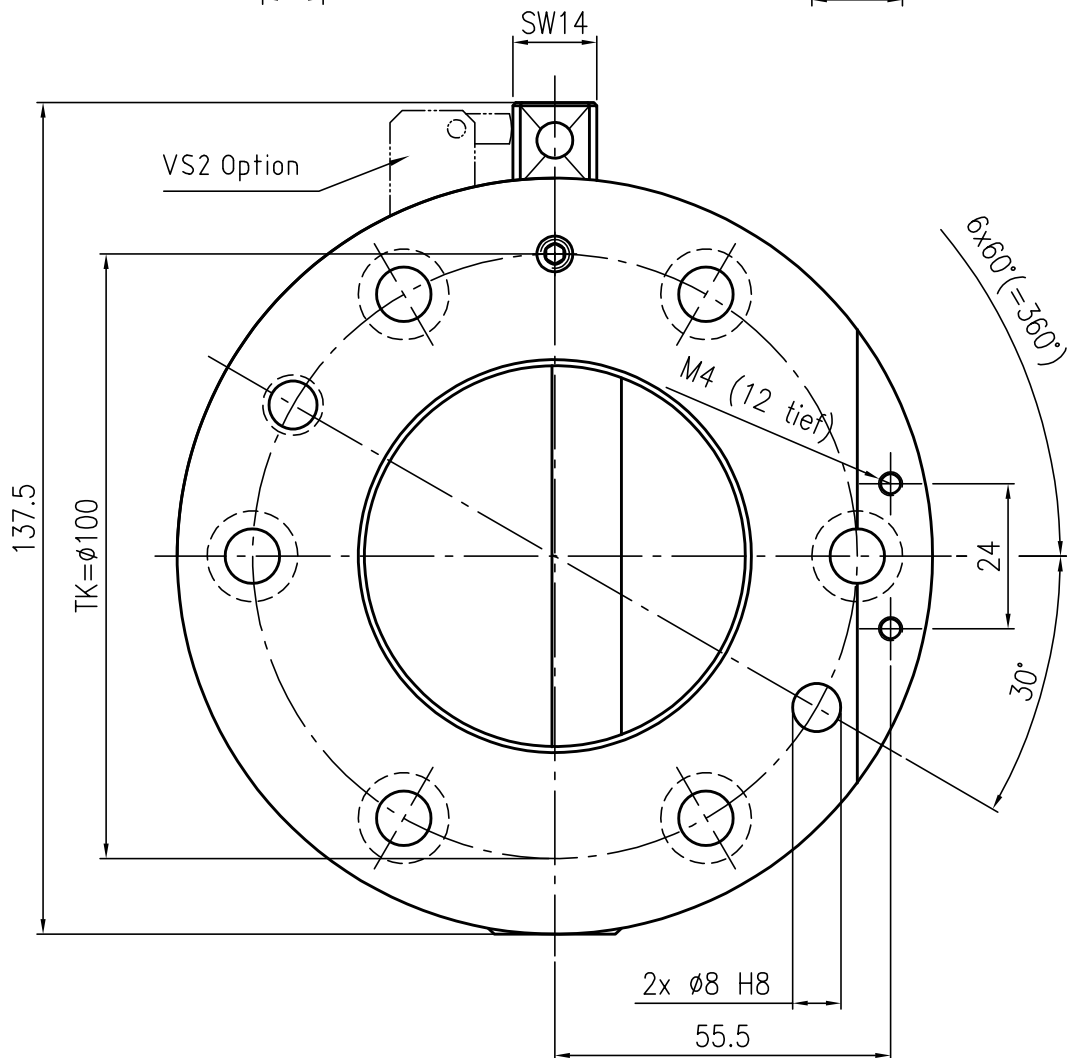
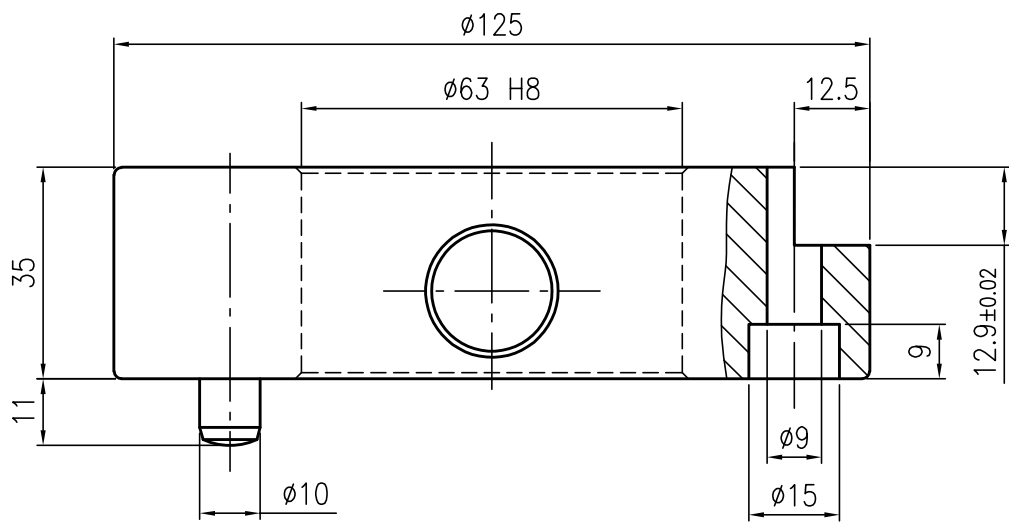
Zeichnungsnummer

G-SWS125-2ZE



**GRIP**

GRIP GmbH Handhabungstechnik



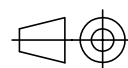
Grundmaterial	Bestellnummer Oberteil
Stahl	G-SWS125-20E
St. nitriert	G-SWS125-20EN

Datum 08.11.2016

Maßstab 1:1.25

Zeichnungsnummer

G-SWS125-20E



**GRIP**

GRIP GmbH Handhabungstechnik