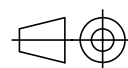
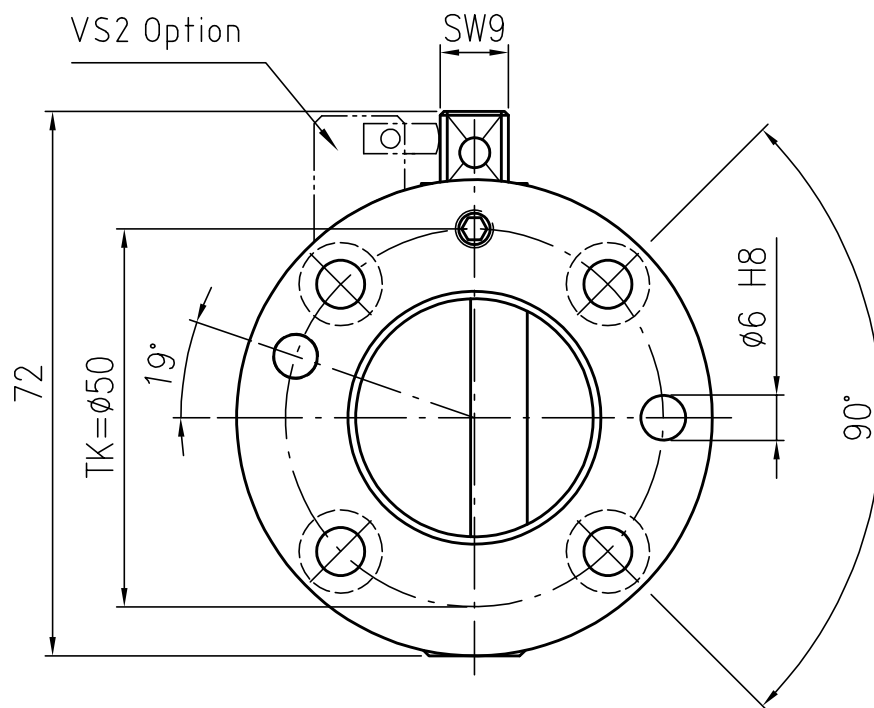
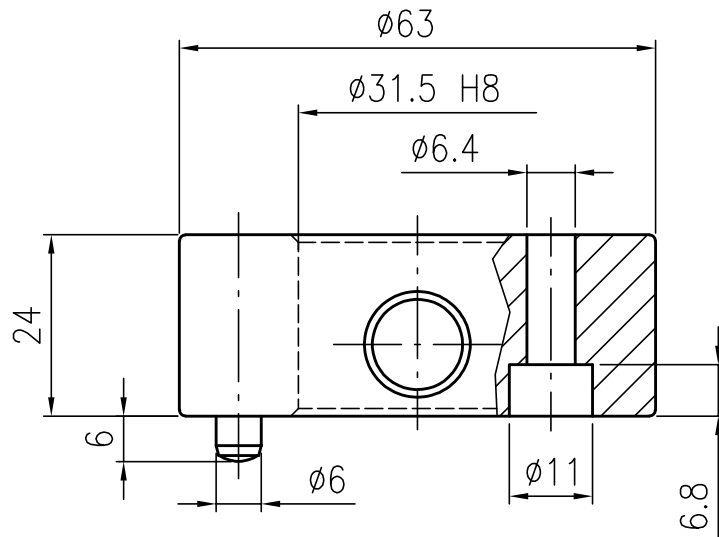


Datum 08.11.2016 Maßstab 1:1

Zeichnungsnummer
G-SWS063-2Z



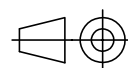
GRIP
GRIP GmbH Handhabungstechnik



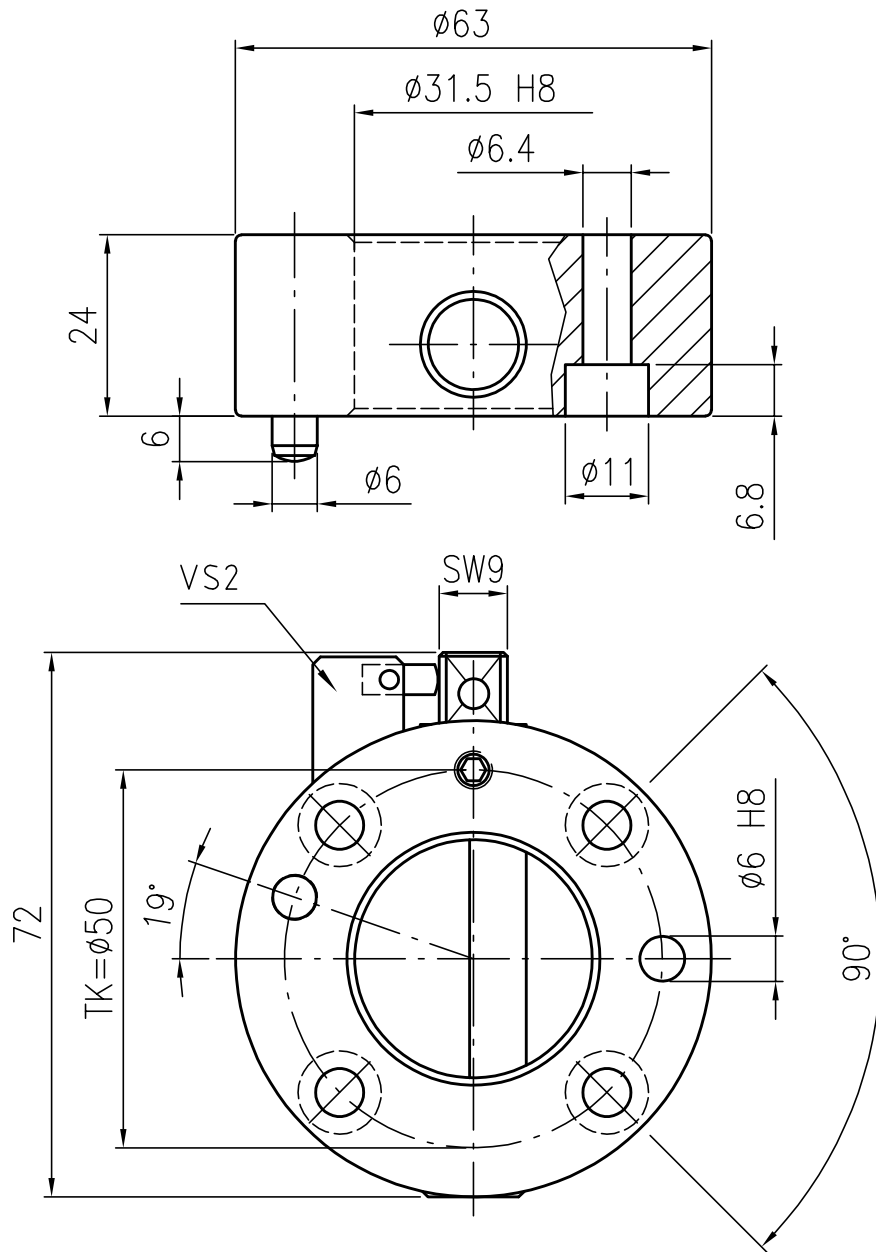
Grundmaterial	Bestellnummer Oberteil
Stahl	G-SWS063-20
St. nitriert	G-SWS063-20-N

Datum 08.11.2016 Maßstab 1:1

Zeichnungsnummer
G-SWS063-20



GRIP
GRIP GmbH Handhabungstechnik



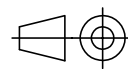
Grundmaterial	Bestellnummer Oberteil
St. nitriert mit Verdrehsicherung	G-SWS063-20-N-VS2

Datum 08.11.2016

Maßstab 1:1

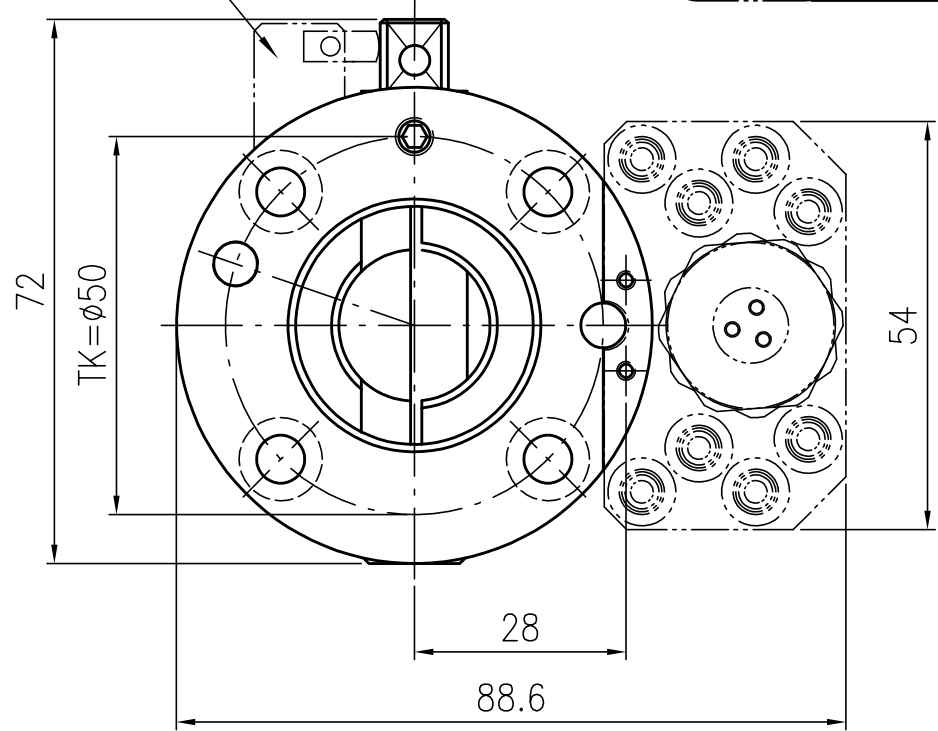
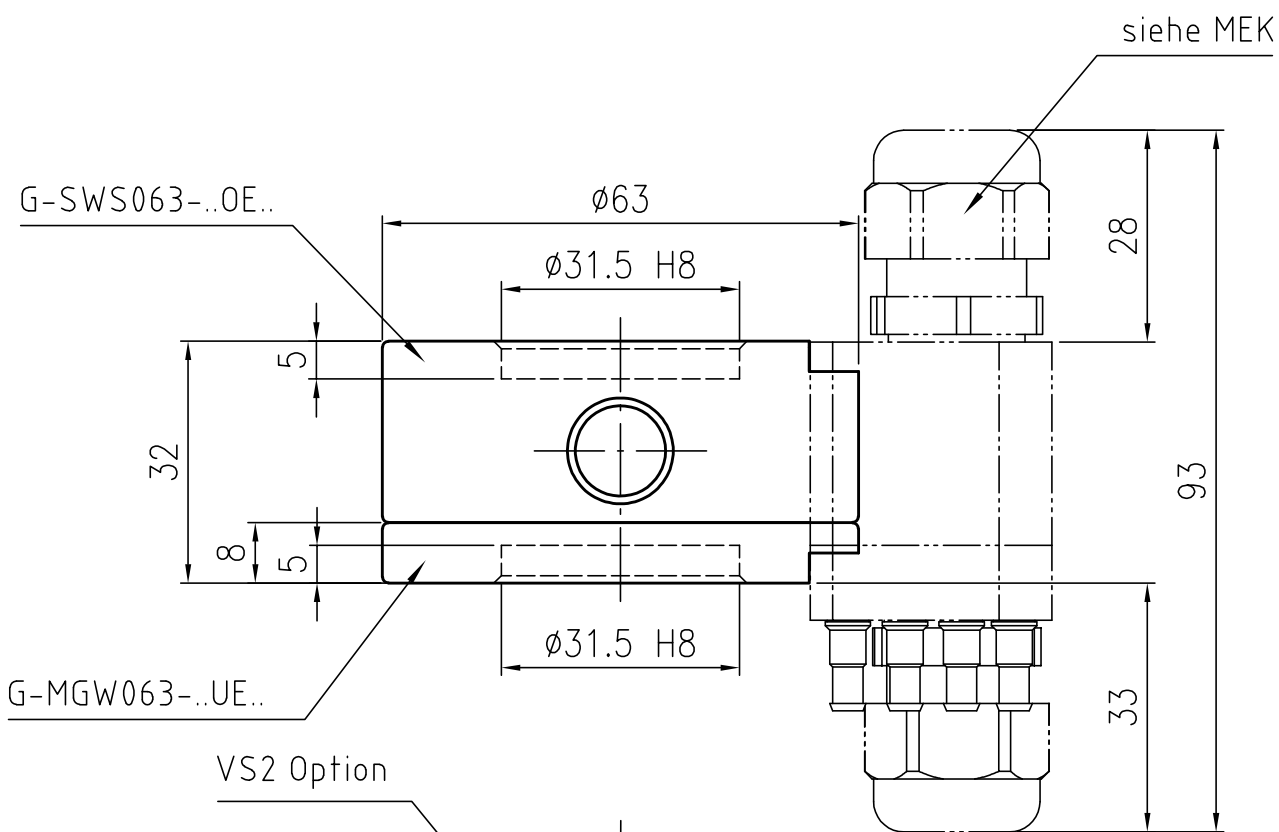
Zeichnungsnummer

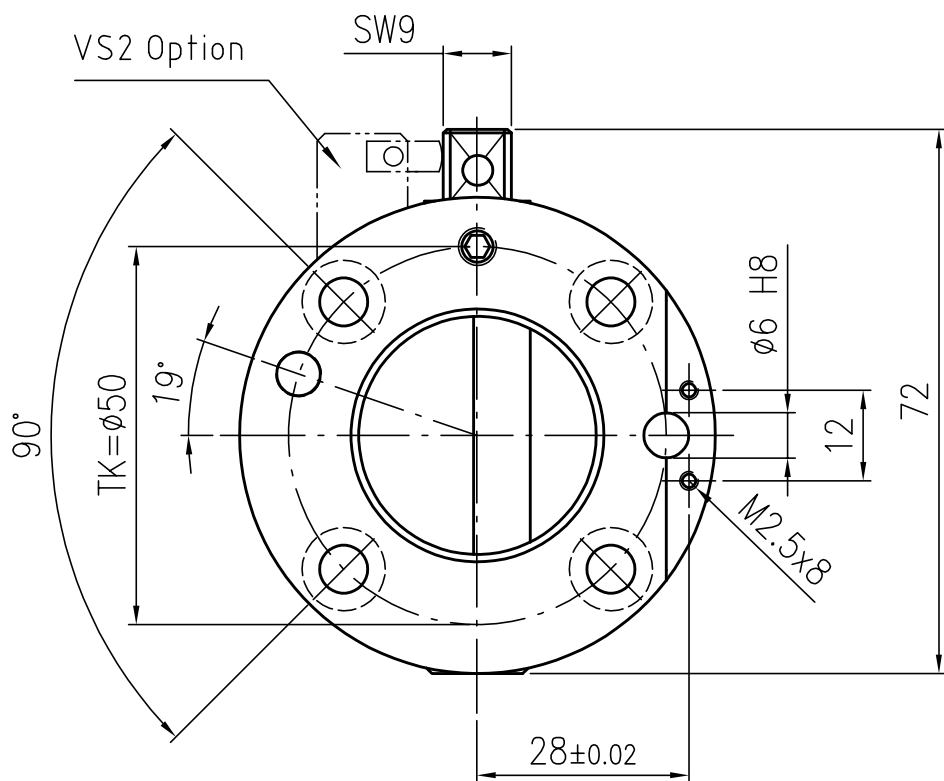
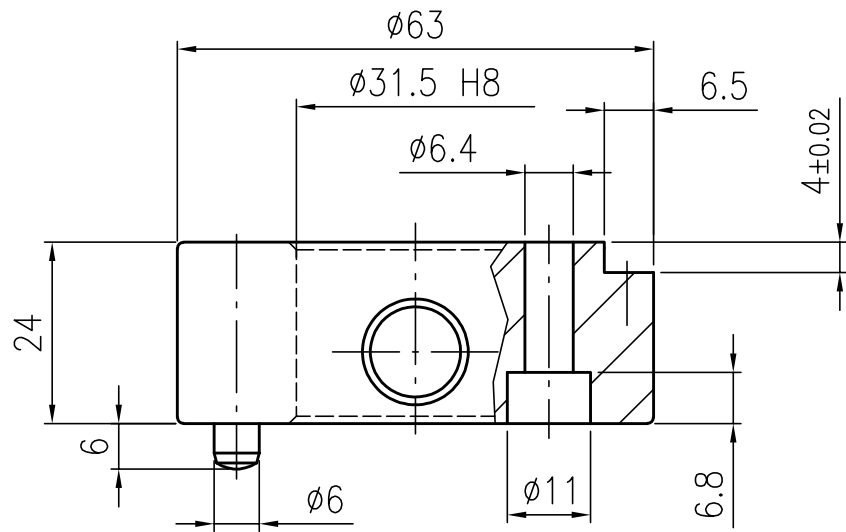
G-SWS063-20-N-VS2



GRIP

GRIP GmbH Handhabungstechnik



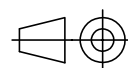


Grundmaterial	Bestellnummer Oberteil
Stahl	G-SWS063-20E
St. nitriert	G-SWS063-20EN

Datum 08.11.2016

Maßstab 1:1

Zeichnungsnummer
G-SWS063-20E



GRIP
GRIP GmbH Handhabungstechnik