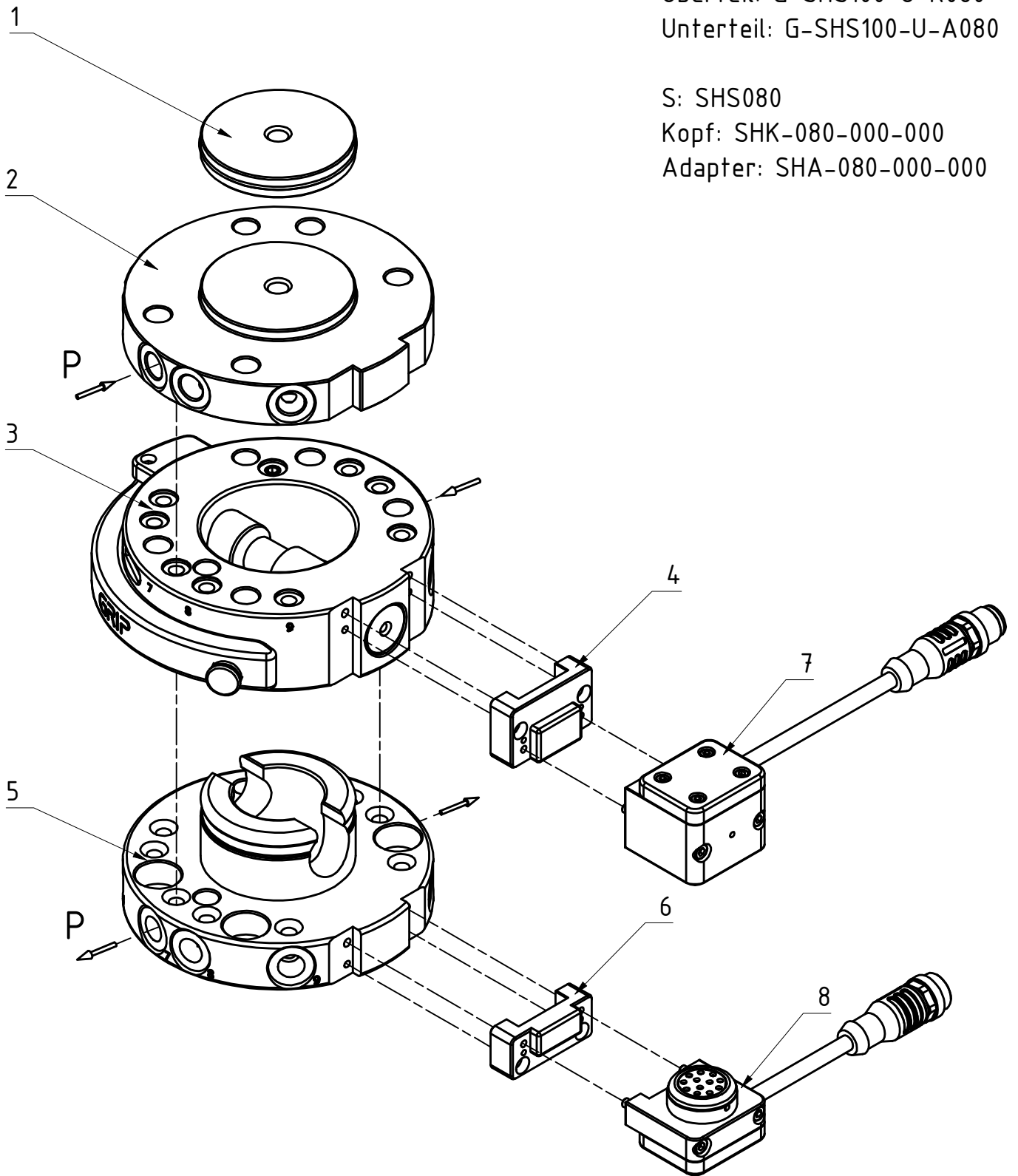


GRIP: G-SHS100
 Oberteil: G-SHS100-O-K080
 Unterteil: G-SHS100-U-A080

S: SHS080
 Kopf: SHK-080-000-000
 Adapter: SHA-080-000-000

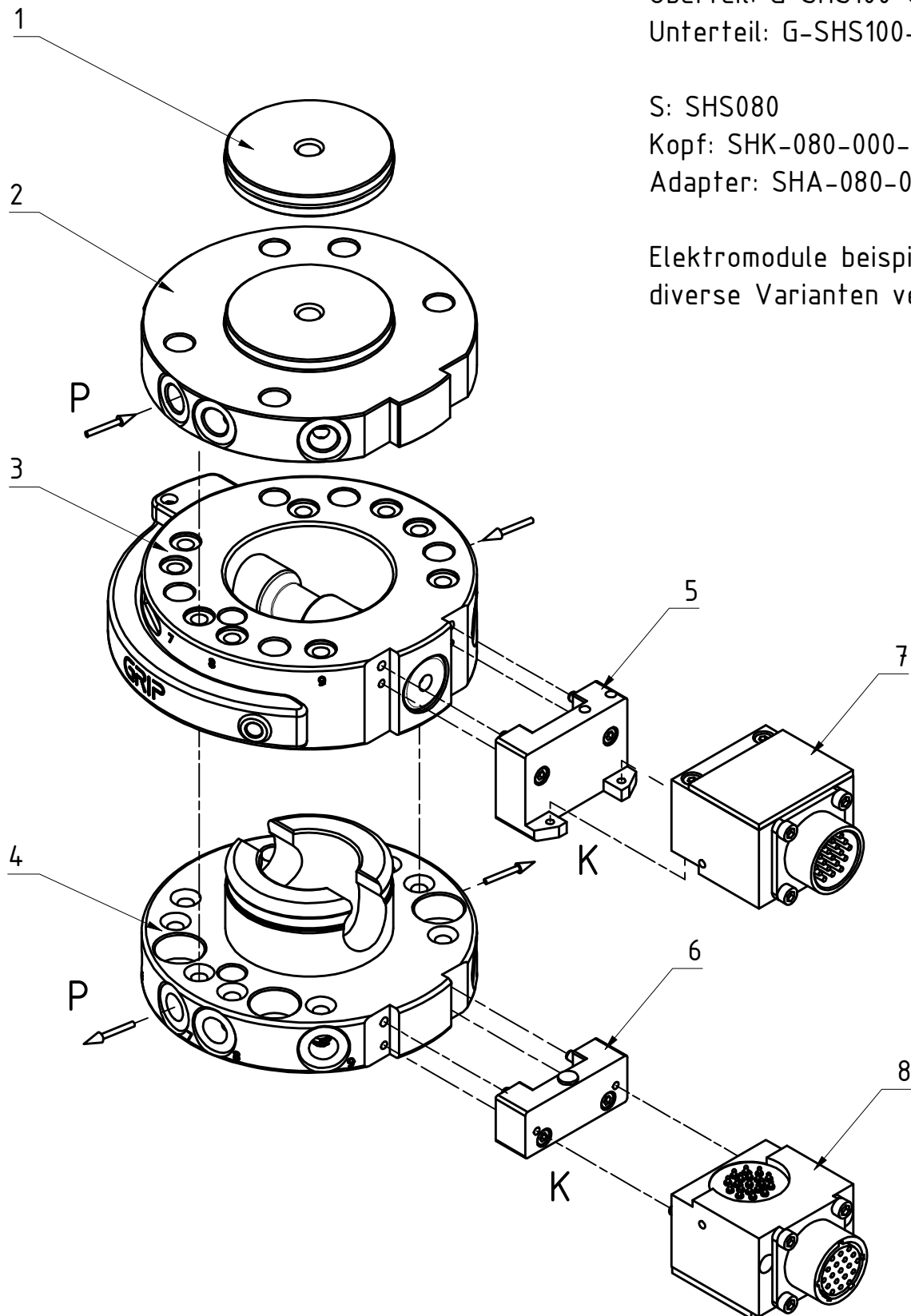


Pos.	GRIP Art.-Nr.	Beschreibung
1	G-ZS100-1	Zentrierscheibe, Al, eloxiert
2	G-ZS100-S5P	Pneumatikflansch inkl. G-ZS100-1
3	G-SHS100-O-K080	Oberteil, Kopf, TK=80
4	ZG-AP-SEK100-SHS100-O	Adapterplatte, Oberteil, für SEK100
5	G-SHS100-U-A080	Unterteil, Adapter, TK=80
6	ZG-AP-SEK100-SHS100-U	Adapterplatte, Unterteil, für SEK100
7	G-SEK100-O-1E12-300-M12	SEK100 Oberteil
8	G-SEK100-U-1E12-300-M12	SEK100 Unterteil

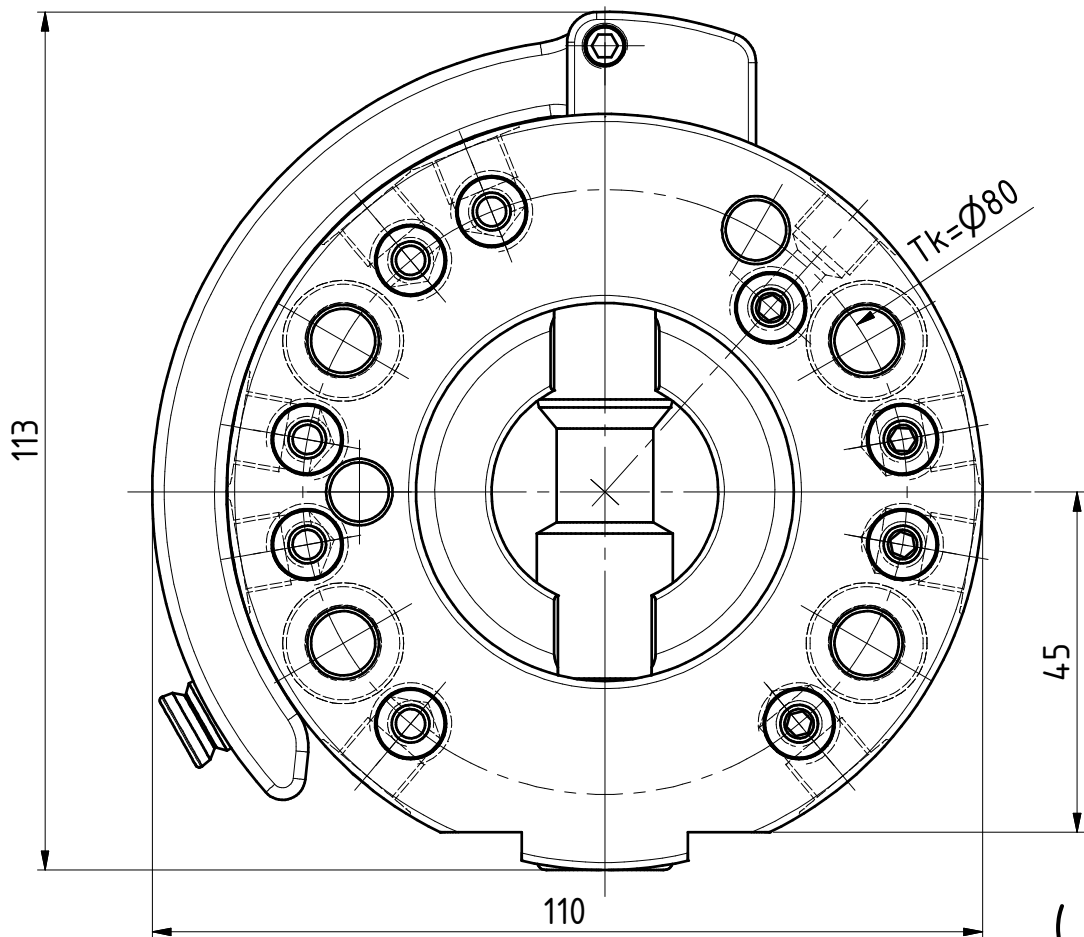
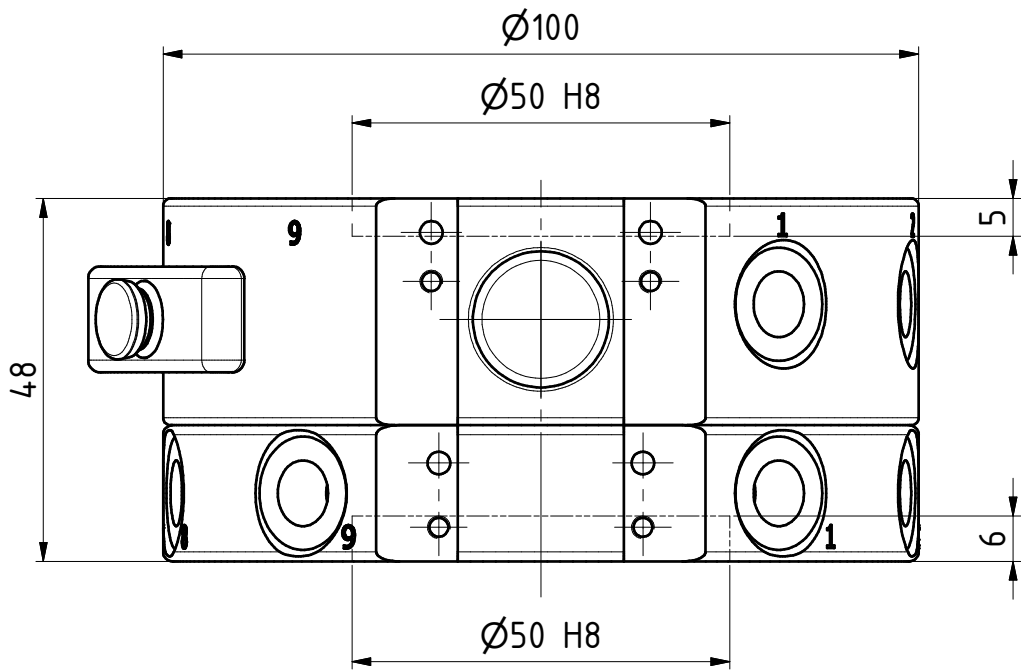
GRIP: G-SHS100
 Oberteil: G-SHS100-O-K080
 Unterteil: G-SHS100-U-A080

S: SHS080
 Kopf: SHK-080-000-000
 Adapter: SHA-080-000-000

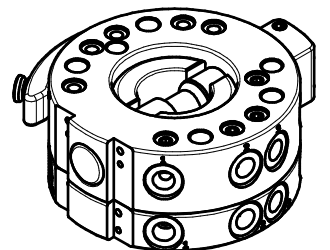
Elektromodule beispielhaft;
 diverse Varianten verfügbar



Pos.	GRIP Art.-Nr.	Beschreibung	S Art.-Nr.	S ID
1	G-ZS100-1	Zentrierscheibe, Al, eloxiert	A-HWK-080-BOSS	0302782
2	G-ZS100-S5P	Pneumatikflansch inkl. G-ZS100-1	A-SHK-080-P-RADIAL	1391564
3	G-SHS100-O-K080	Oberteil, Kopf, TK=80	SHK-080-000-000	0310430
4	G-SHS100-U-A080	Unterteil, Adapter, TK=80	SHA-080-000-000	0310431
5	ZG-SHS100-O-K080-K	Adapterplatte K080-K	SHK-080-AKO-K	1304759
6	ZG-SHS100-U-A080-K	Adapterplatte A080-K	SHA-080-AKO-K	1304762
7	G-SWO-K19-K	K19 Elektromodul, Kopf	SWO-K19-K	9937328
8	G-SWO-K19-A	K19 Elektromodul, Adapter	SWO-K19-A	9937329



(1 : 3)

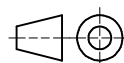


Datum 17.04.2024

Maßstab 1:1

Zeichnungsnummer

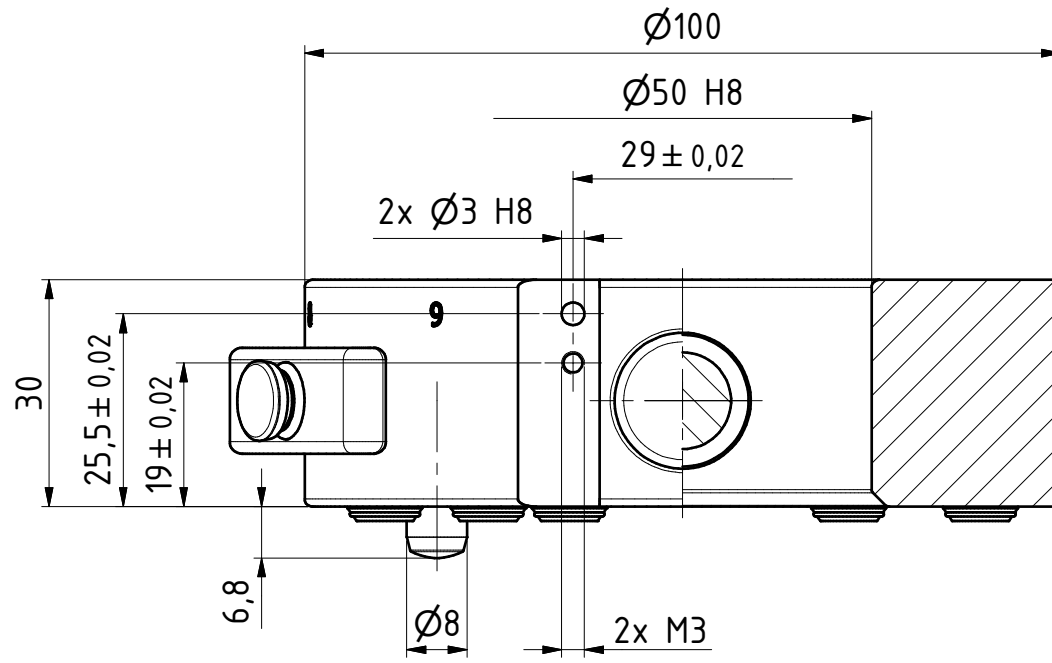
G-SHS100-2ZEP



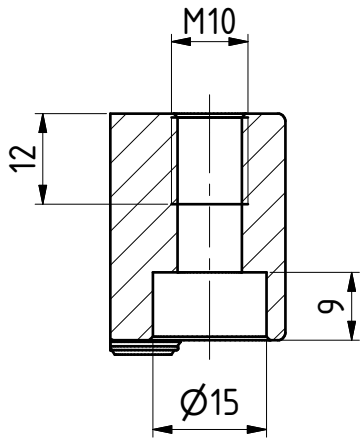
GRIP

GRIP GmbH Handhabungstechnik

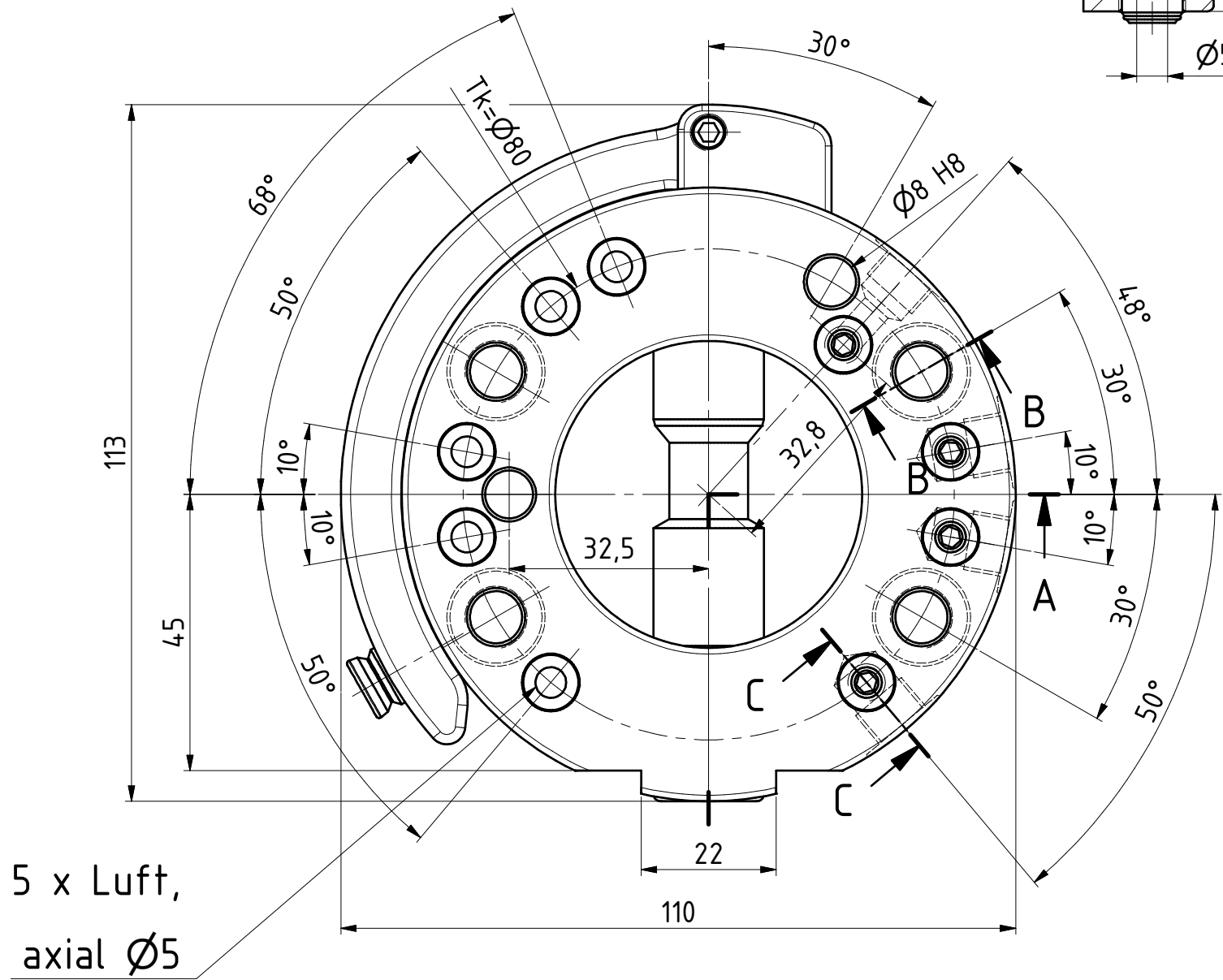
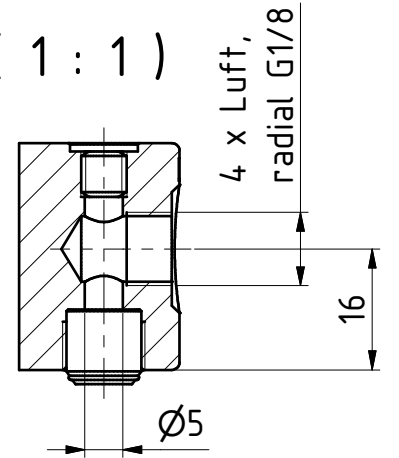
A-A



B-B

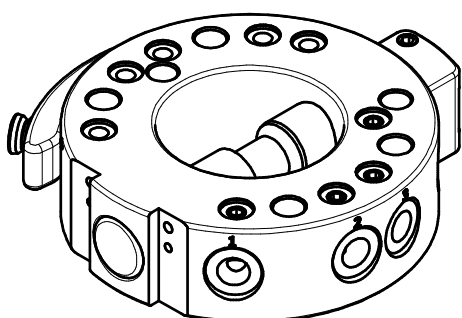


C-C (1:1)



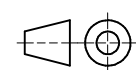
5 x Luft,
axial Ø5

(1:2)

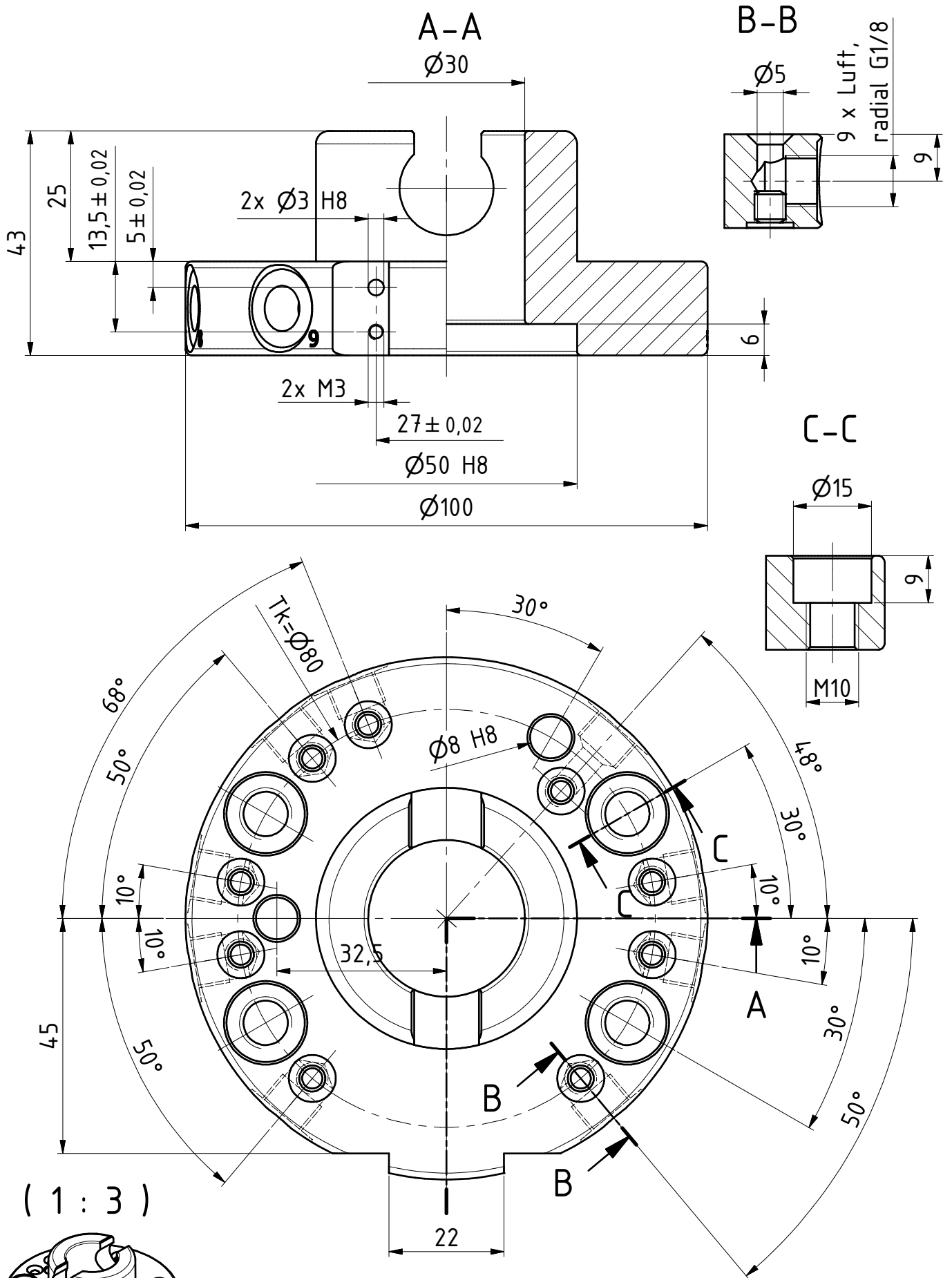


Datum 17.04.2024 Maßstab 1:1

Zeichnungsnummer
G-SHS100-O-K080



GRIP
GRIP GmbH Handhabungstechnik

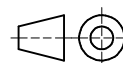


Datum 17.04.2024

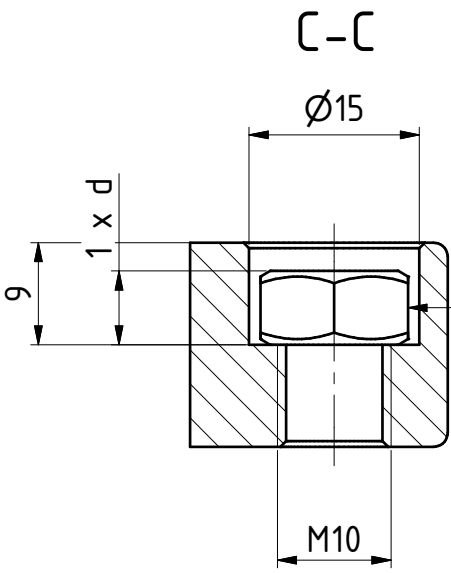
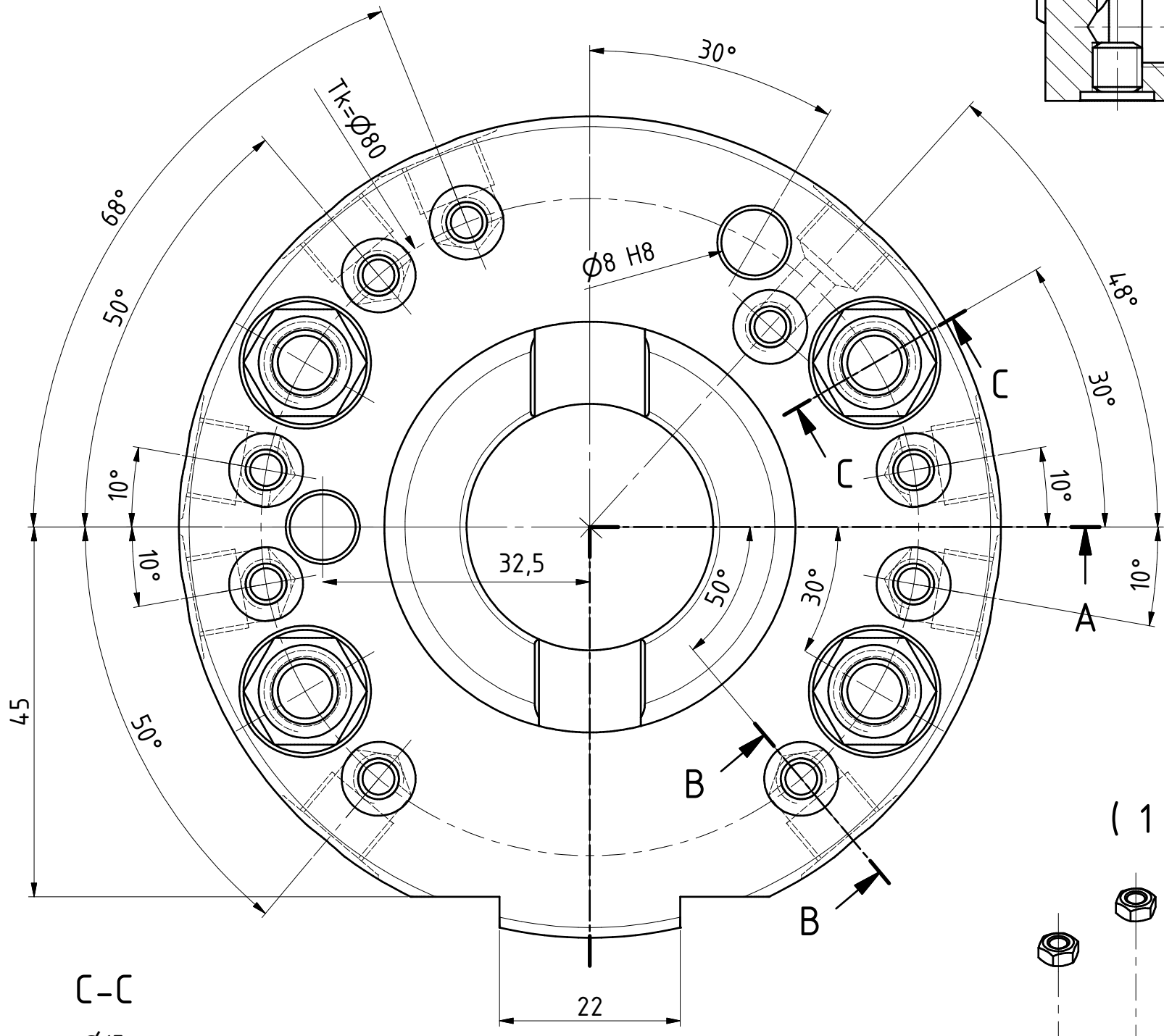
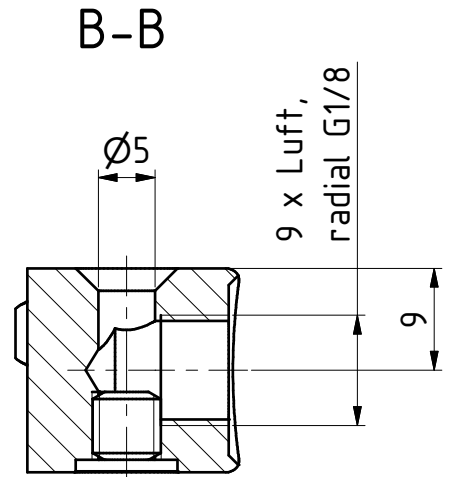
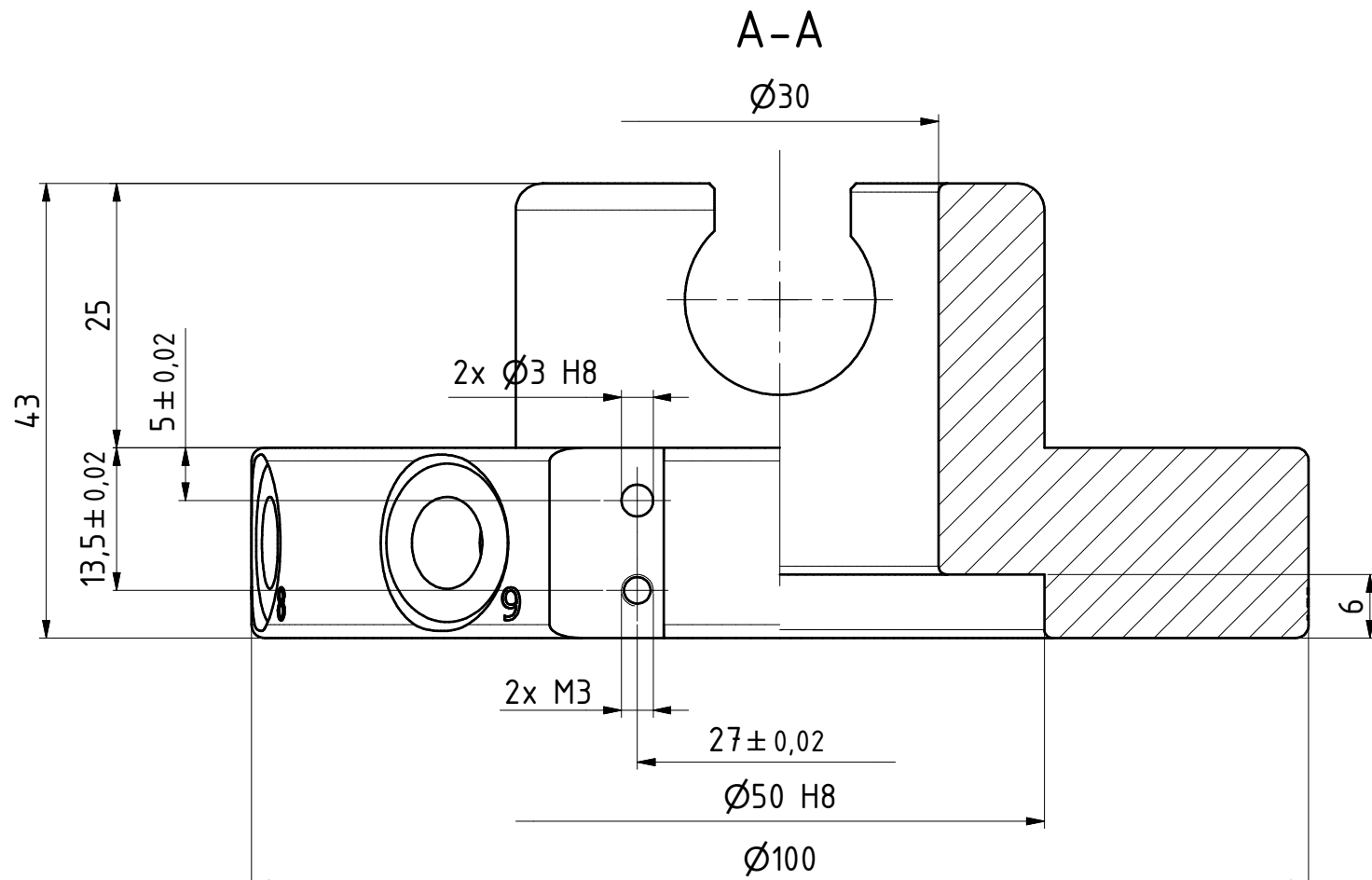
Maßstab 1:1

Zeichnungsnummer

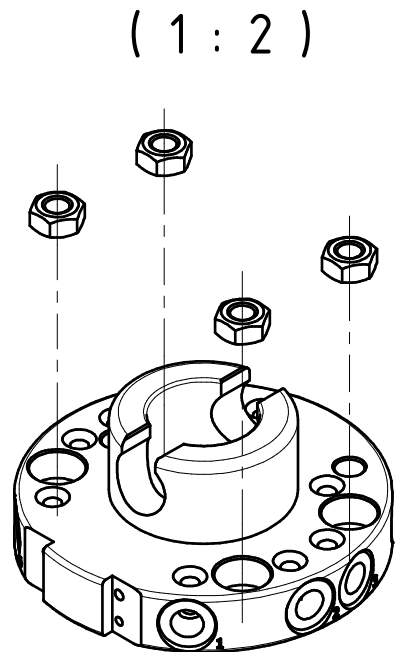
G-SHS100-U-A080



GRIP
 GRIP GmbH Handhabungstechnik



4 x Sechskantmutter
ISO 4032-M8-A2 eingelegt



Datum 17.04.2024 Maßstab 1,5:1
Zeichnungsnummer
G-SHS100-U-A080-M8

