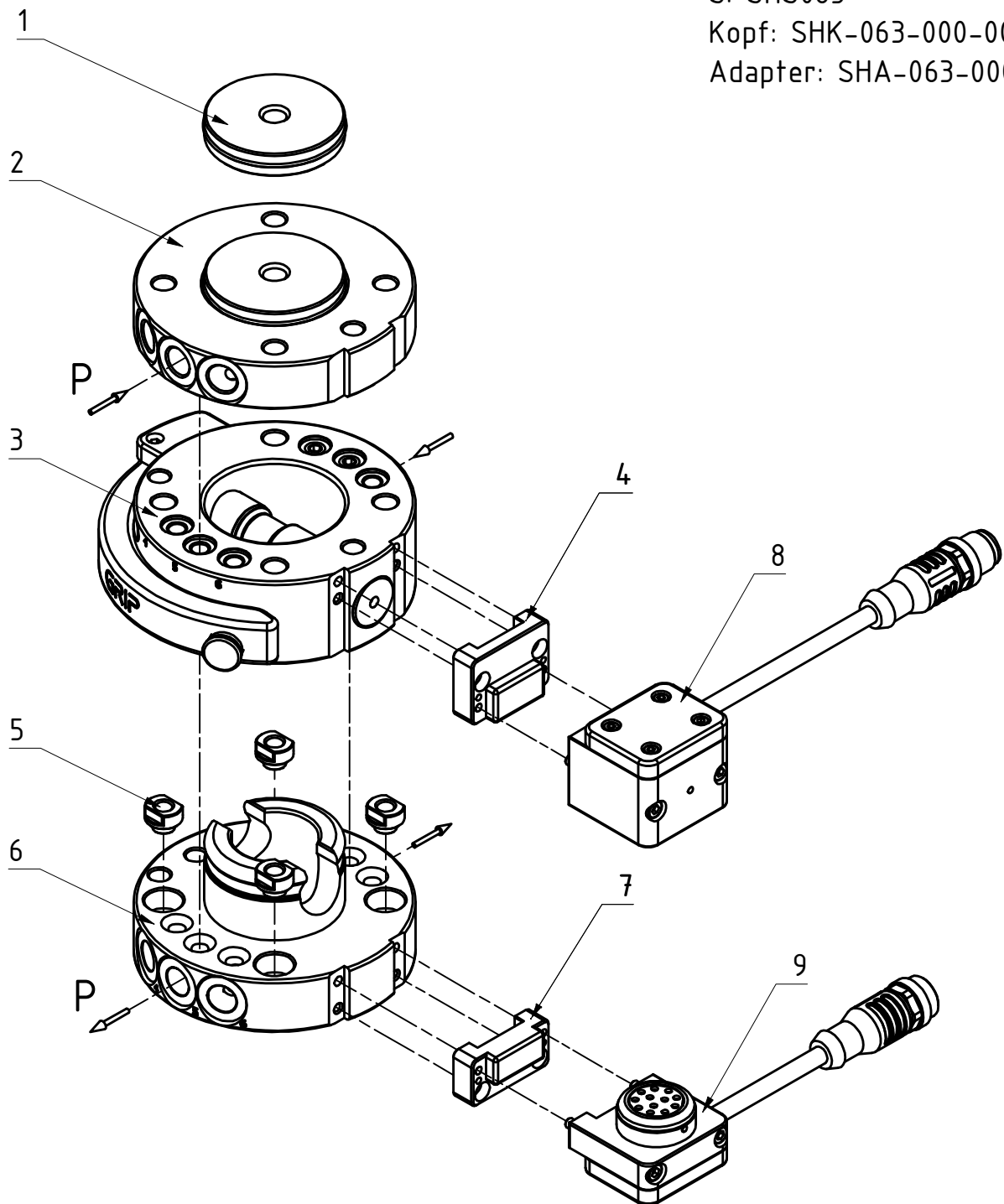


GRIP: G-SHS080
 Oberteil: G-SHS080-O-K063
 Unterteil: G-SHS080-U-A063

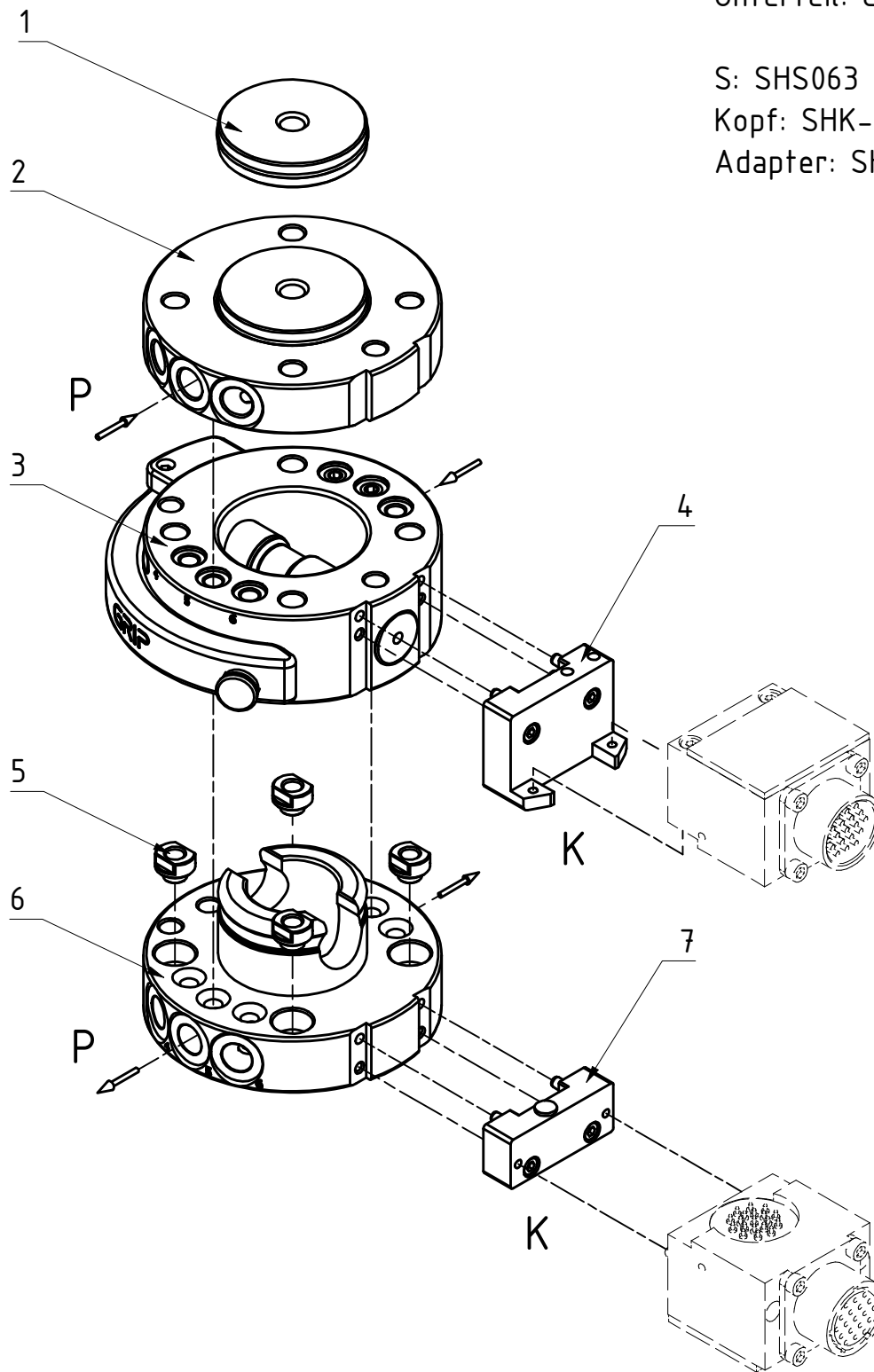
S: SHS063
 Kopf: SHK-063-000-000
 Adapter: SHA-063-000-000



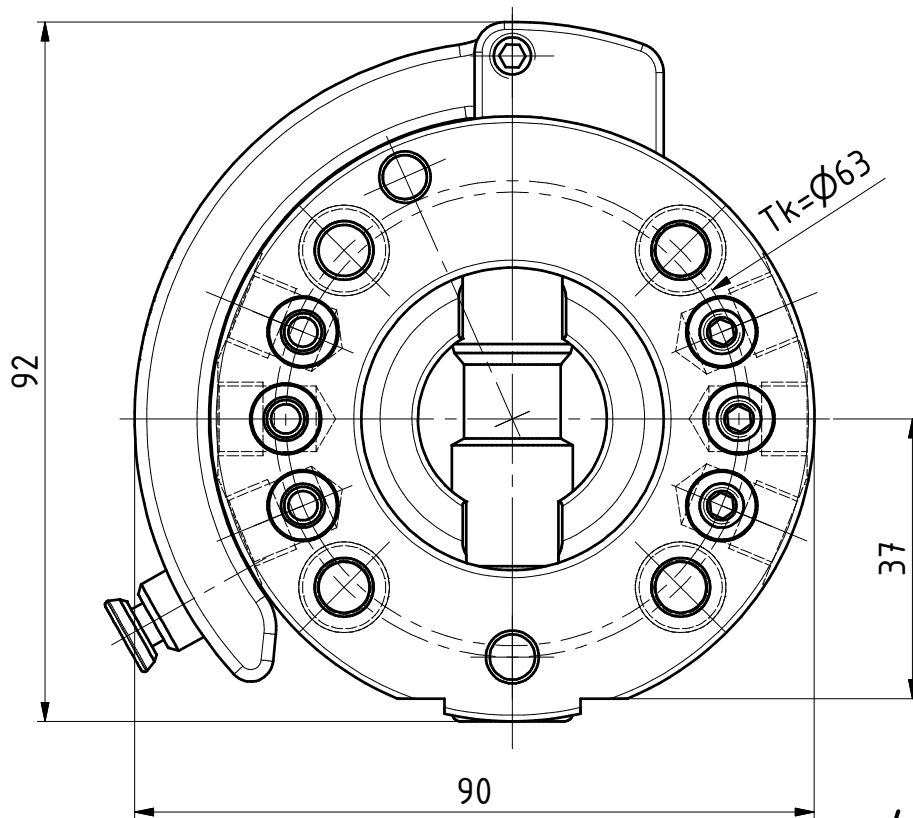
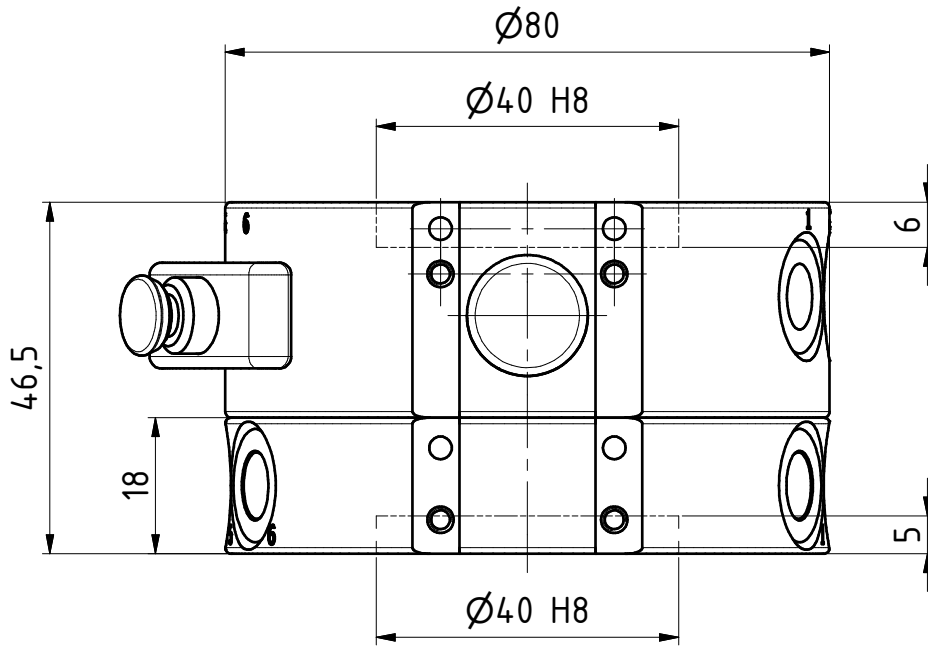
Pos.	GRIP Art.-Nr.	Beschreibung
1	G-ZS080-1	Zentrierscheibe, Al, eloxiert
2	G-ZS080-S3P	Pneumatikflansch inkl. G-ZS080-1
3	G-SHS080-O-K063	Oberteil, Kopf, TK=63
4	ZG-AP-SEK100-SHS080-O	Adapterplatte, Oberteil, für SEK100
5	ZG-GE-M6	Gewindeinsatz M6, VA (50, 63, 80)
6	G-SHS080-U-A063	Unterteil, Adapter, TK=63
7	ZG-AP-SEK100-SHS080-U	Adapterplatte, Unterteil, für SEK100
8	G-SEK100-O-1E12-300-M12	SEK100 Oberteil
9	G-SEK100-U-1E12-300-M12	SEK100 Unterteil

GRIP: G-SHS080
 Oberteil: G-SHS080-O-K063
 Unterteil: G-SHS080-U-A063

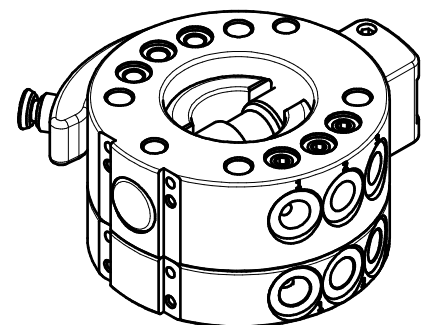
S: SHS063
 Kopf: SHK-063-000-000
 Adapter: SHA-063-000-000



Pos.	GRIP Art.-Nr.	Beschreibung	S Art.-Nr.	S ID
1	G-ZS080-1	Zentrierscheibe, Al, eloxiert	A-HWK-063-BOSS	0302765
2	G-ZS080-S3P	Pneumatikflansch inkl. G-ZS080-1	A-SHK-063-P-RADIAL	1391562
3	G-SHS080-O-K063	Oberteil, Kopf, TK=63	SHK-063-000-000	0310420
4	ZG-SHS080-O-K063-K	Adapterplatte K063-K	SHK-063-AKO-K	1304742
5	ZG-GE-M6	Gewindeinsatz M6, VA (50, 63, 80)		
6	G-SHS080-U-A063	Unterteil, Adapter, TK=63	SHA-063-000-000	0310421
7	ZG-SHS080-U-A063-K	Adapterplatte A063-K	SHA-063-AKO-K	1304745



(1 : 2)

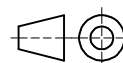


Datum 17.04.2024

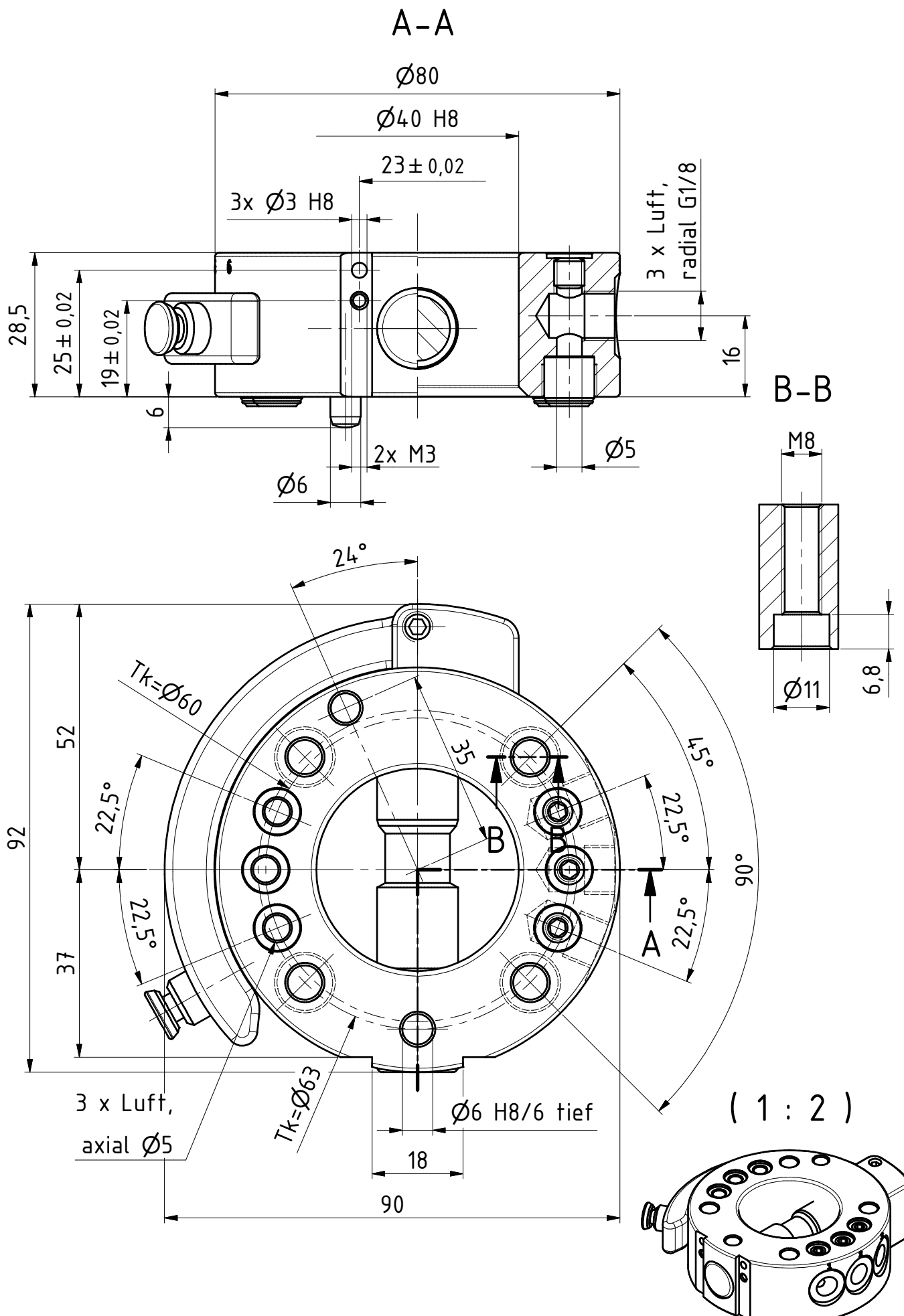
Maßstab 1:1


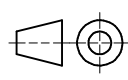
Zeichnungsnummer

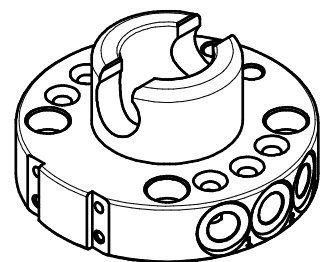
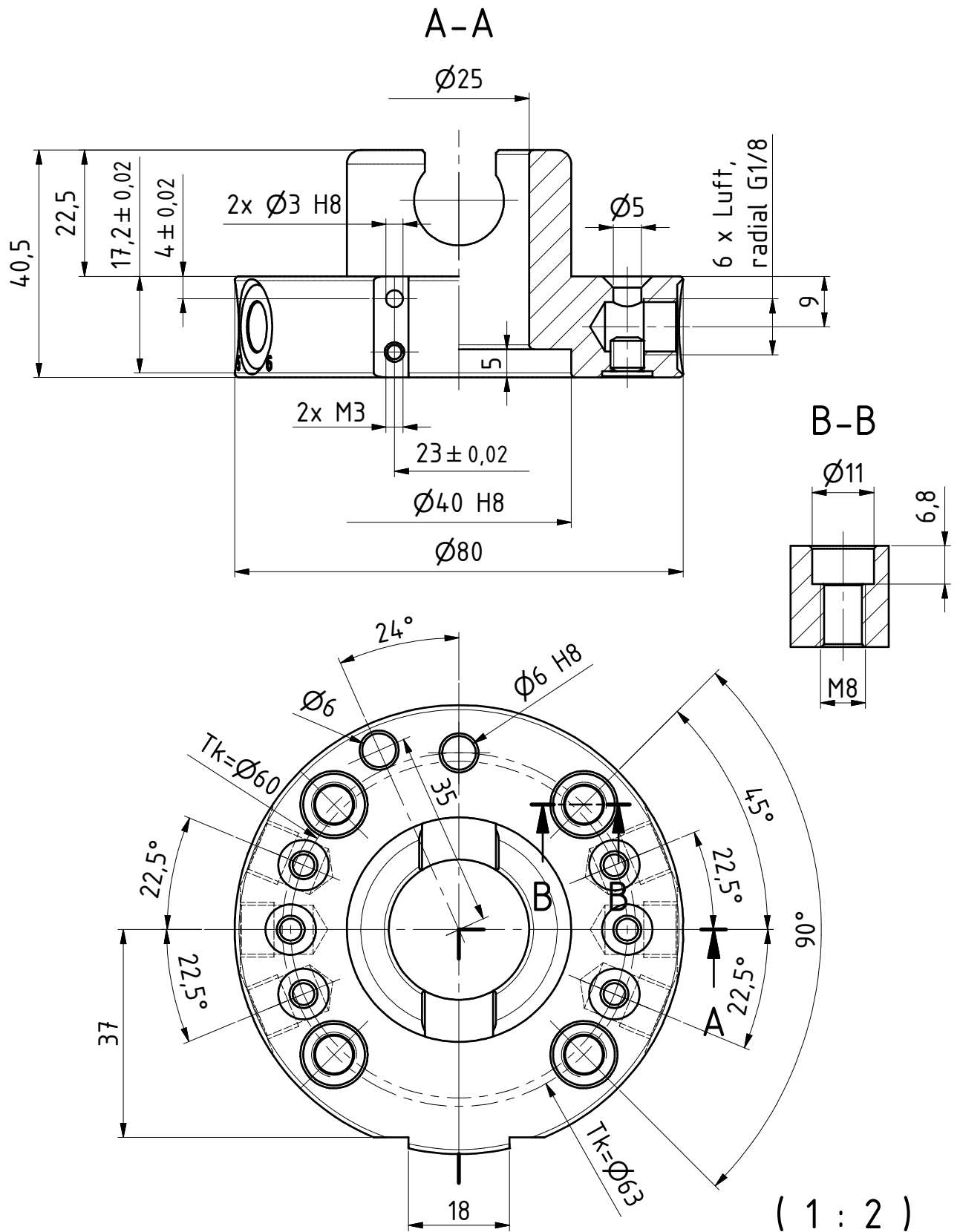
G-SHS080-2ZEP



GRIP
GRIP GmbH Handhabungstechnik



Datum 17.04.2024	Maßstab 1:1		 GRIP GmbH Handhabungstechnik
Zeichnungsnummer			
G-SHS080-O-K063			

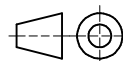


Datum 17.04.2024

Maßstab 1:1

Zeichnungsnummer

G-SHS080-U-A063



GRIP
GRIP GmbH Handhabungstechnik