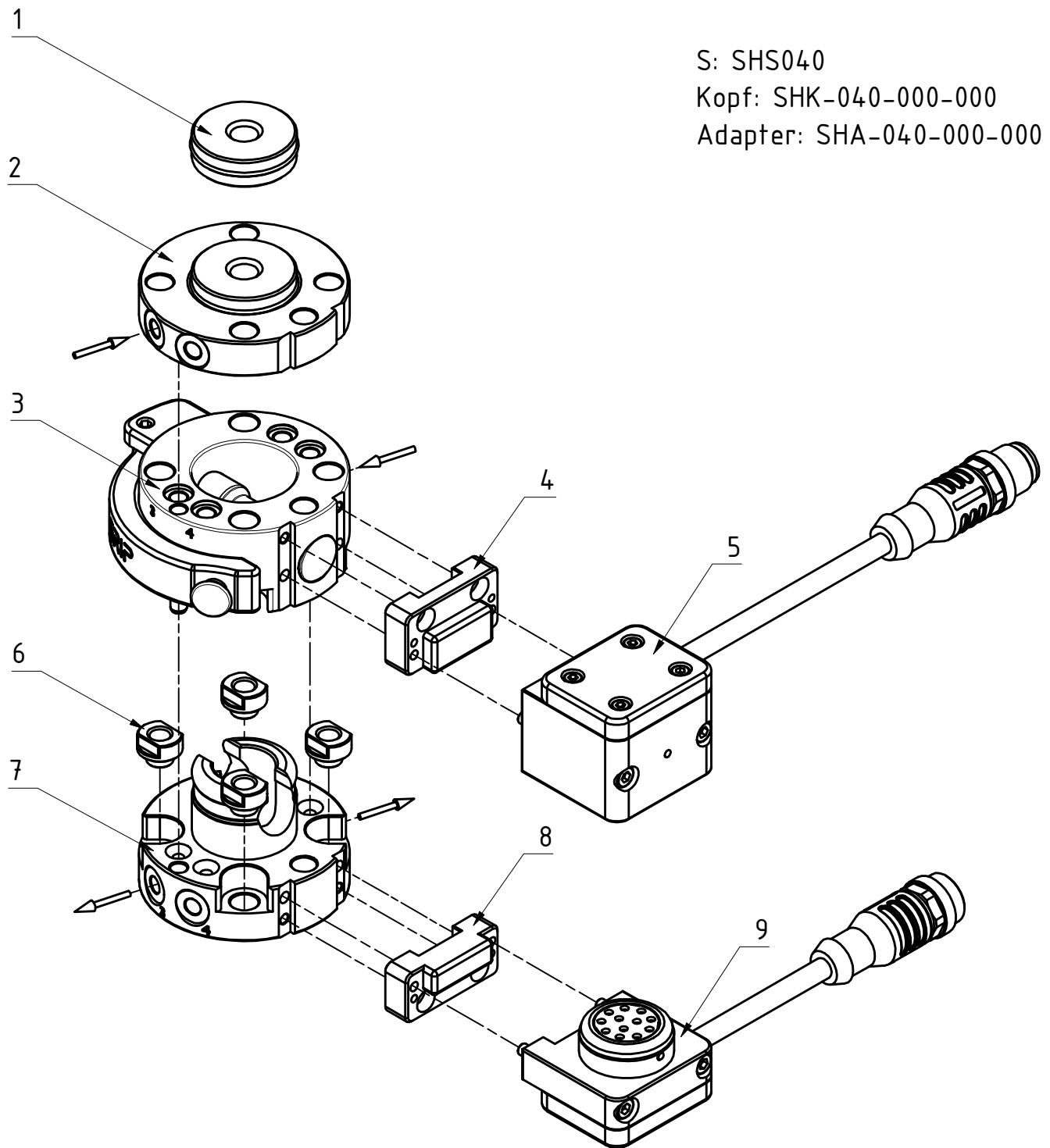


GRIP: G-SHS050
 Oberteil: G-SHS050-O-K040
 Unterteil: G-SHS050-U-A040

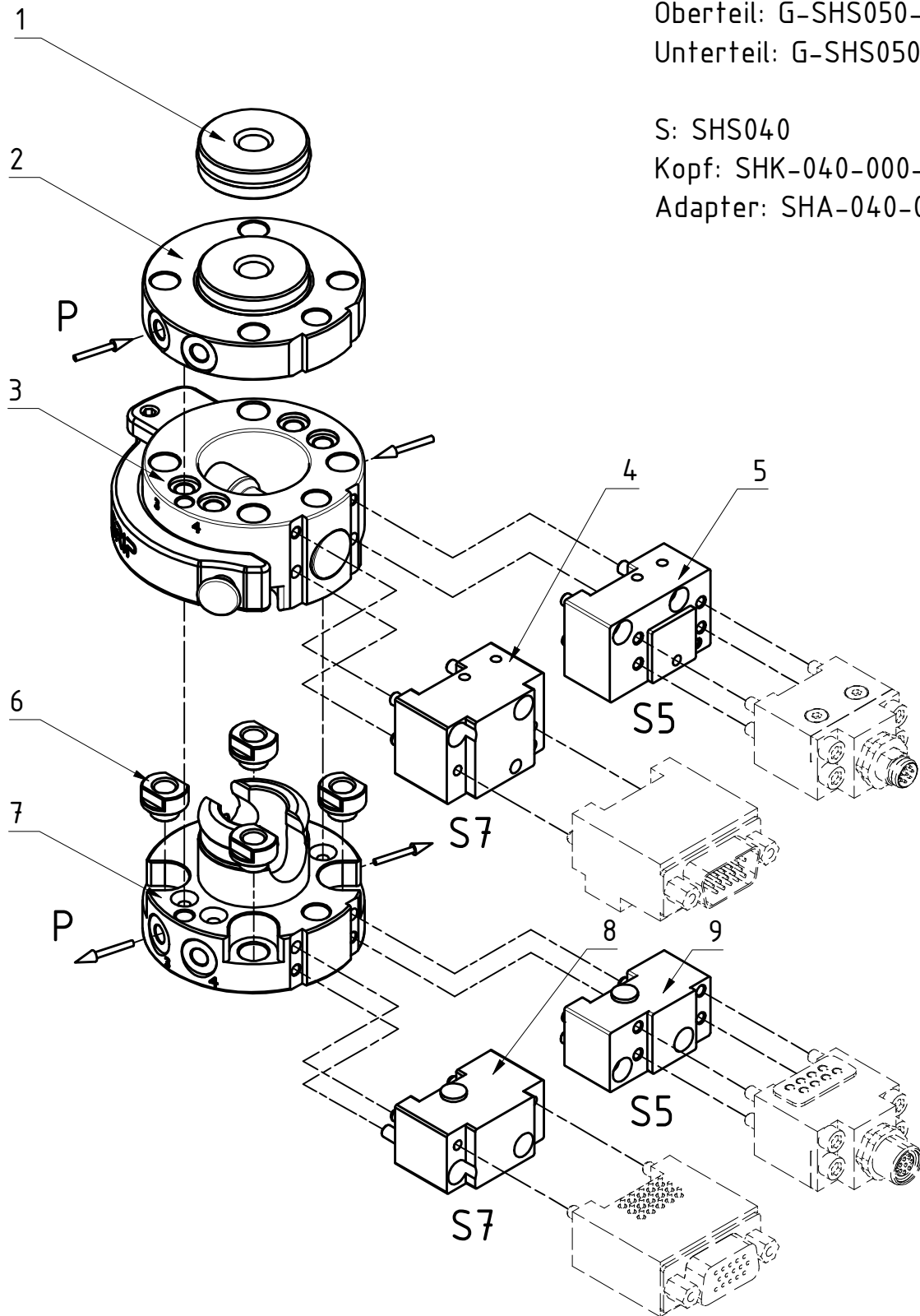
S: SHS040
 Kopf: SHK-040-000-000
 Adapter: SHA-040-000-000



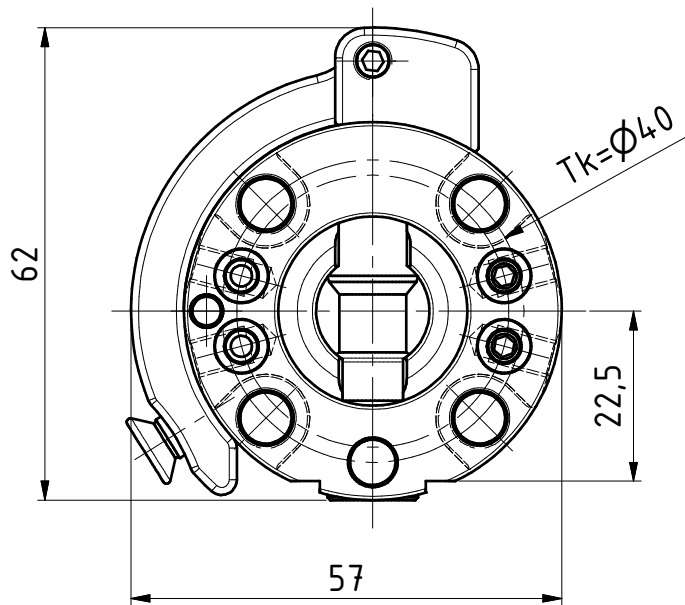
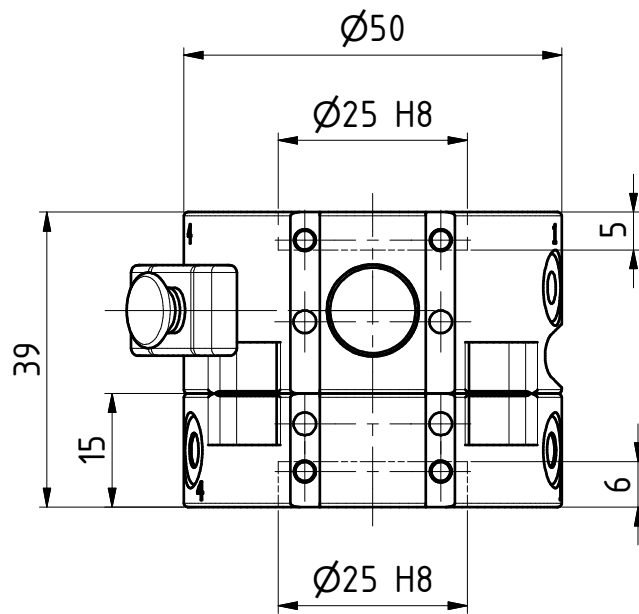
Pos.	GRIP Art.-Nr.	Beschreibung
1	G-ZS050-1	Zentrierscheibe, Al, eloxiert
2	G-ZS050-S2P	Pneumatikflansch inkl. G-ZS050-1
3	G-SHS050-O-K040	Oberteil, Kopf, TK=40
4	ZG-AP-SEK100-SHS050-O	Adapterplatte, Oberteil, für SEK100
5	G-SEK100-O-1E12-300-M12	SEK100 Oberteil
6	ZG-GE-M6	Gewindeeinsatz M6, VA (50, 63, 80)
7	G-SHS050-U-A040	Unterteil, Adapter, TK=40
8	ZG-AP-SEK100-SHS050-U	Adapterplatte, Unterteil, für SEK100
9	G-SEK100-U-1E12-300-M12	SEK100 Unterteil

GRIP: G-SHS050
 Oberteil: G-SHS050-O-K040
 Unterteil: G-SHS050-U-A040

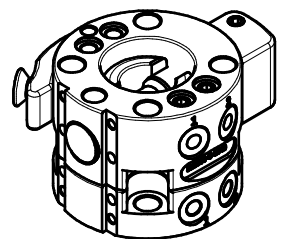
S: SHS040
 Kopf: SHK-040-000-000
 Adapter: SHA-040-000-000



Pos.	GRIP Art.-Nr.	Beschreibung	S Art.-Nr.	S ID
1	G-ZS050-1	Zentrierscheibe, Al, eloxiert	A-HWK-040-BOSS	0302742
2	G-ZS050-S2P	Pneumatikflansch inkl. G-ZS050-1	A-SHK-040-P-RADIAL	1391534
3	G-SHS050-O-K040	Oberteil, Kopf, TK=40	SHK-040-000-000	0310400
4	ZG-SHS050-O-K040-S7	Adapterplatte K040-S7	SHK-040-AKO-S7	1304690
5	ZG-SHS050-O-K040-S5	Adapterplatte K040-S5	SHK-040-AKO-S5	1304684
6	ZG-GE-M6	Gewindeinsatz M6, VA (50, 63, 80)		
7	G-SHS050-U-A040	Unterteil, Adapter, TK=40	SHA-040-000-000	0310401
8	ZG-SHS050-U-A040-S7	Adapterplatte A040-S7	SHA-040-AKO-S7	1304691
9	ZG-SHS050-U-A040-S5	Adapterplatte A040-S5	SHA-040-AKO-S5	1304688



(1 : 2)

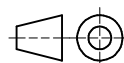


Datum 17.04.2024

Maßstab 1:1

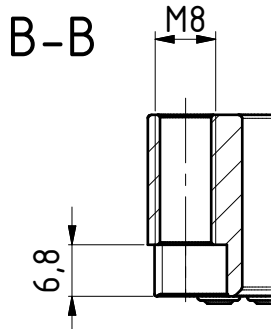
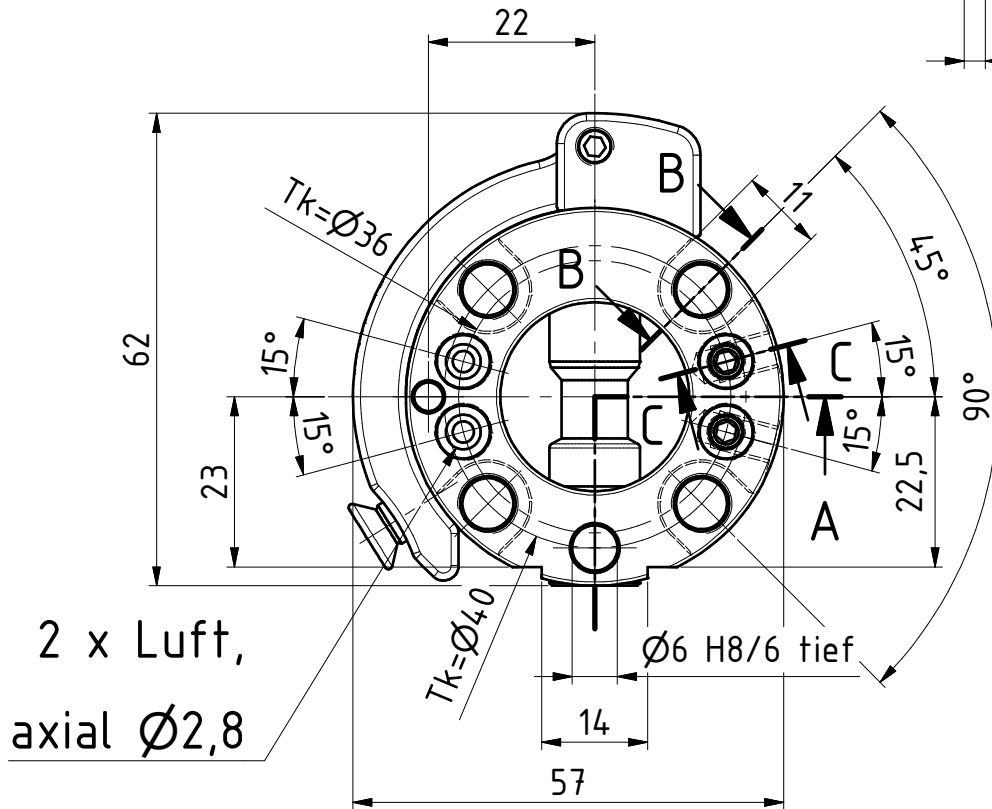
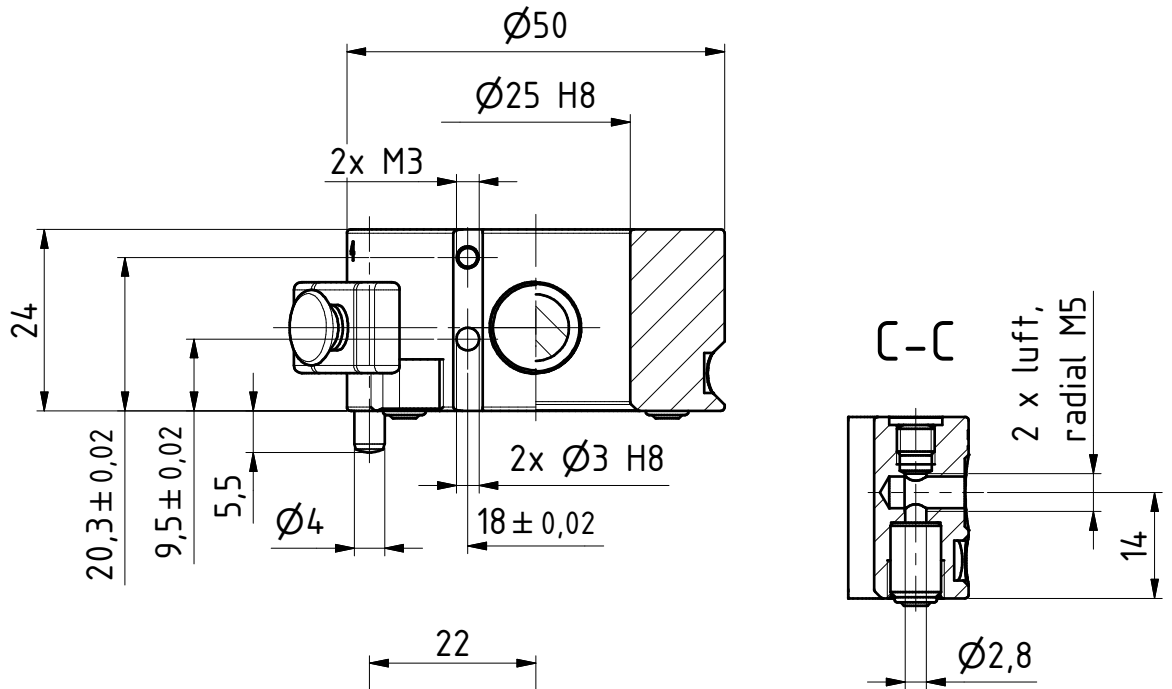
Zeichnungsnummer

G-SHS050-2ZEP

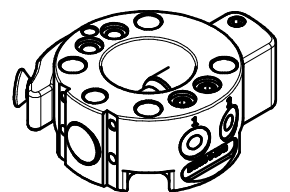


GRIP
GRIP GmbH Handhabungstechnik

A-A



(1 : 2)

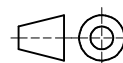


Datum 17.04.2024

Maßstab 1:1

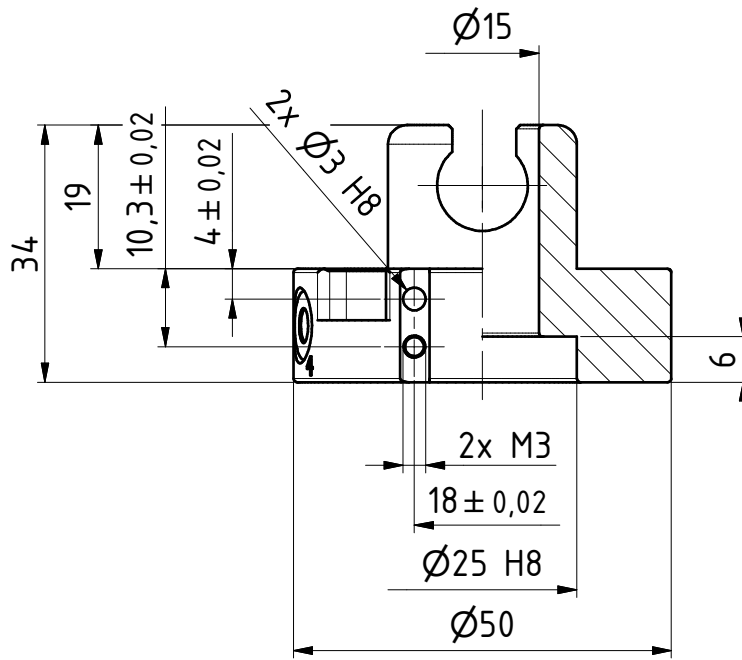
Zeichnungsnummer

G-SHS050-0-K040

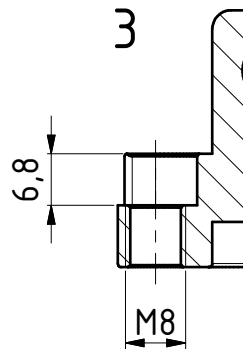
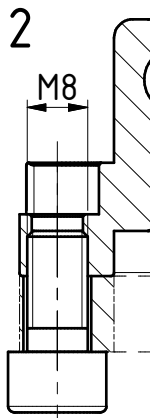
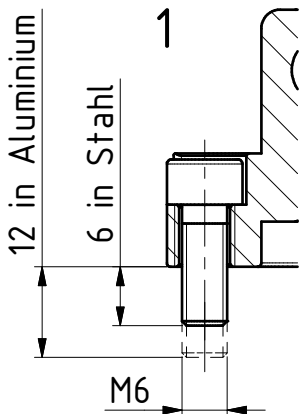
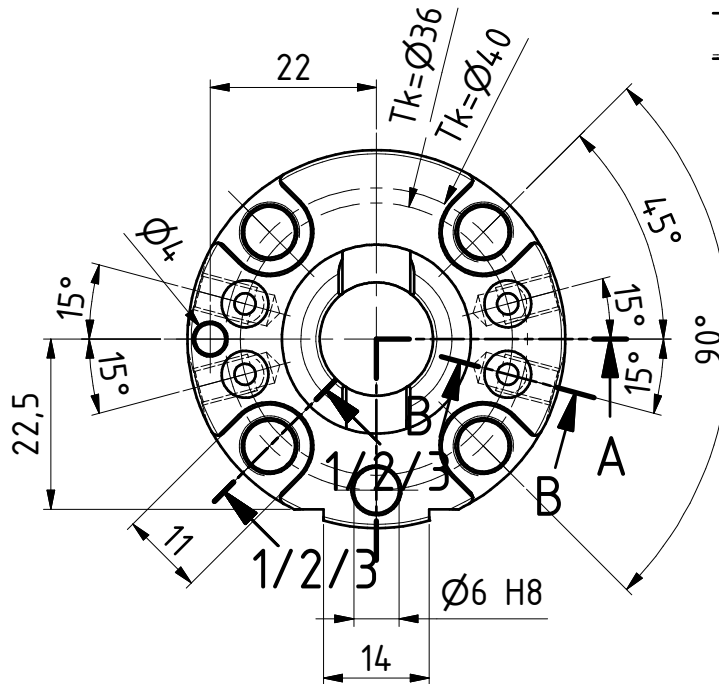
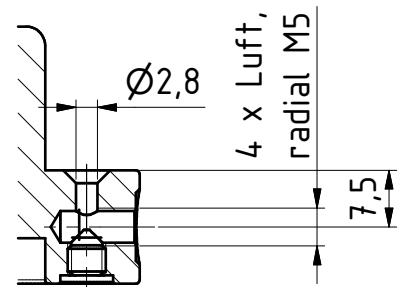


GRIP
GRIP GmbH Handhabungstechnik

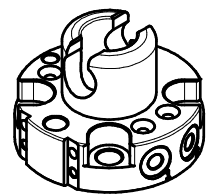
A-A



B-B



(1 : 2)

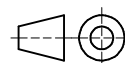


Datum 17.04.2024

Maßstab 1:1

Zeichnungsnummer

G-SHS050-U-A040



GRIP
GRIP GmbH Handhabungstechnik