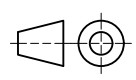

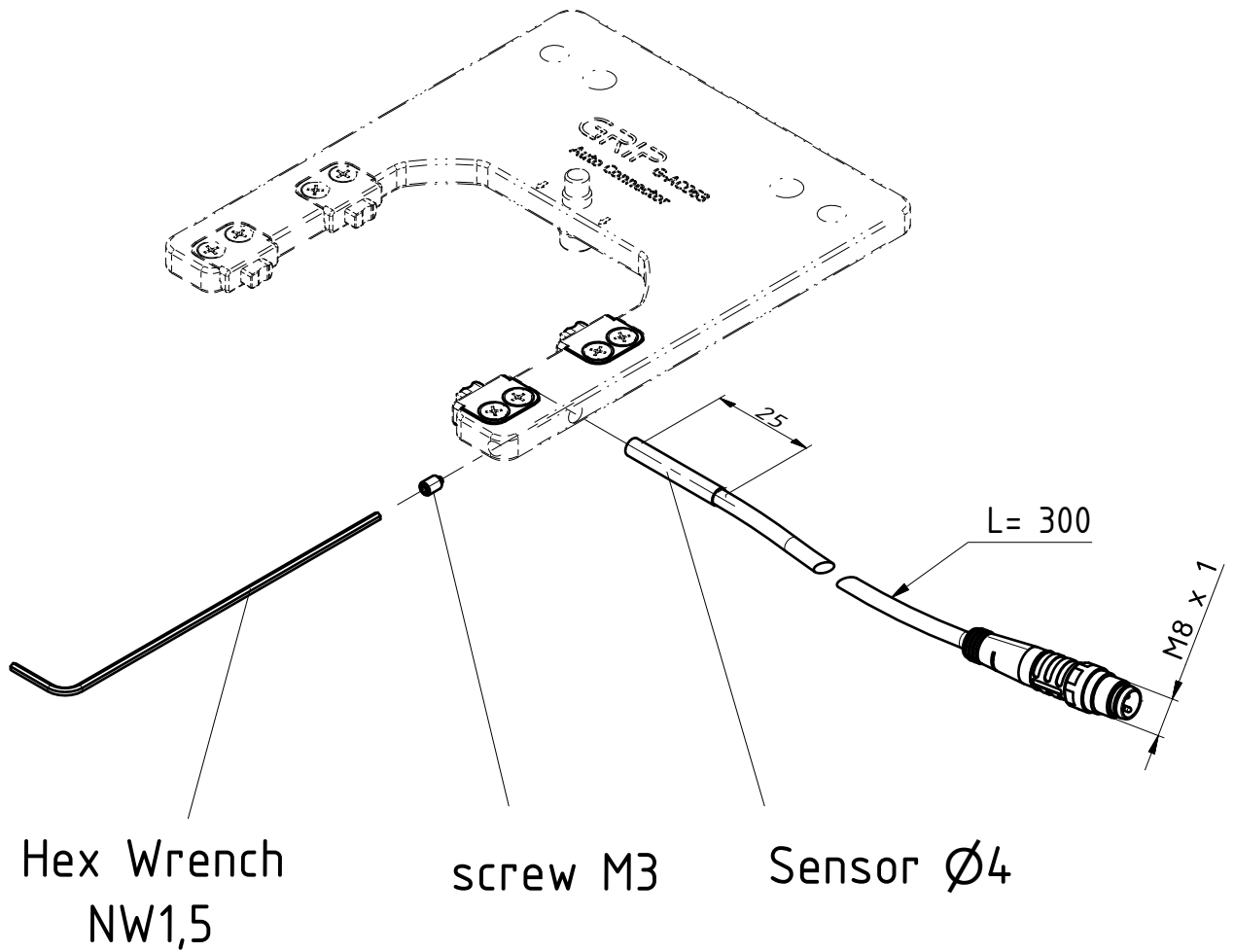


Datum 27.06.23	Maßstab 1:1,5	
Zeichnungsnummer ZG-AC-IN1-150-M8		  GRIP GmbH Handhabungstechnik

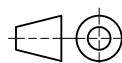


Datum 27.06.23

Maßstab 1:1,5

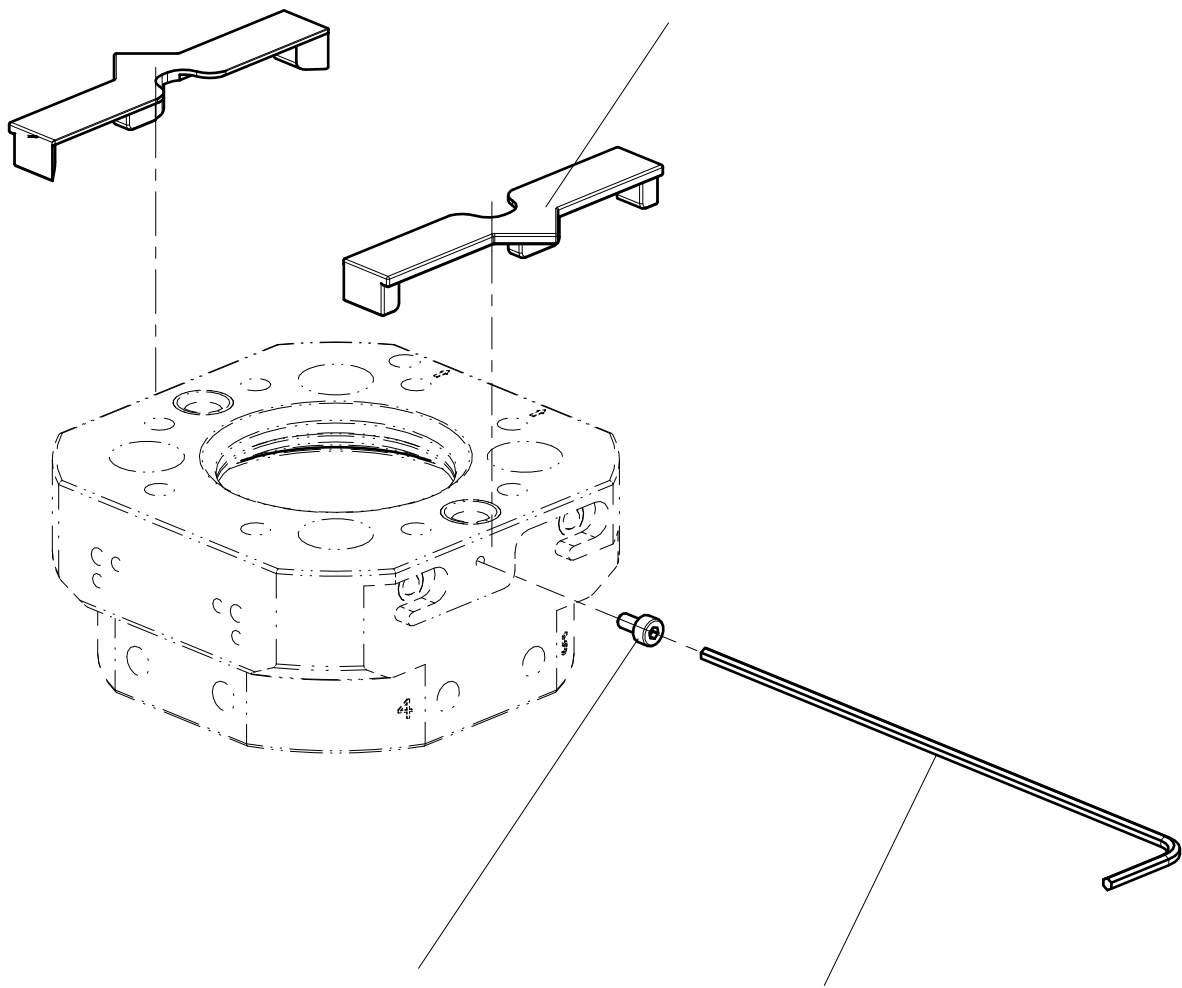
Zeichnungsnummer

ZG-AC-IN2-300-M8



GRIP
GRIP GmbH Handhabungstechnik

teaching
template



switching flag

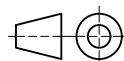
Hex Wrench
NW1.5

Datum 11.05.23

Maßstab 1:1

Zeichnungsnummer

ZG-AC063-IN2-SF



GRIP
GRIP GmbH Handhabungstechnik