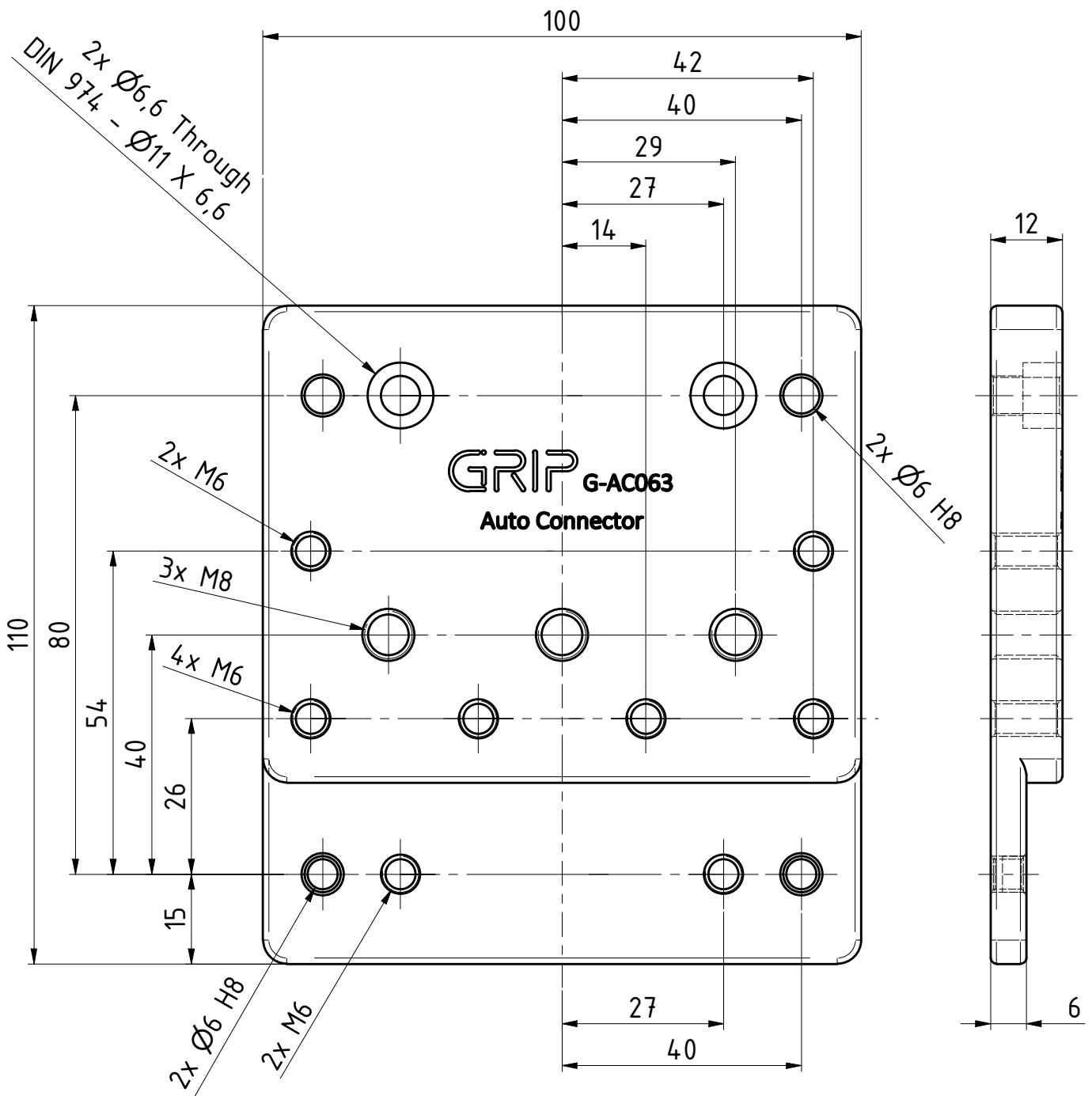
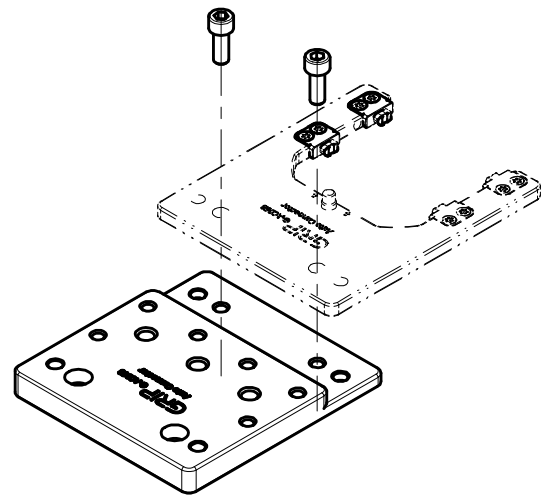
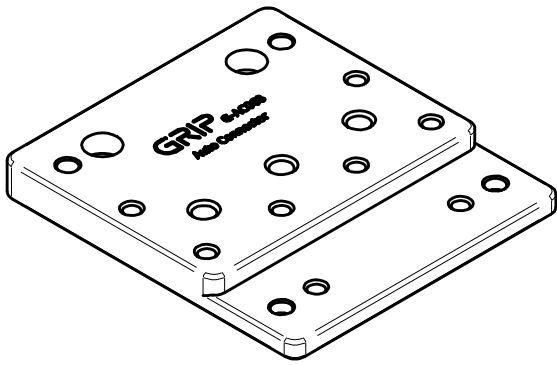


(1 : 2)

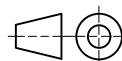


Datum 19.10.23

Maßstab 1:1

Zeichnungsnummer

ZG-AC063-DP



GRIP

GRIP GmbH Handhabungstechnik