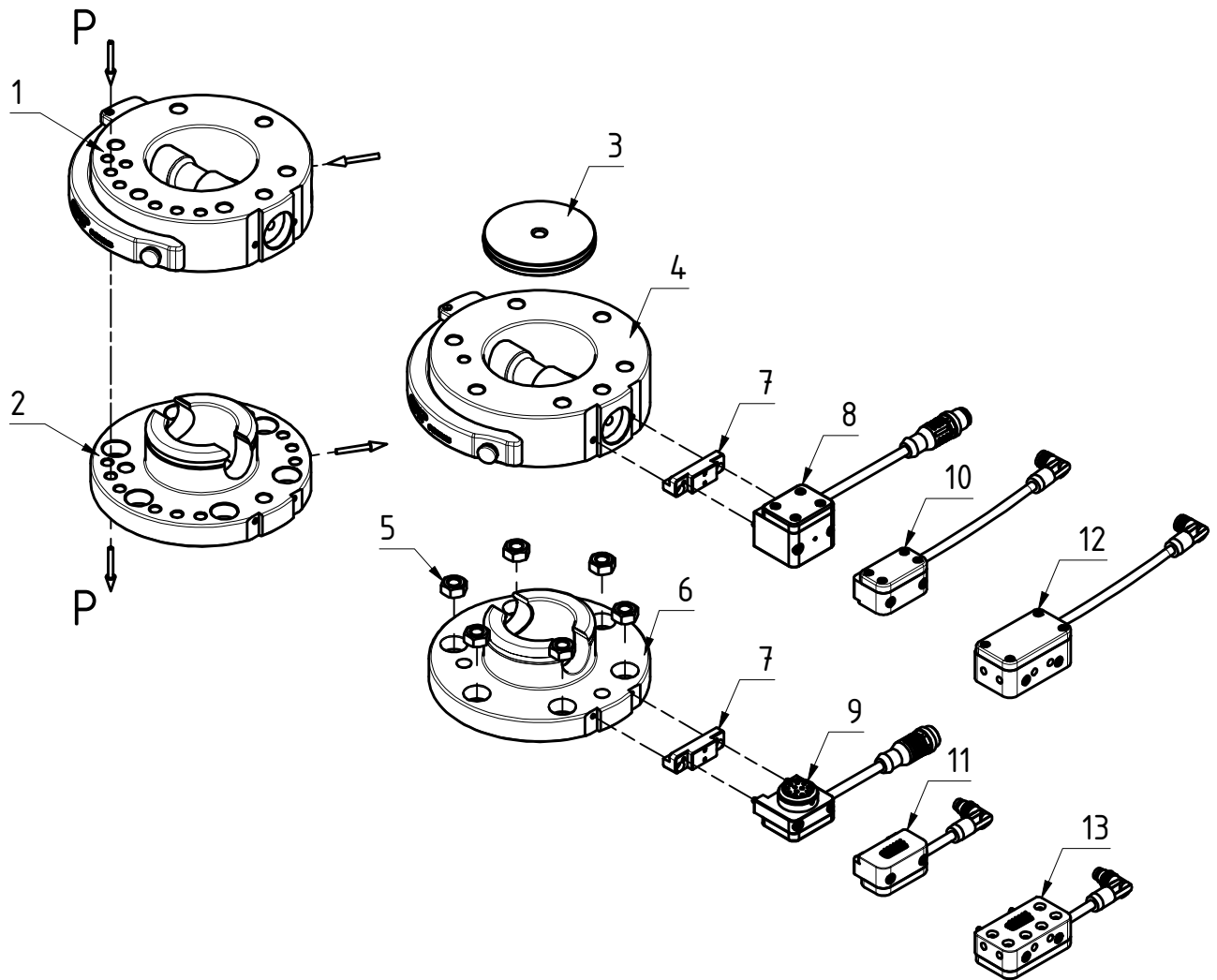
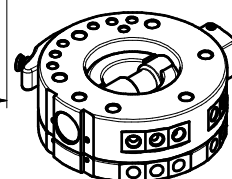
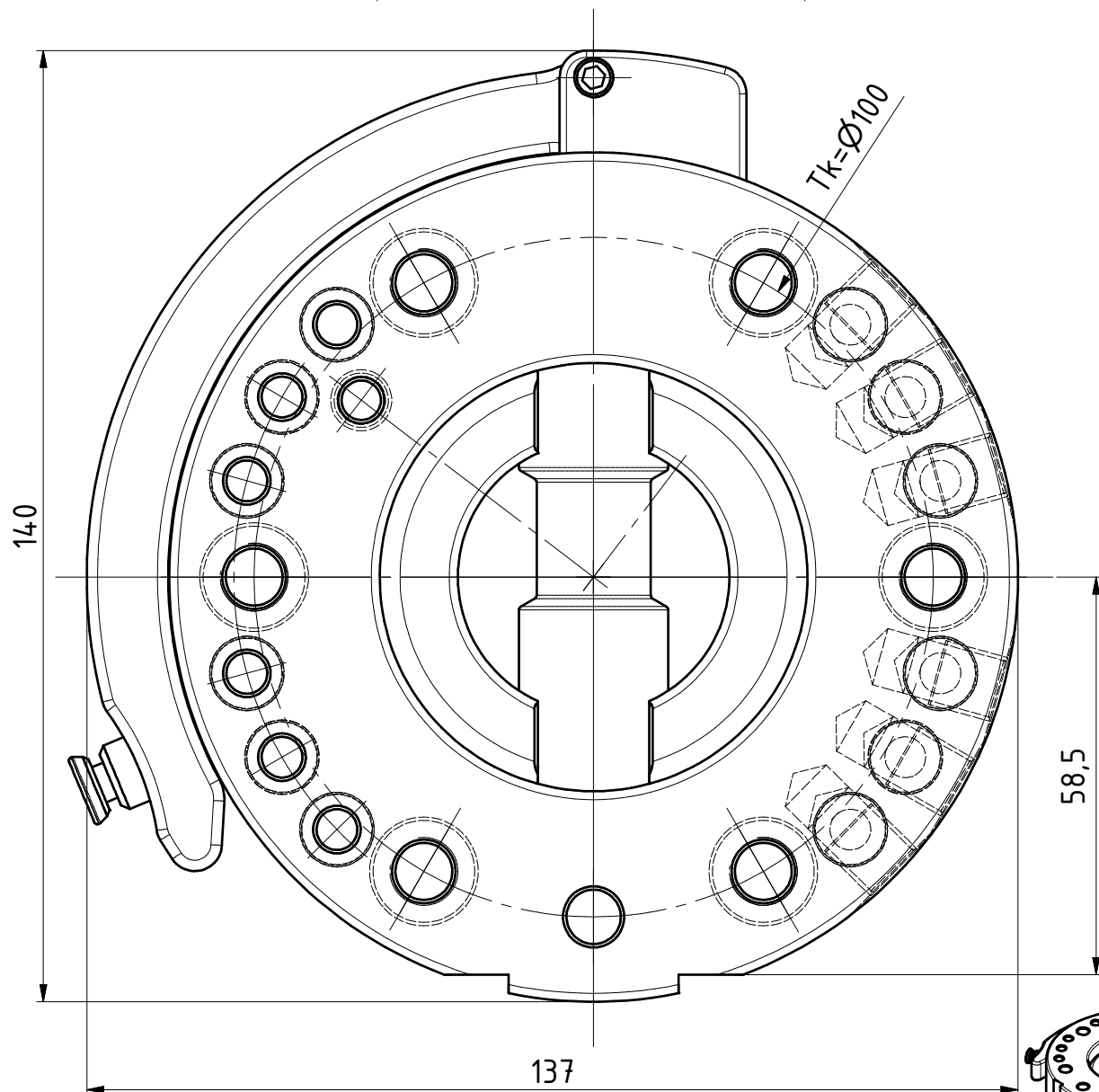
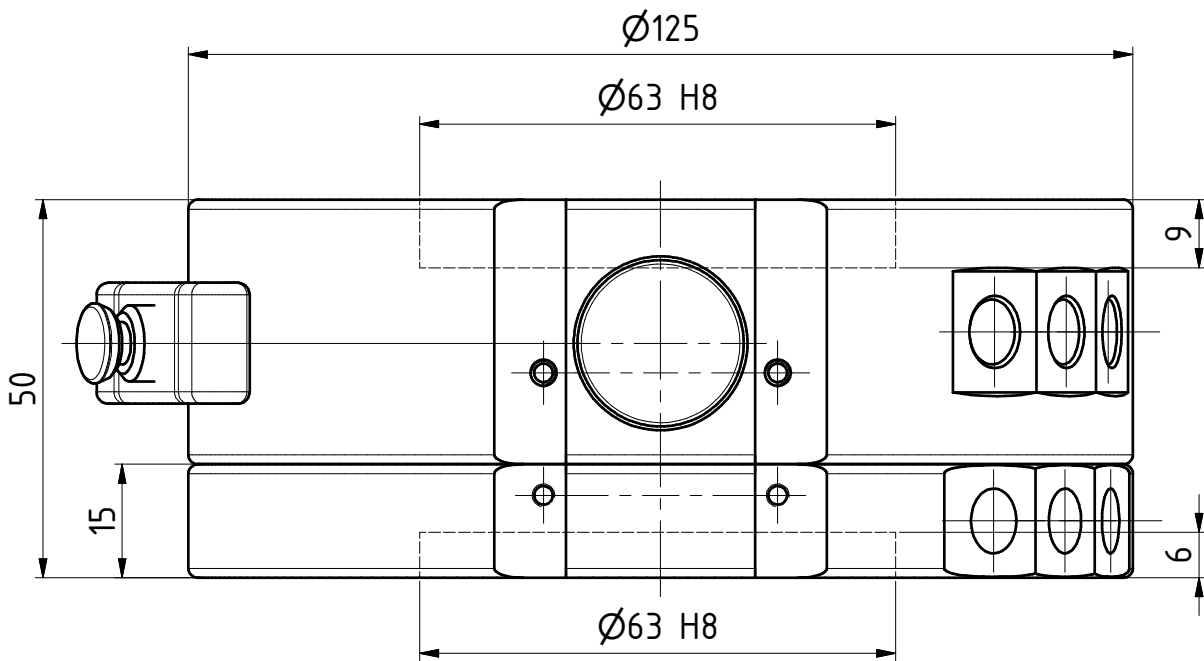


Produktübersicht
SHW125-P / SHW125
inkl. Zubehör



Pos.	GRIP Art.-Nr.	Beschreibung
1	G-SHW125-20EP	Oberteil, 12 Luftdurchführungen, TK=Ø100 mm
2	G-SHW125-2UEP	Unterteil, 12 Luftdurchführungen, TK=Ø100 mm
3	G-ZS125-1	Zentrierscheibe, Al, eloxiert
4	G-SHW125-20E	Oberteil, TK=Ø100 mm
5	ZG-SKM-M8	Gewindeinsatz M8; Sechskantmutter
6	G-SHW125-2UE	Unterteil, TK=Ø100 mm
7	ZG-AP-SEK100-SHW125	Adapterplatte zwischen SEK100 und SHW125
8	G-SEK100-O-1E12-300-M12	SEK100 Oberteil, M12 Stecker
9	G-SEK100-U-1E12-300-M12	SEK100 Unterteil, M12 Buchse
10	G-SEK100-O-1FE12-300-M8	SEK100 Oberteil, M8 Buchse
11	G-SEK100-U-1FE12-40-M8	SEK100 Unterteil, gefederte Kontakte, M8 Stecker
12	G-SEK100-O-6PM5-1FE12-300-M8	SEK100 Oberteil, 6x Luft, M8 Buchse
13	G-SEK100-U-6PM5-1FE12-40-M8	SEK100 Unterteil, 6x Luft, gefederte Kontakte, M8 Stecker

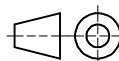


Datum 30.06.2023

Maßstab 1:1,5

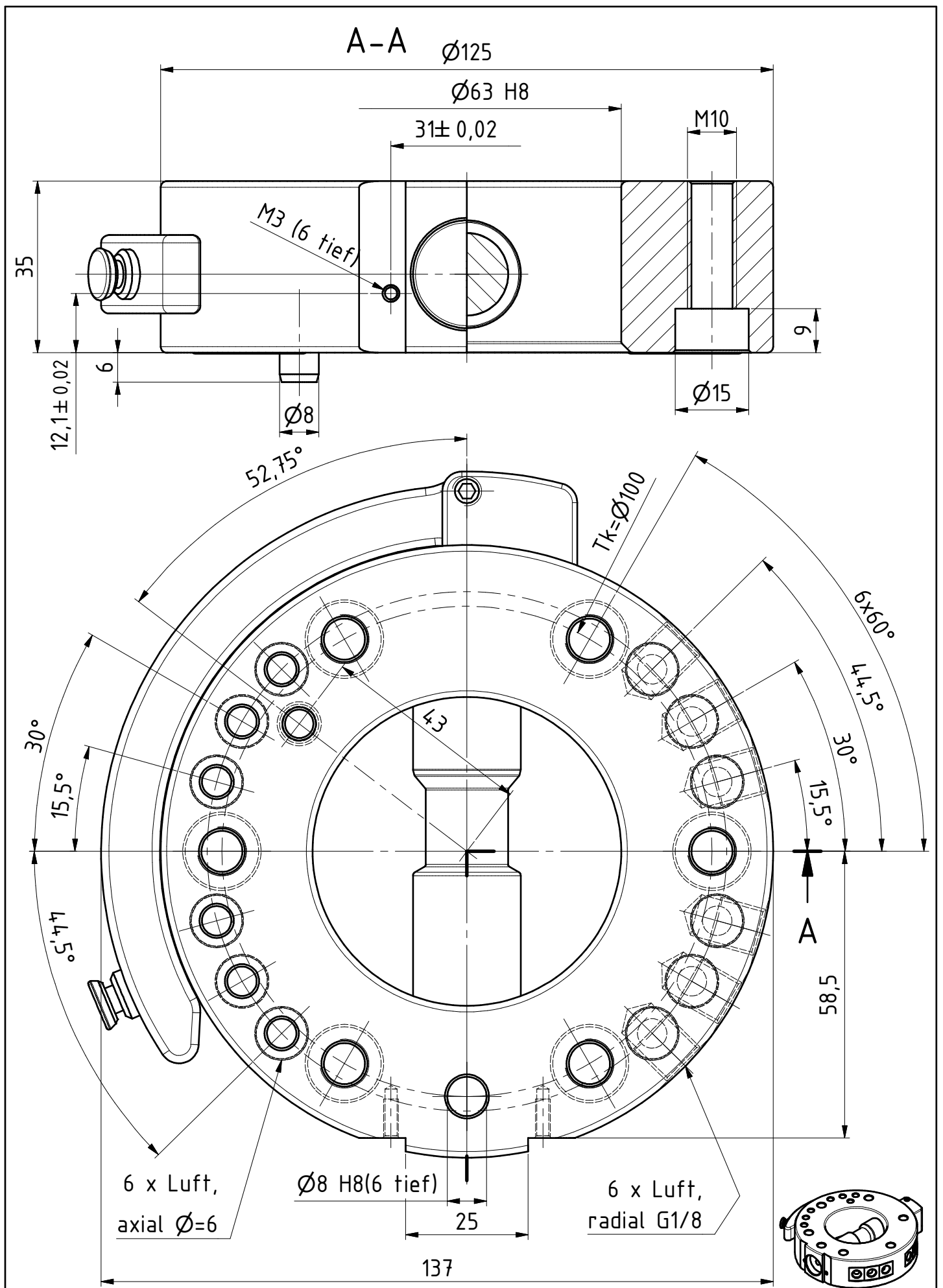
Zeichnungsnummer

G-SHW125-2ZEP

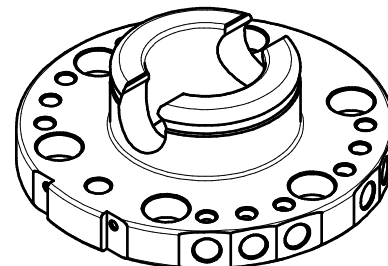
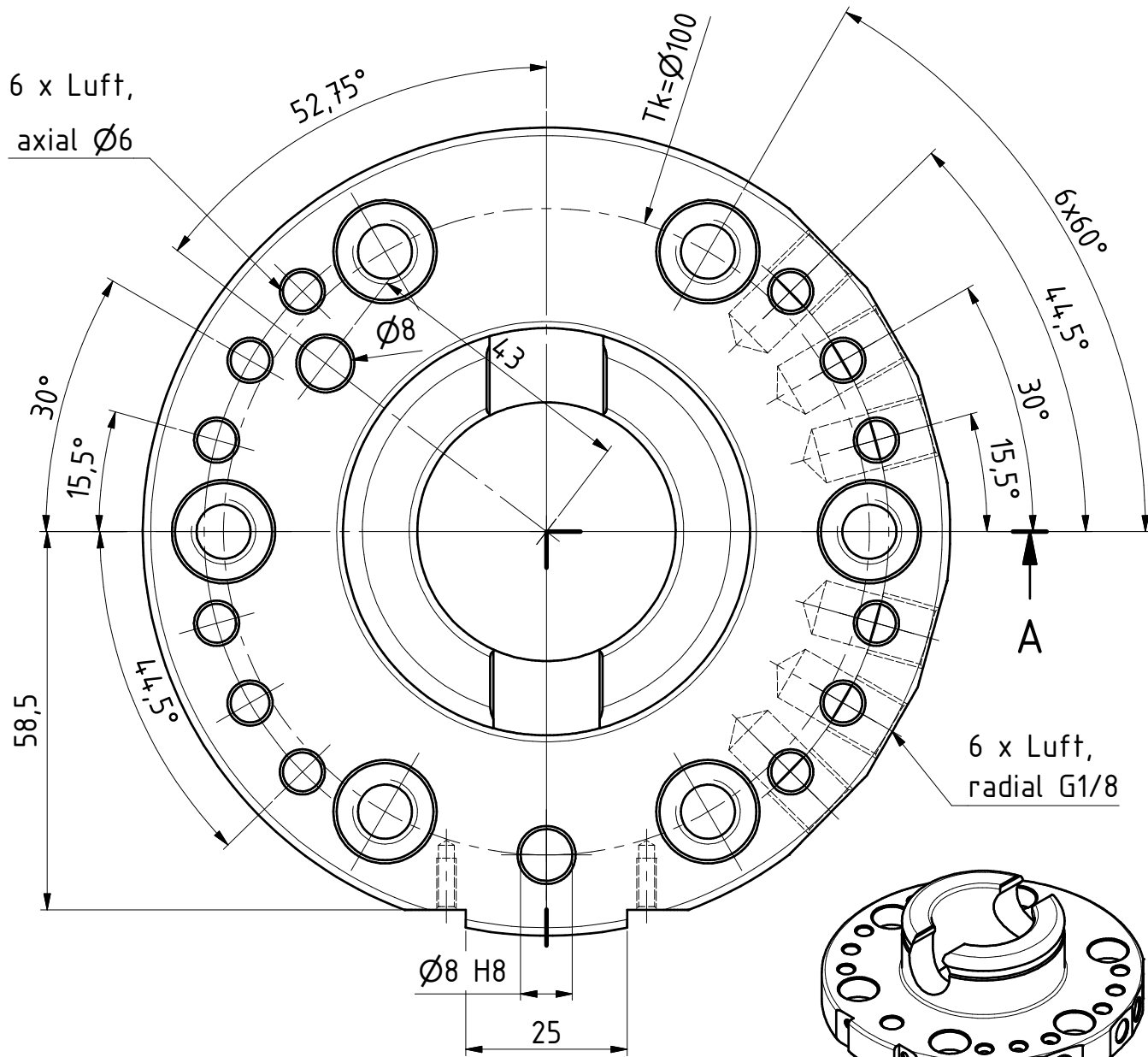
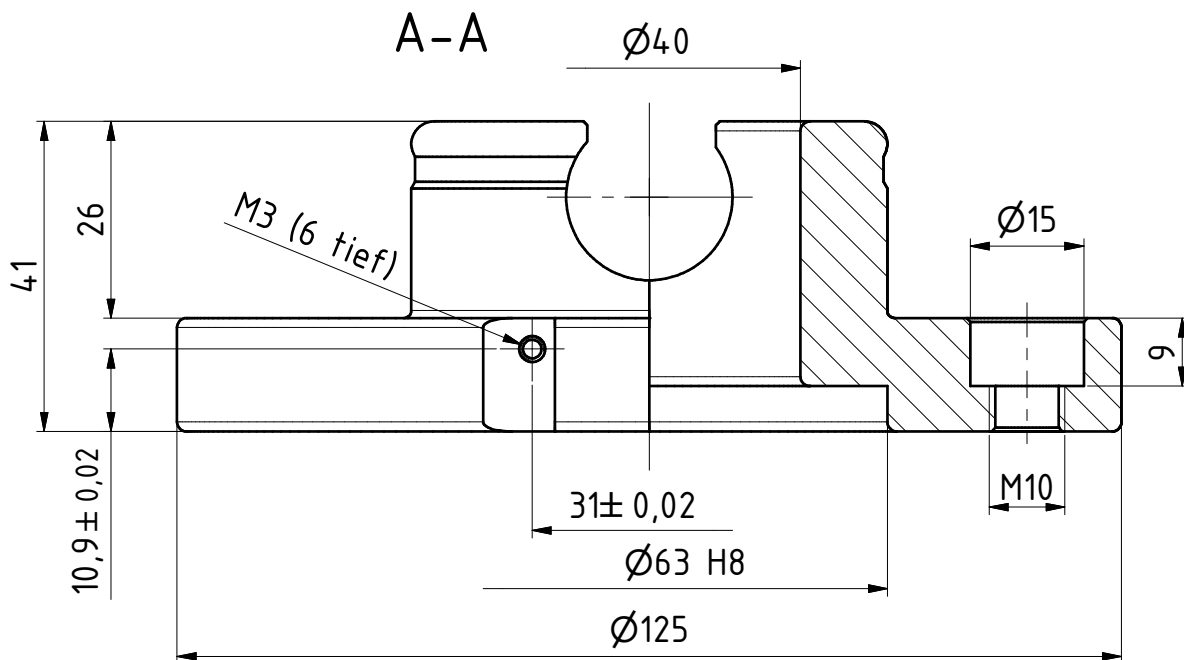


GRIP

GRIP GmbH Handhabungstechnik



Datum	30.06.2023	Maßstab	1:1	
Zeichnungsnummer	G-SHW125-20EP			
				 GRIP GmbH Handhabungstechnik

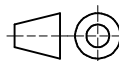


Datum 30.06.2023

Maßstab 1:1

Zeichnungsnummer

G-SHW125-2UEP



GRIP

GRIP GmbH Handhabungstechnik