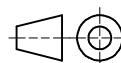


Datum 30.06.2023

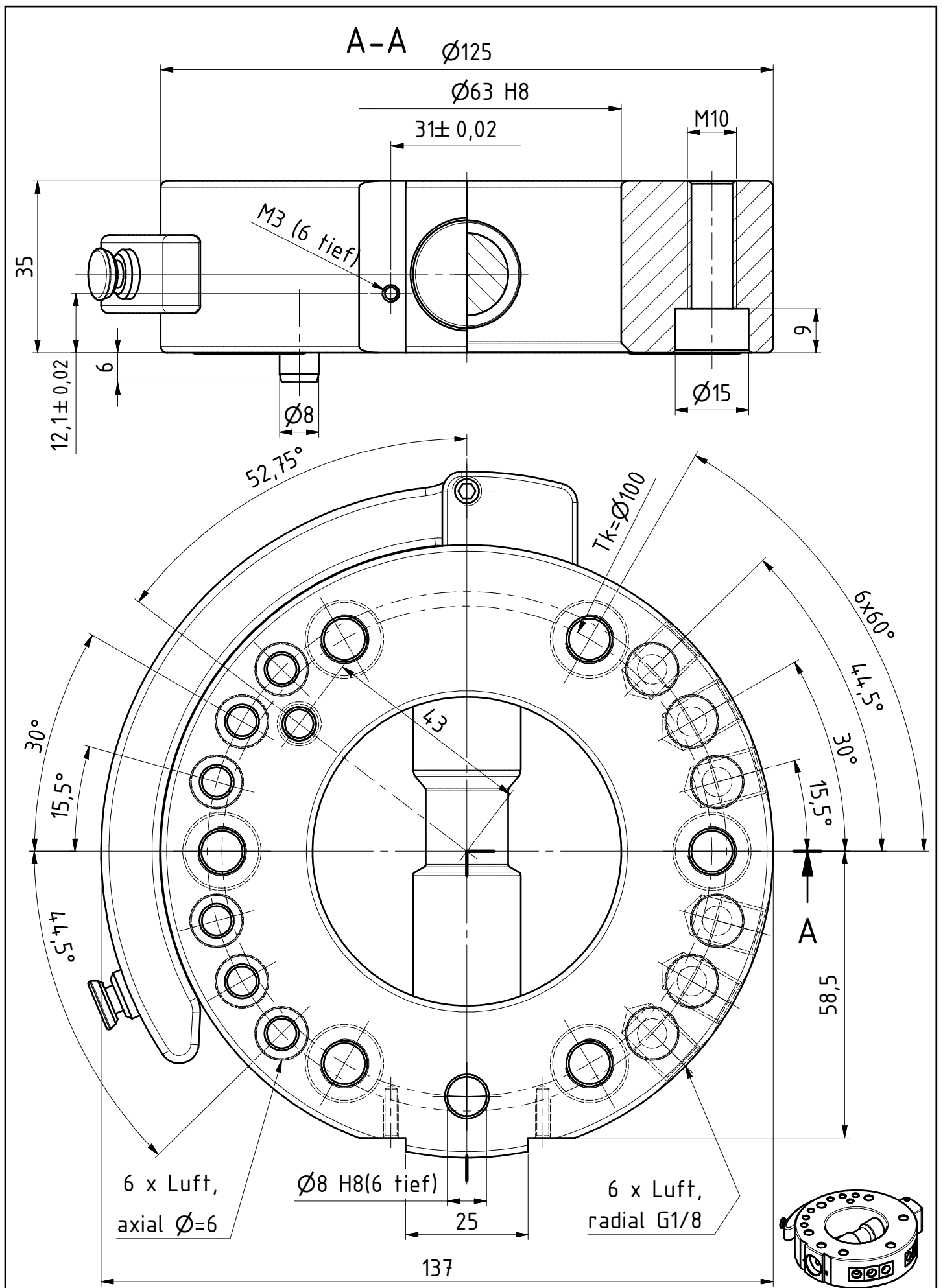
Maßstab 1:1,5

Zeichnungsnummer

G-SHW125-2ZEP

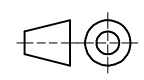


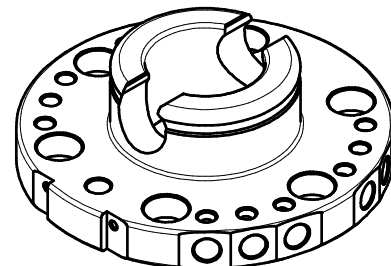
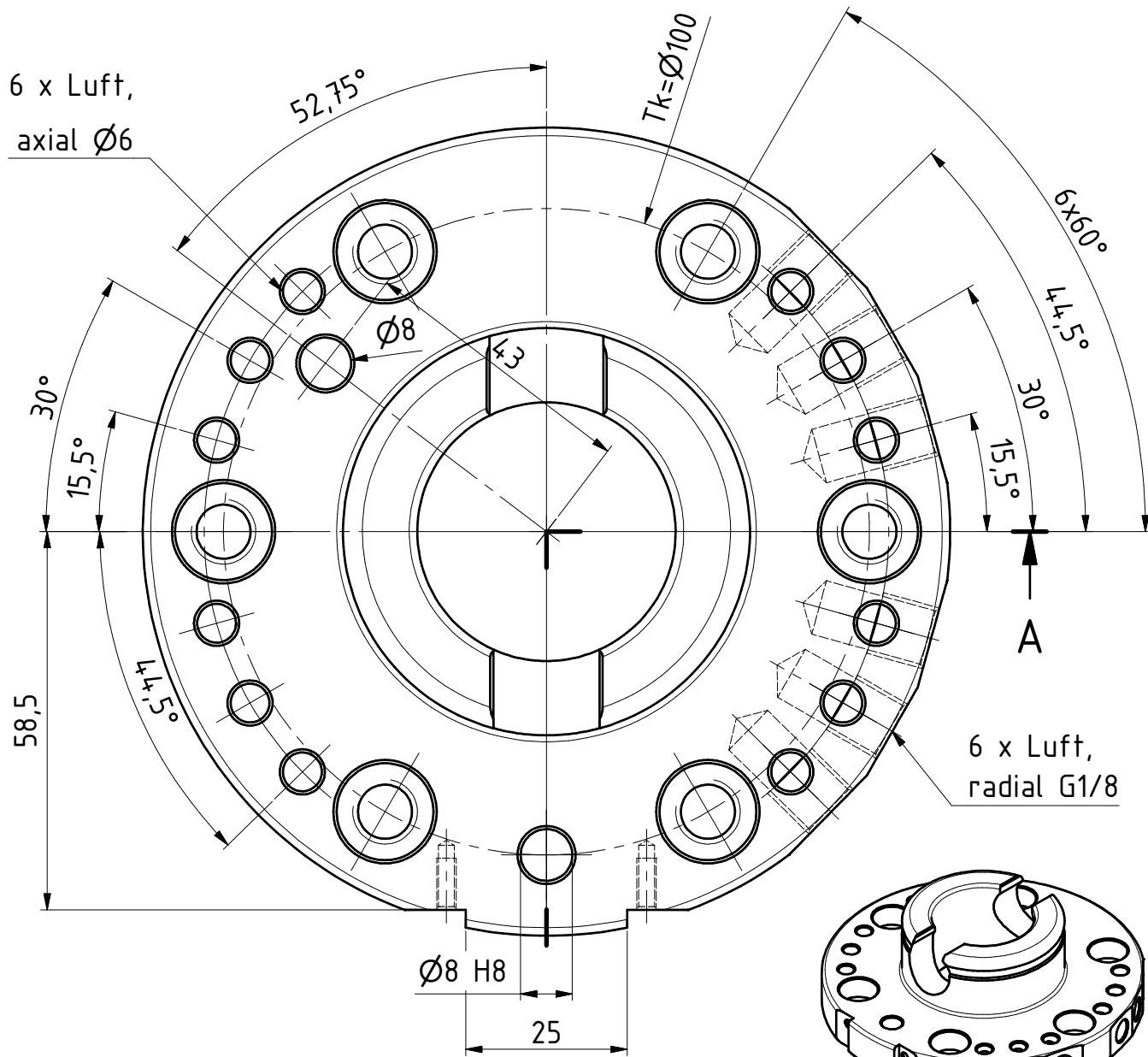
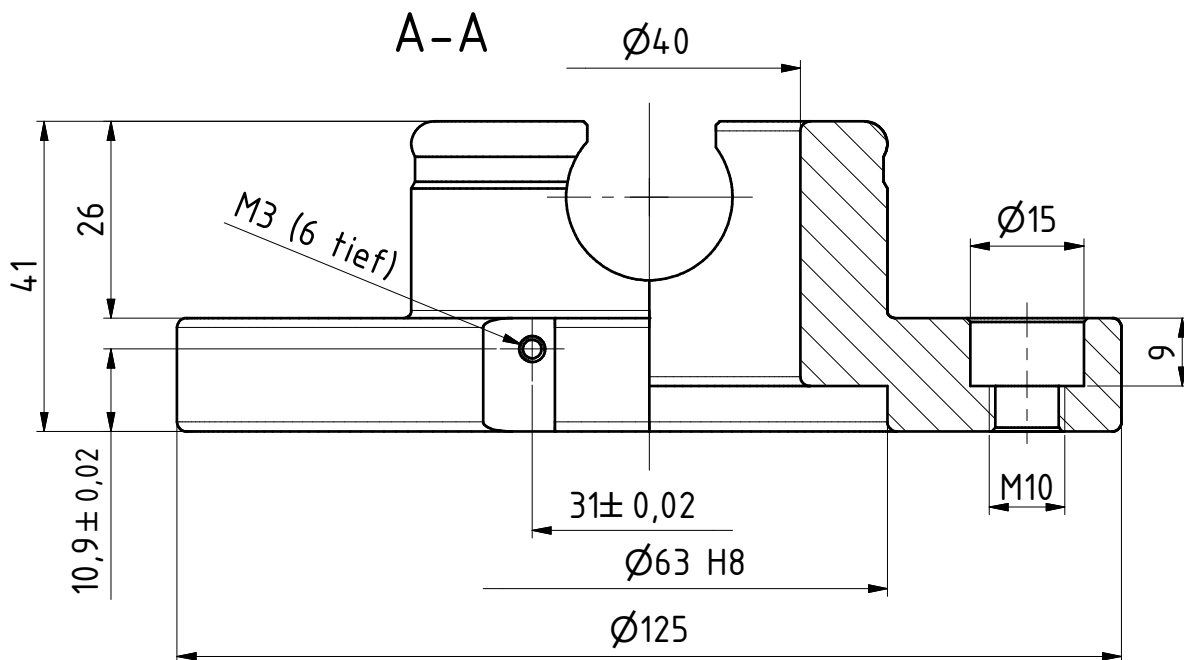
GRIP
GRIP GmbH Handhabungstechnik



Datum 30.06.2023 Maßstab 1:1

Zeichnungsnummer
G-SHW125-20EP



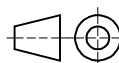


Datum 30.06.2023

Maßstab 1:1

Zeichnungsnummer

G-SHW125-2UEP



GRIP
GRIP GmbH Handhabungstechnik