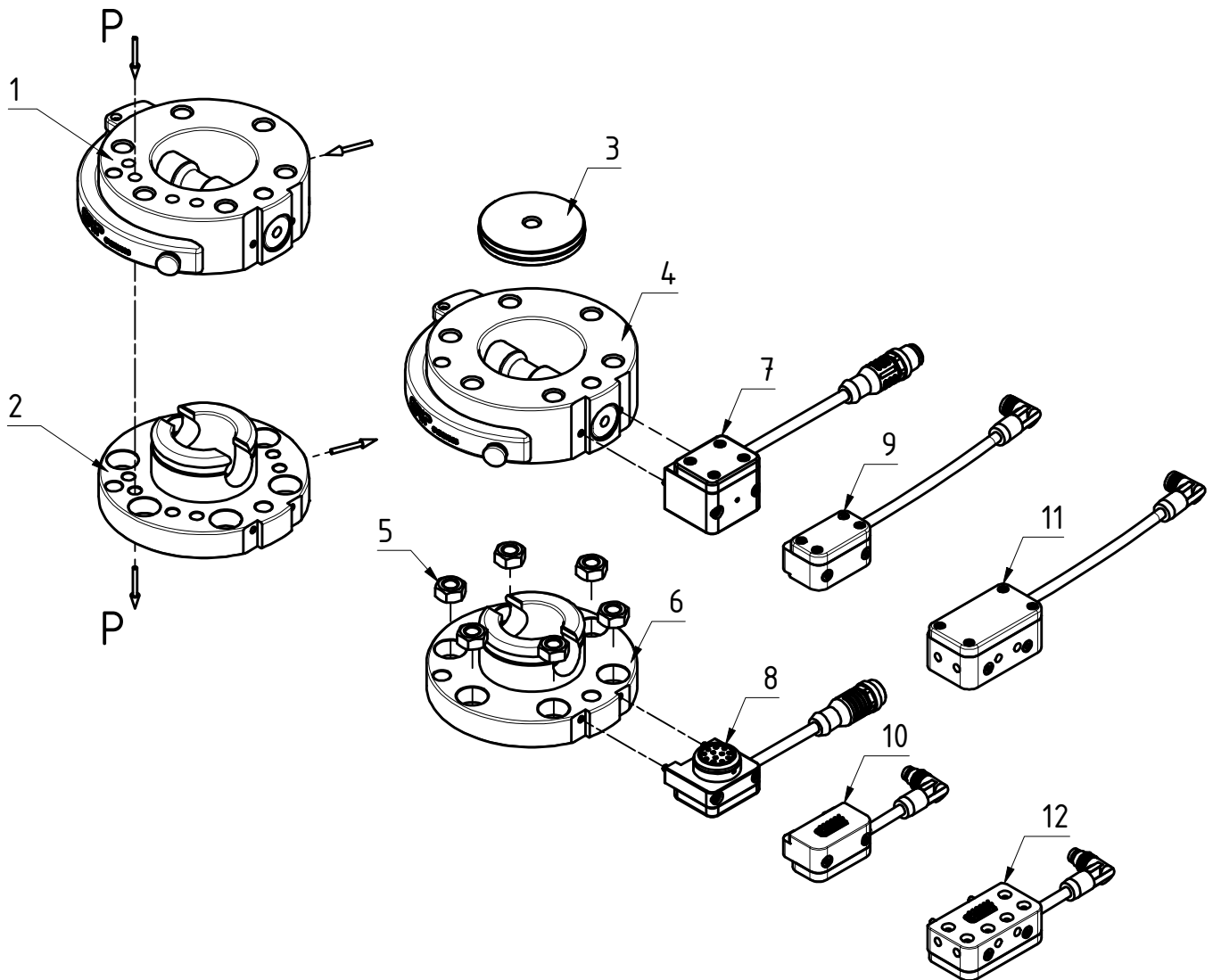
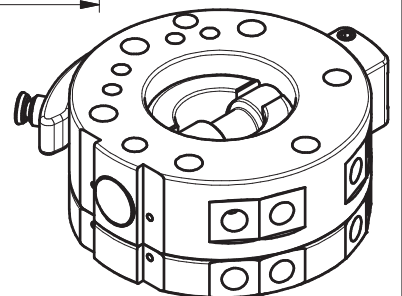
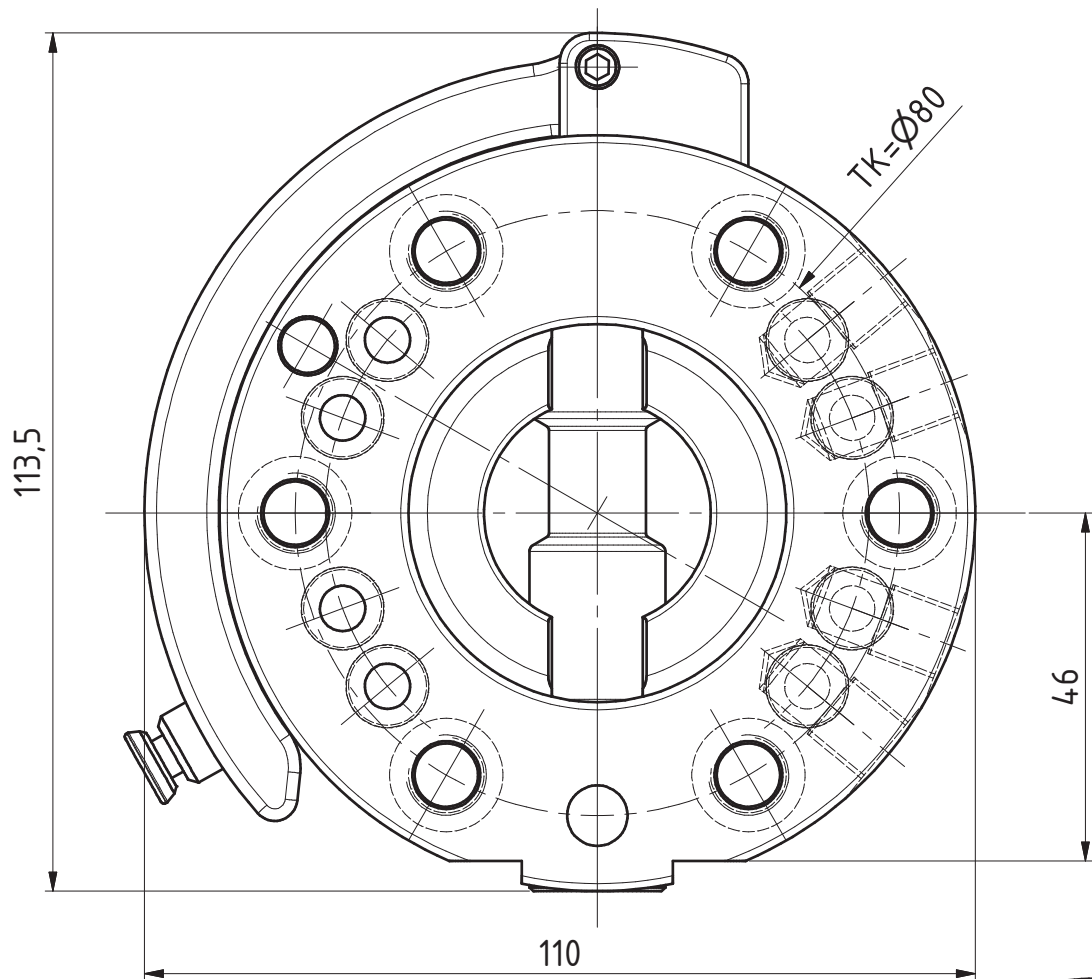
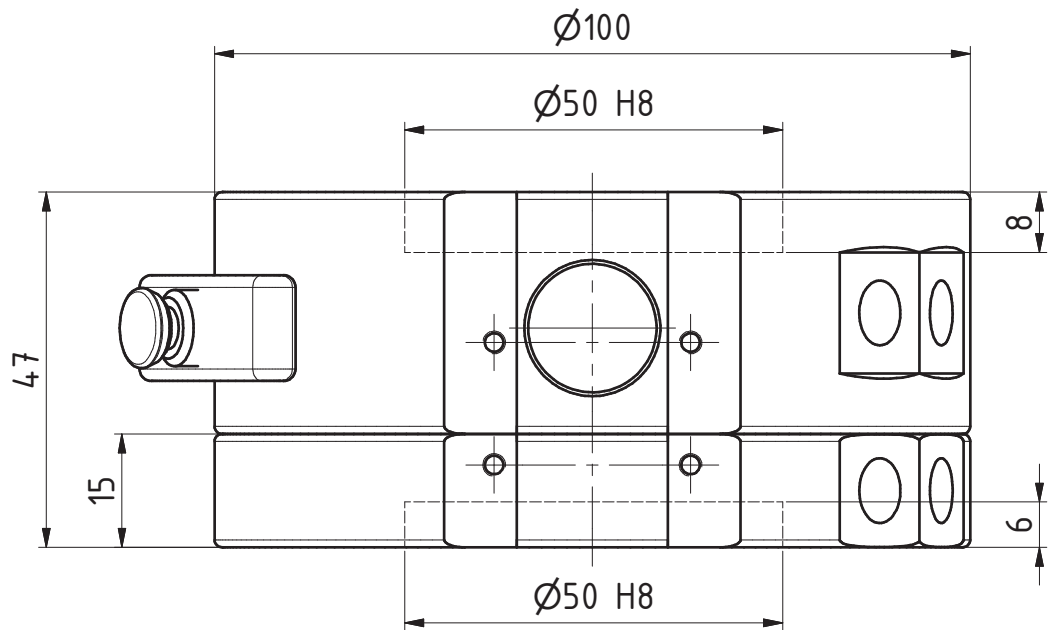


Produktübersicht
SHW100-P / SHW100
inkl. Zubehör



Pos.	GRIP Art.-Nr.	Beschreibung
1	G-SHW100-20EP	Oberteil, 8 Luftdurchführungen, TK=Ø80 mm
2	G-SHW100-2UEP	Unterteil, 8 Luftdurchführungen, TK=Ø80 mm
3	G-ZS100-1	Zentrierscheibe, Al, eloxiert
4	G-SHW100-20E	Oberteil, TK=Ø80 mm
5	ZG-SKM-M8	Gewindeinsatz M8; Sechskantmutter
6	G-SHW100-2UE	Unterteil, TK=Ø80 mm
7	G-SEK100-O-1E12-300-M12	SEK100 Oberteil, M12 Stecker
8	G-SEK100-U-1E12-300-M12	SEK100 Unterteil, M12 Buchse
9	G-SEK100-O-1FE12-300-M8	SEK100 Oberteil, M8 Buchse
10	G-SEK100-U-1FE12-40-M8	SEK100 Unterteil, gefederte Kontakte, M8 Stecker
11	G-SEK100-O-6PM5-1FE12-300-M8	SEK100 Oberteil, 6x Luft, M8 Buchse
12	G-SEK100-U-6PM5-1FE12-40-M8	SEK100 Unterteil, 6x Luft, gefederte Kontakte, M8 Stecker

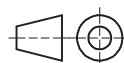


Datum 30.06.2023

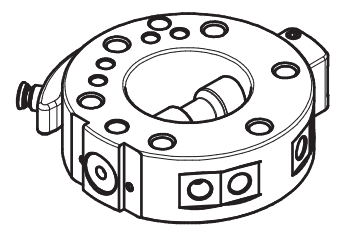
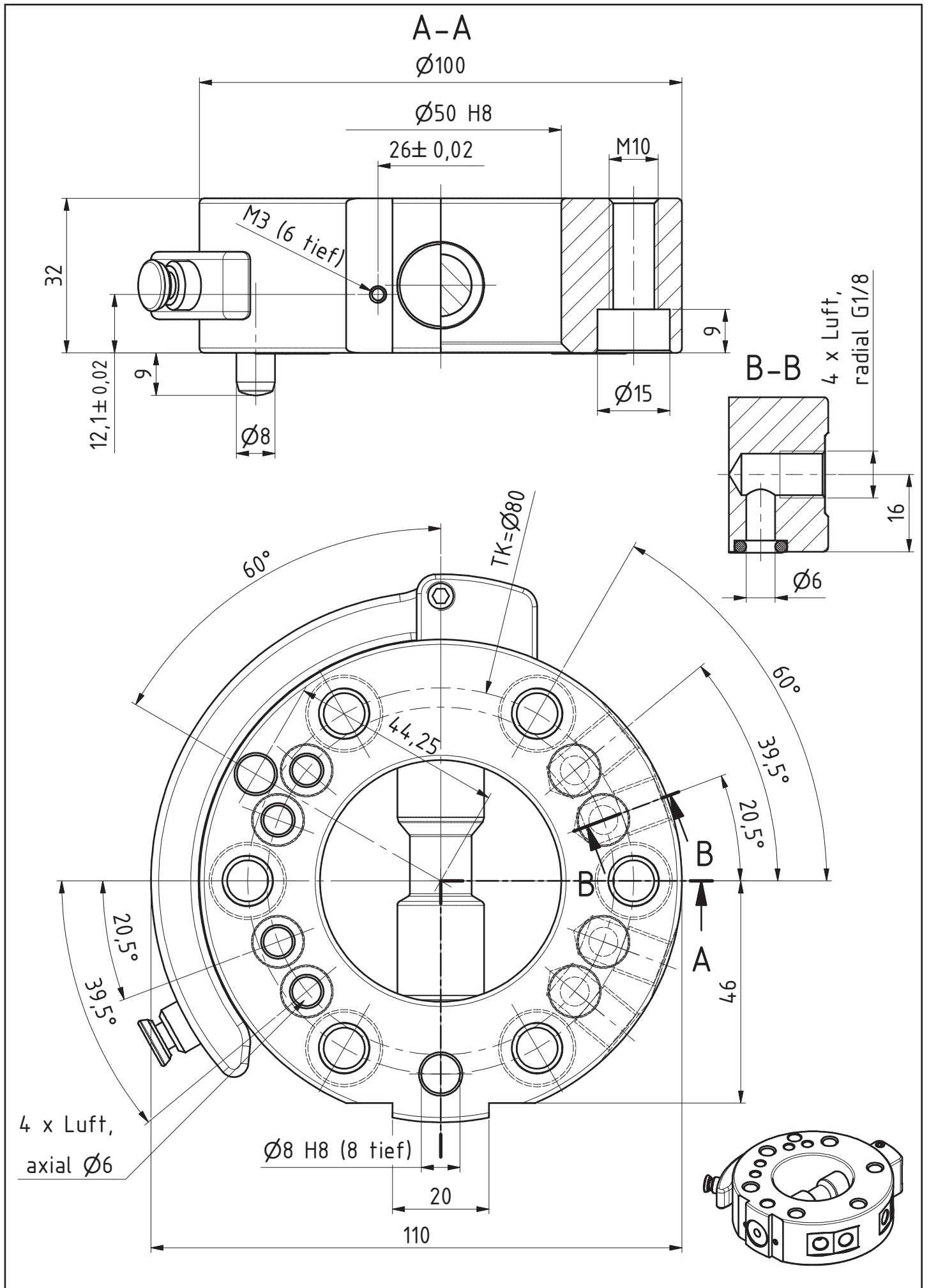
Maßstab 1:1

Zeichnungsnummer

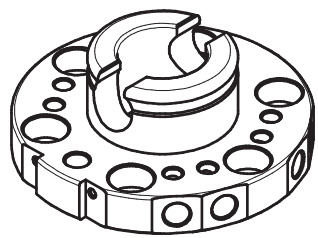
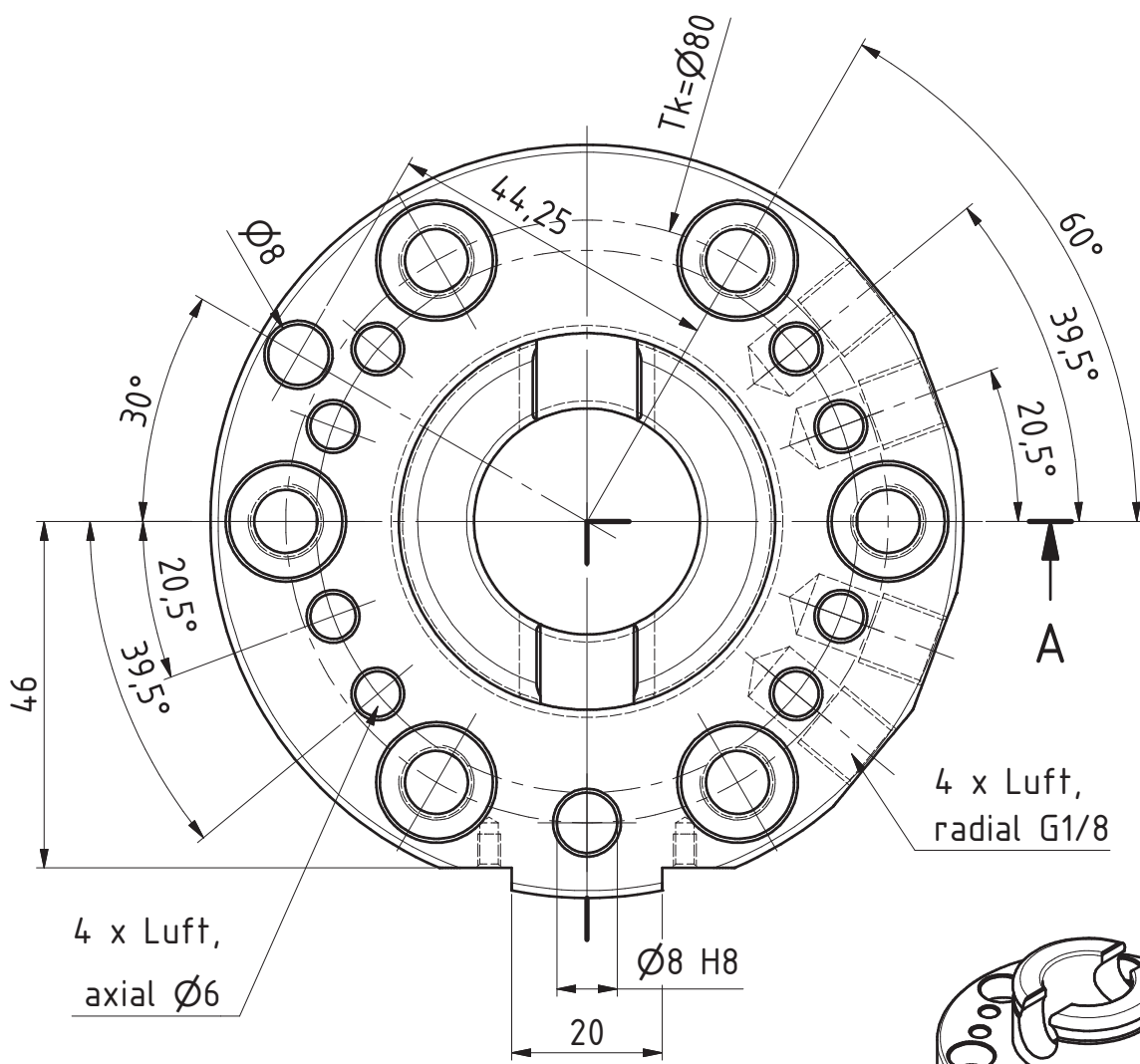
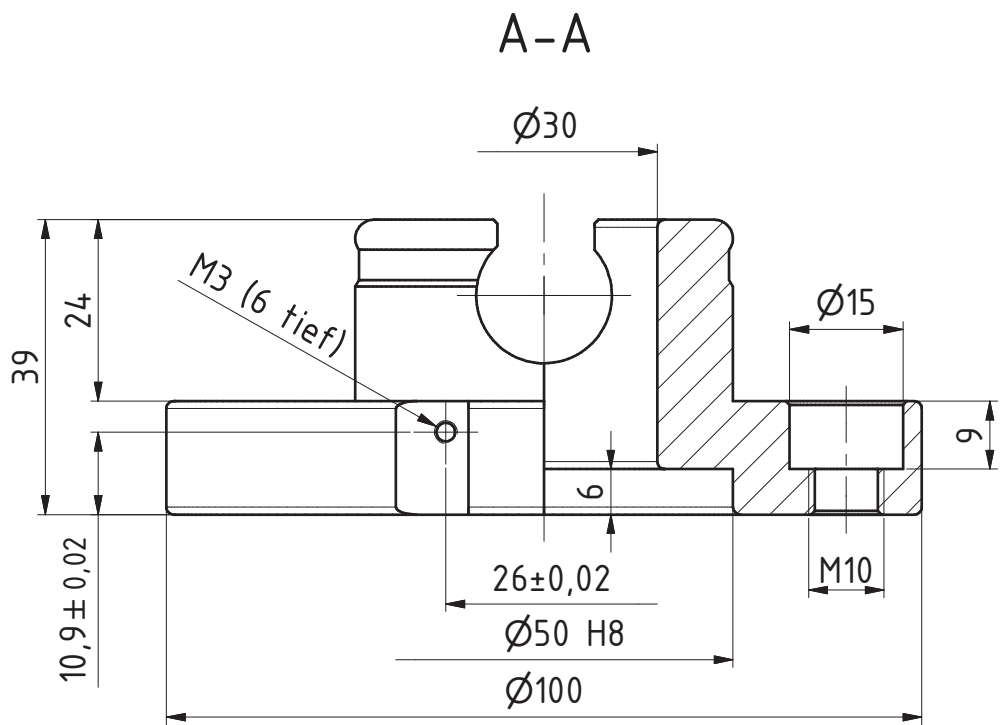
G-SHW100-2ZEP



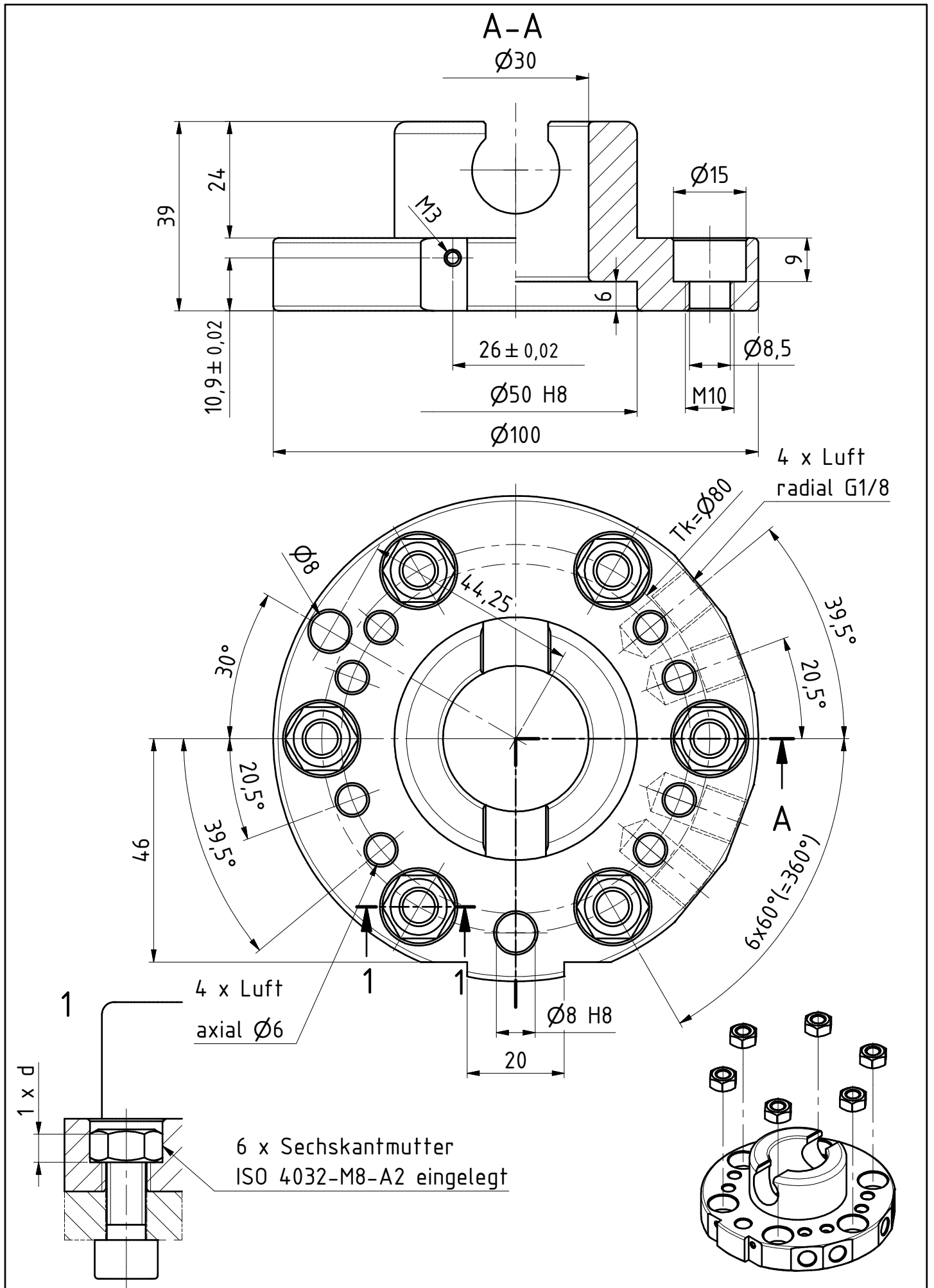
GRIP
GRIP GmbH Handhabungstechnik




Datum 30.06.2023	Maßstab 1:1			 GRIP GmbH Handhabungstechnik
Zeichnungsnummer				
G-SHW100-20EP				



Datum 30.06.2023	Maßstab 1:1	
Zeichnungsnummer G-SHW100-2UEP		
		 GRIP GmbH Handhabungstechnik



Datum 10.04.2024	Maßstab 1:1		 GRIP GmbH Handhabungstechnik
Zeichnungsnummer G-SHW100-2UEP-M8		