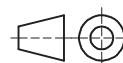


Datum 30.06.2023

Maßstab 1:1

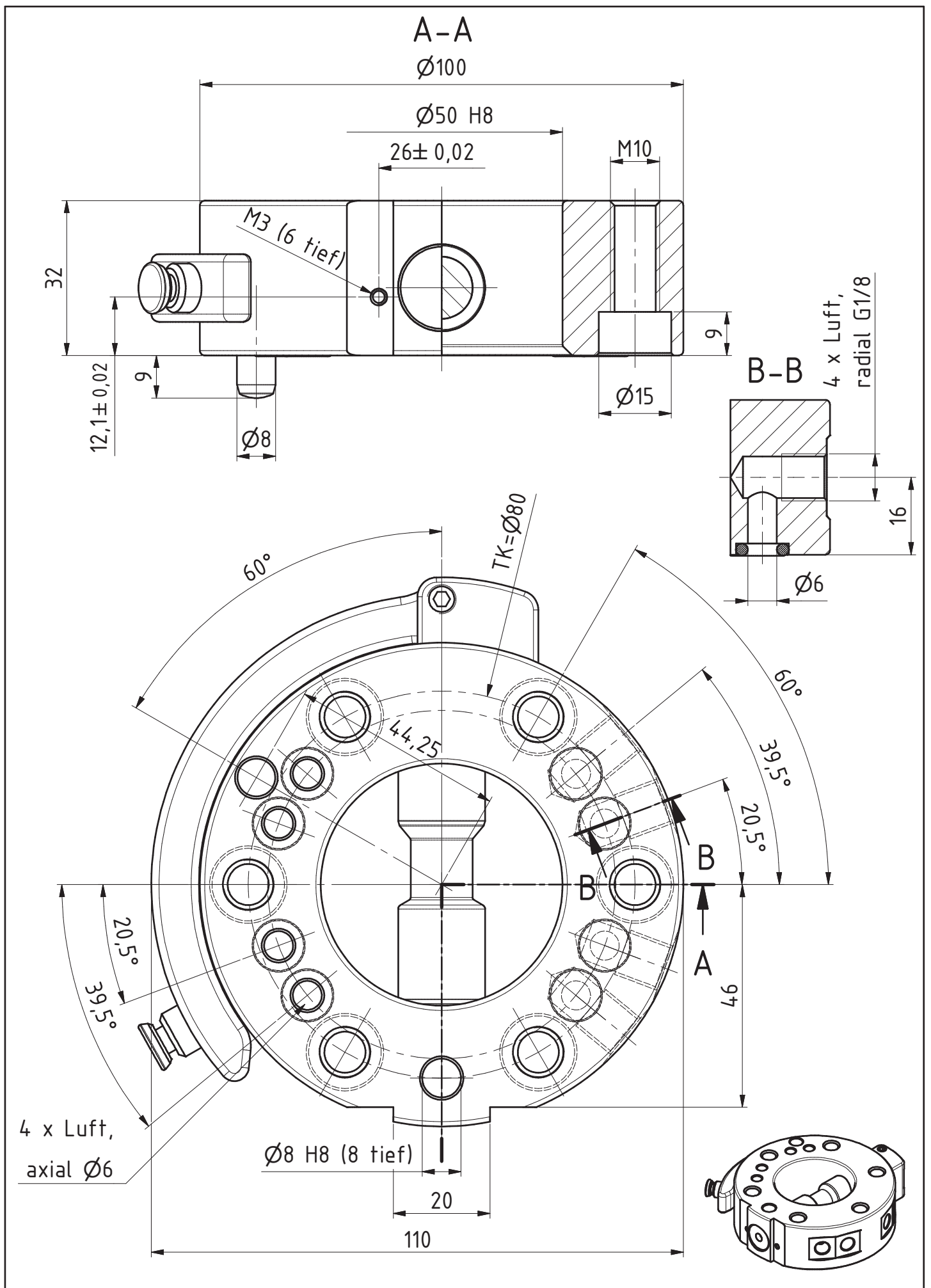
Zeichnungsnummer

G-SHW100-2ZEP

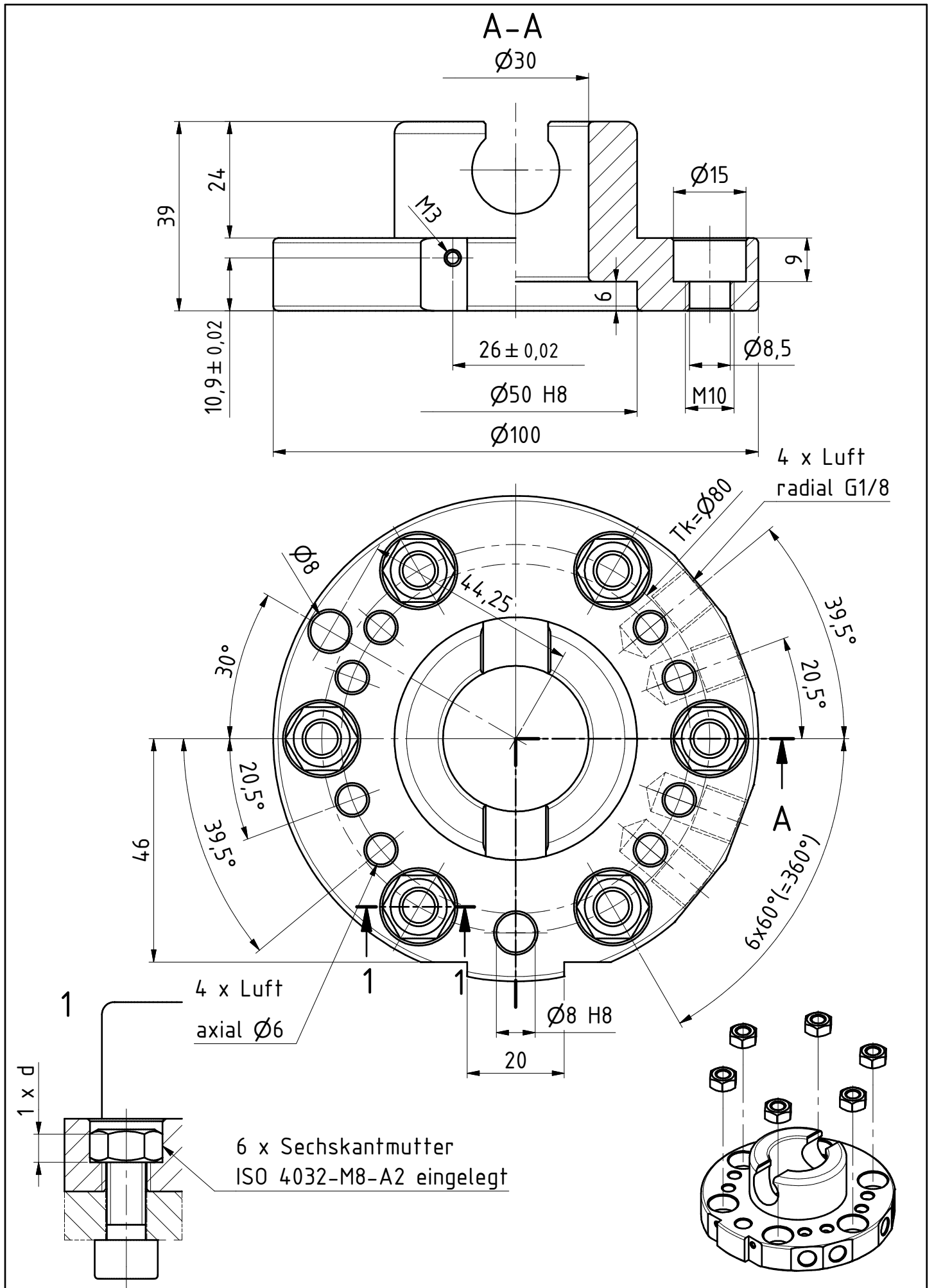



GRIP

GRIP GmbH Handhabungstechnik



Datum 30.06.2023	Maßstab 1:1	
Zeichnungsnummer G-SHW100-20EP		



Datum 10.04.2024	Maßstab 1:1		 GRIP GmbH Handhabungstechnik
Zeichnungsnummer G-SHW100-2UEP-M8		