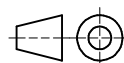


Datum 30.06.2023

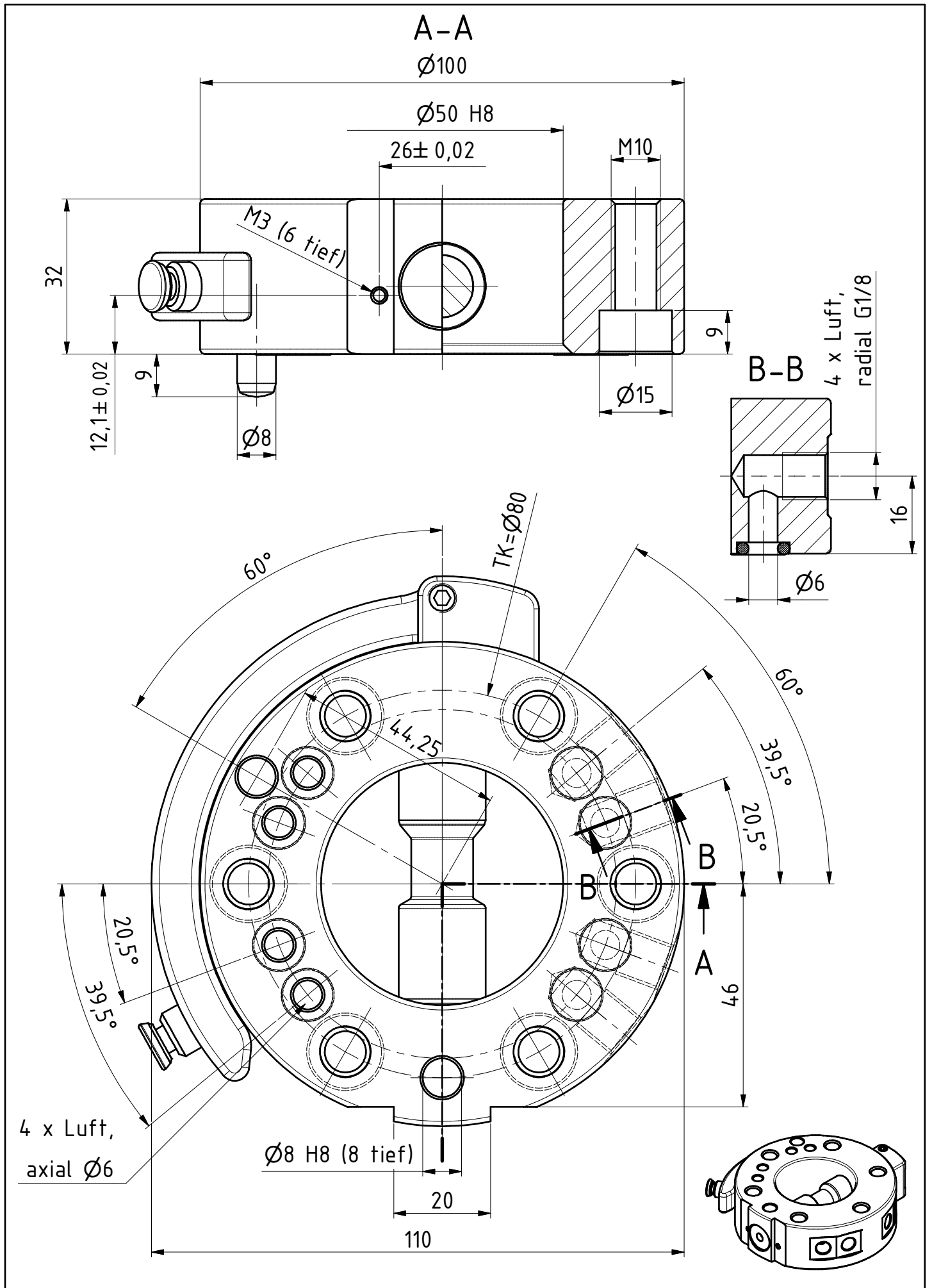
Maßstab 1:1

Zeichnungsnummer

G-SHW100-2ZEP

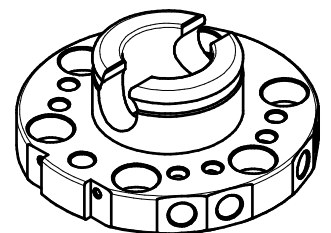
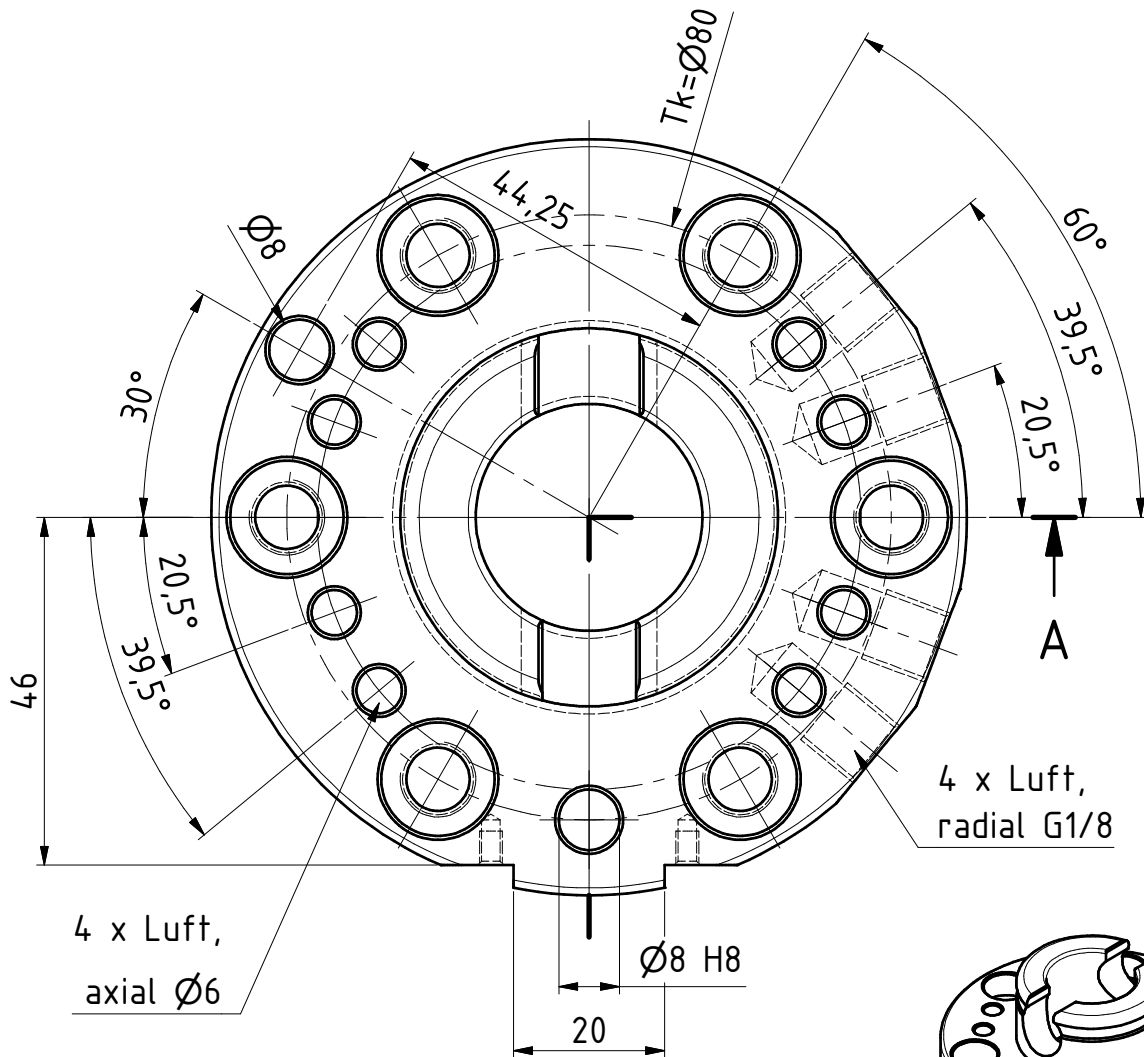
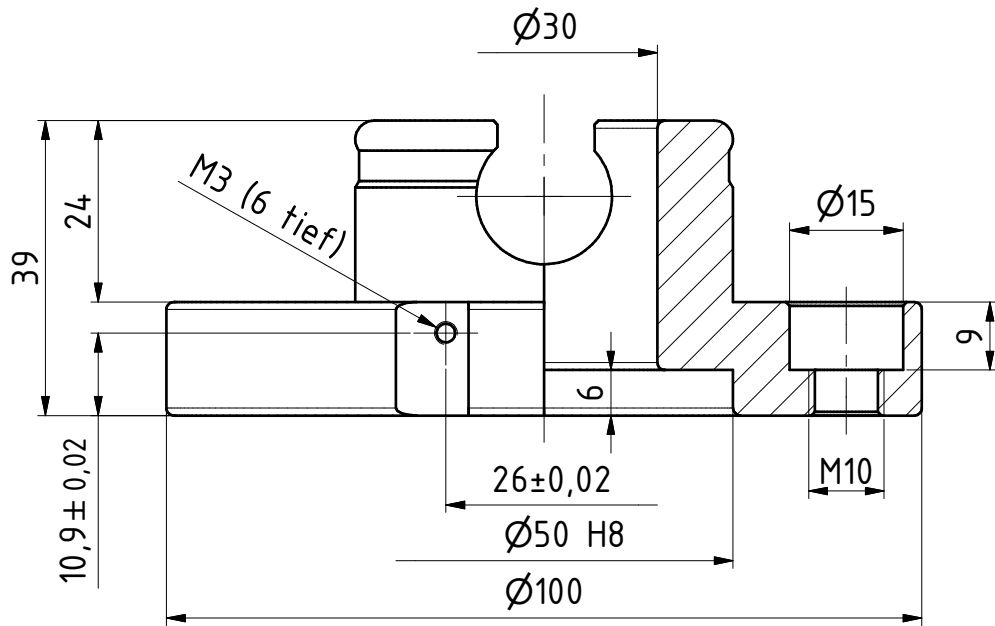


**GRIP**  
GRIP GmbH Handhabungstechnik



Datum 30.06.2023	Maßstab 1:1		
Zeichnungsnummer G-SHW100-20EP			

A-A

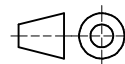


Datum 30.06.2023

Maßstab 1:1

Zeichnungsnummer

G-SHW100-2UEP



**GRIP**

GRIP GmbH Handhabungstechnik