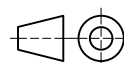


Datum 08.07.21

Maßstab 1 : 1

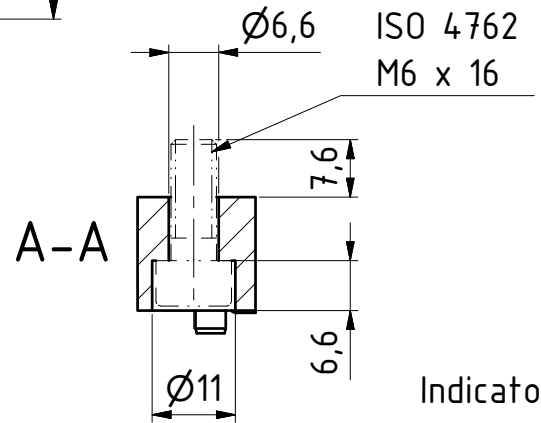
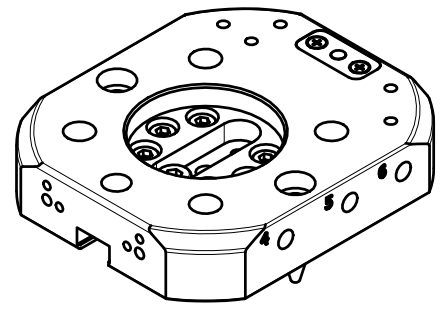
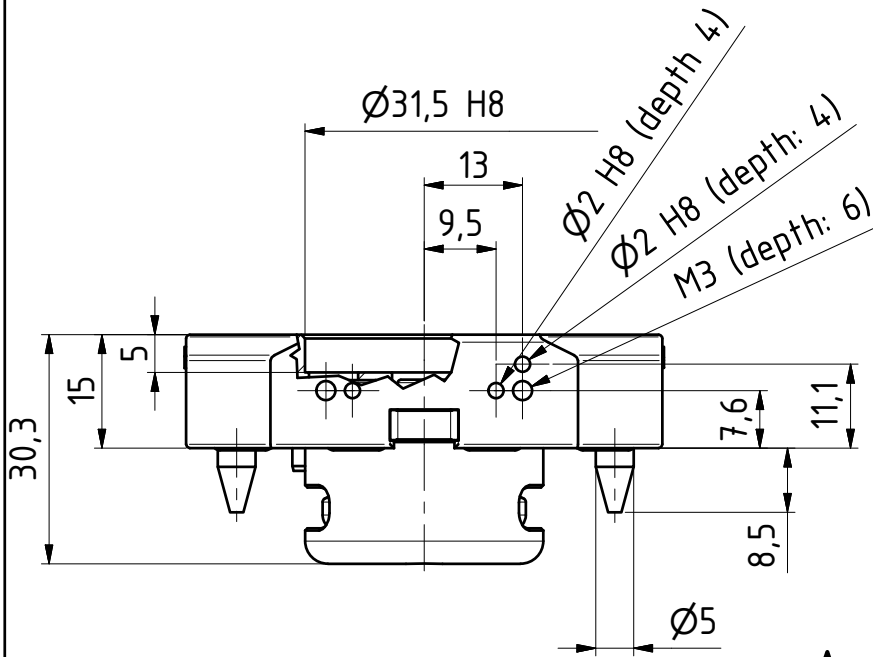
Zeichnungsnummer

2D G-AC063-2ZEP

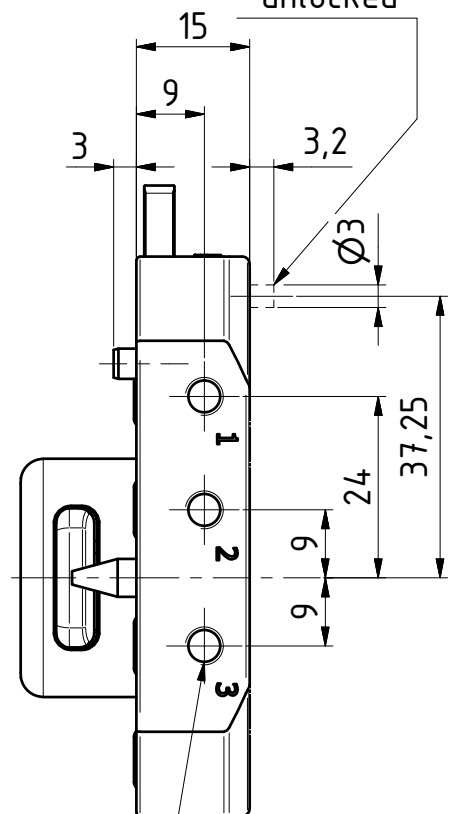
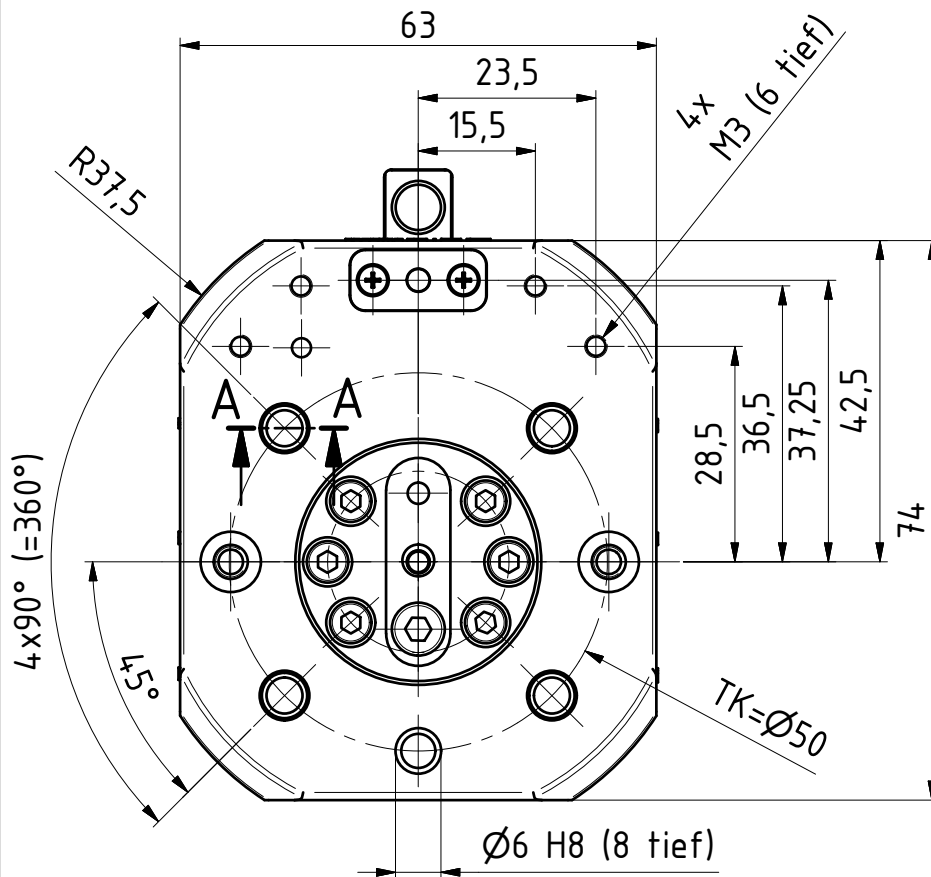


GRIP

GRIP GmbH Handhabungstechnik



Indicator:
system
unlocked



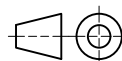
6x air
connection M5
(depth: 6)

Datum 08.07.21

Maßstab 1 : 1

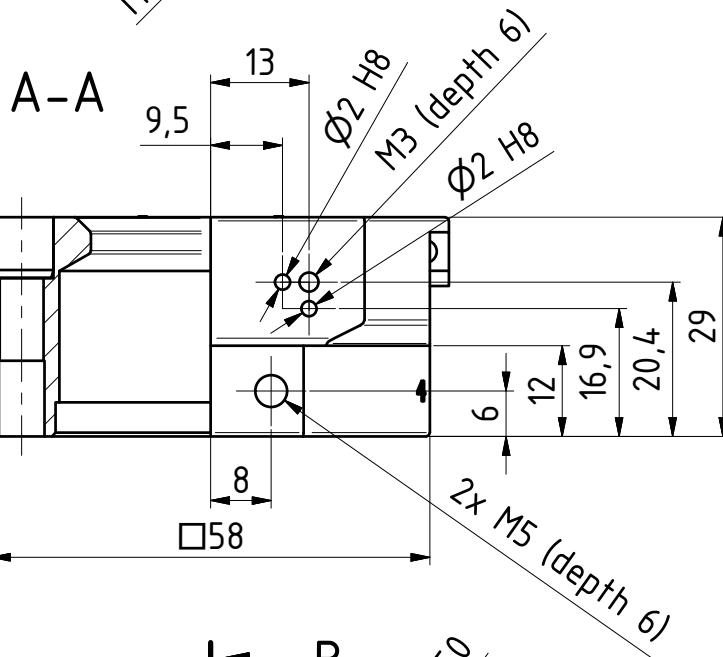
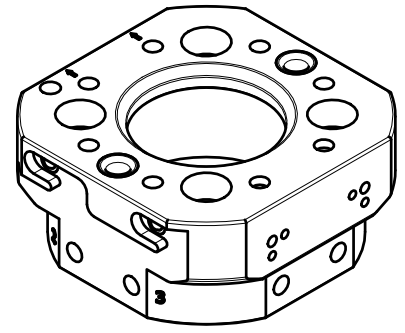
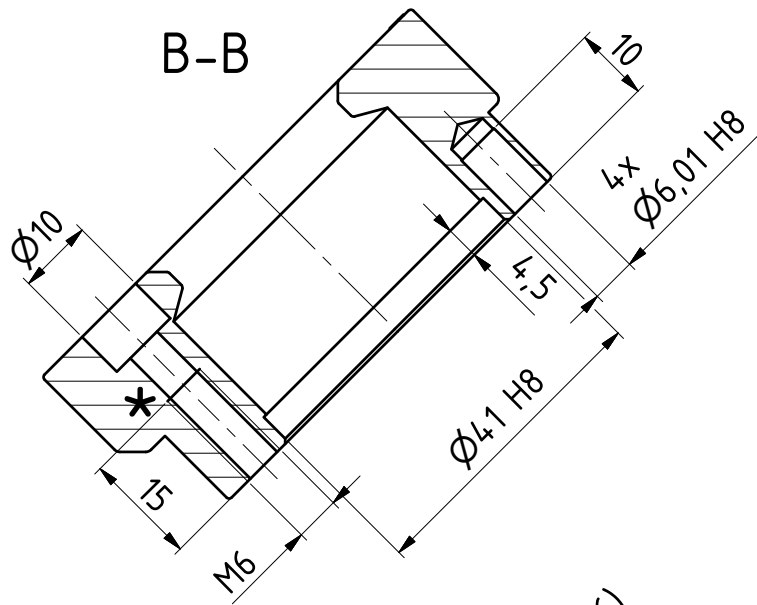
Zeichnungsnummer

G-AC063-20EP

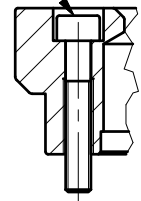


GRIP

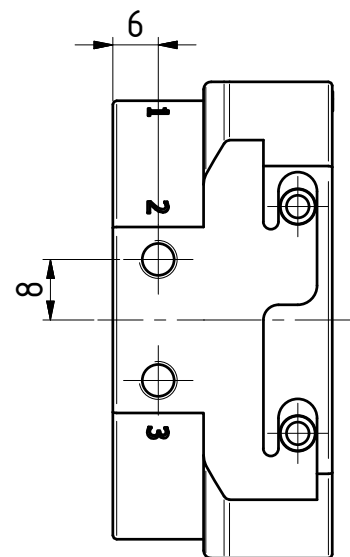
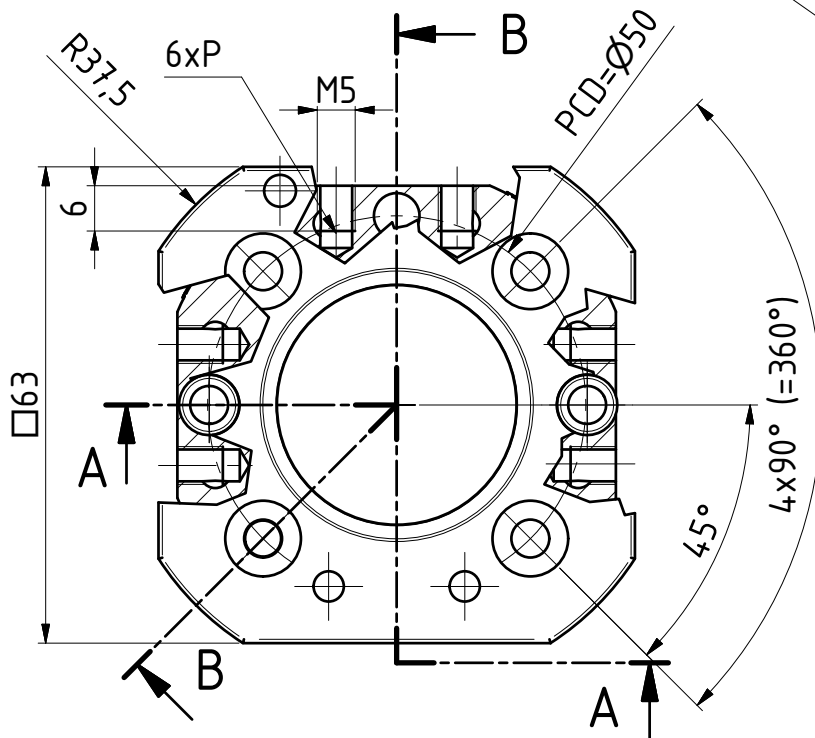
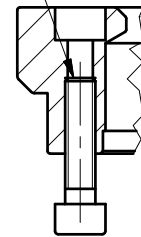
GRIP GmbH Handhabungstechnik



*A
ISO 4762 M5



*B
ISO 4762 M6

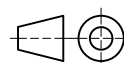


Datum 08.07.21

Maßstab 1 : 1

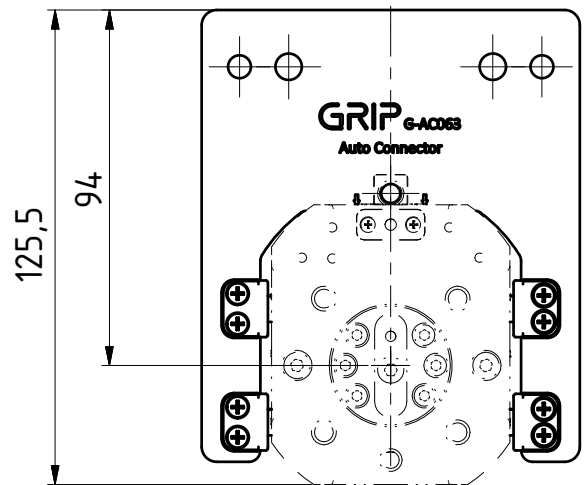
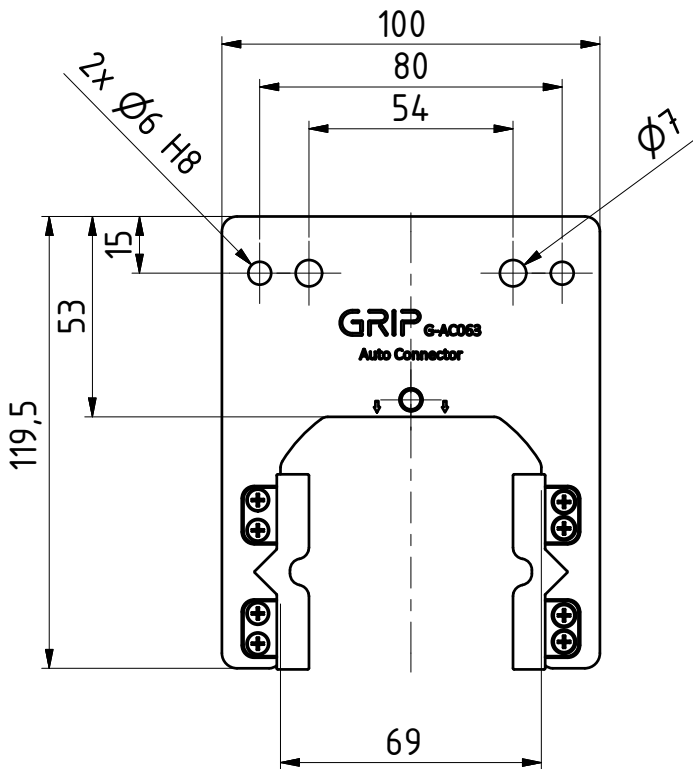
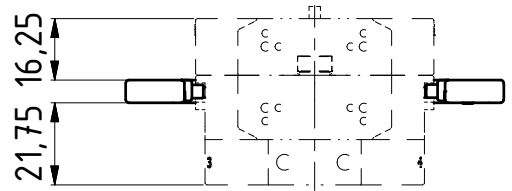
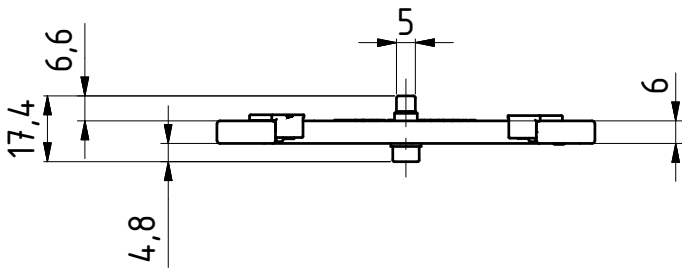
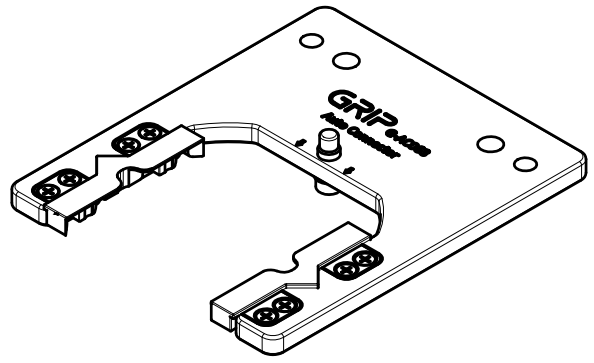
Zeichnungsnummer

G-AC063-2UEP



GRIP

GRIP GmbH Handhabungstechnik

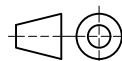


Datum 08.07.21

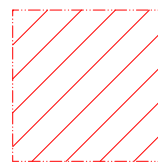
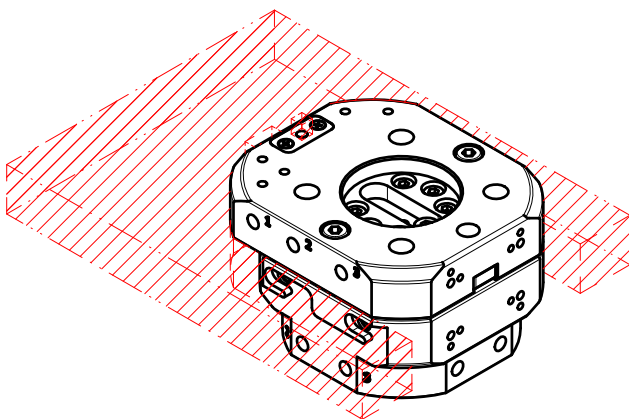
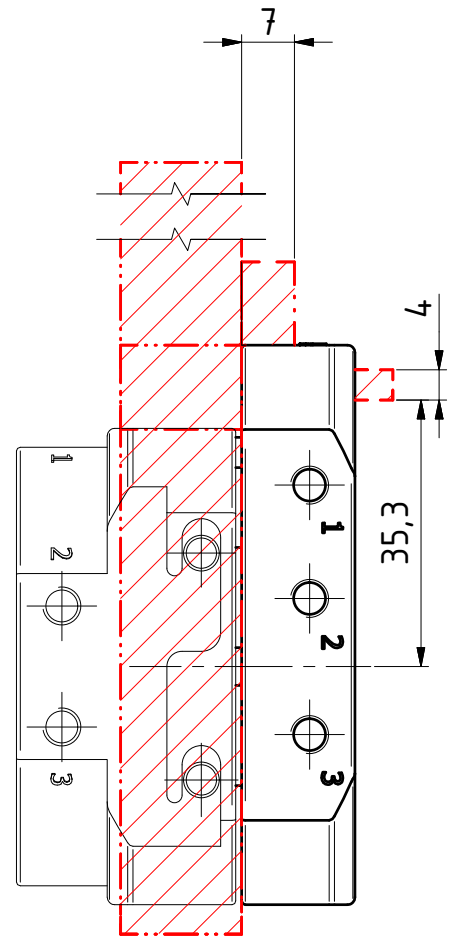
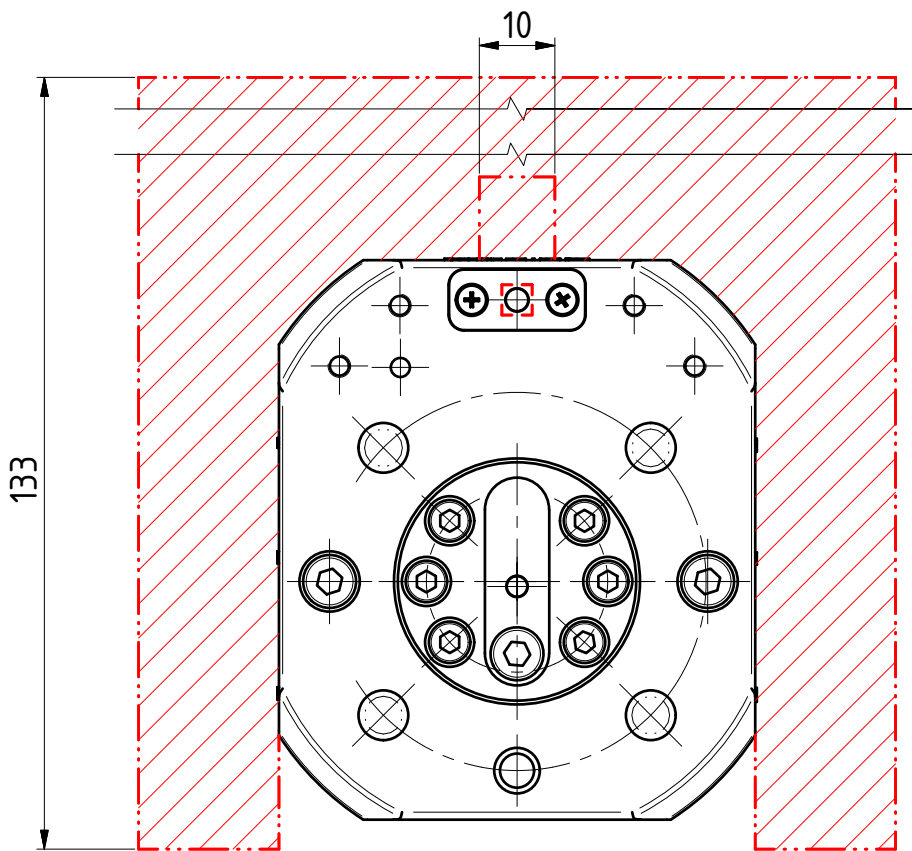
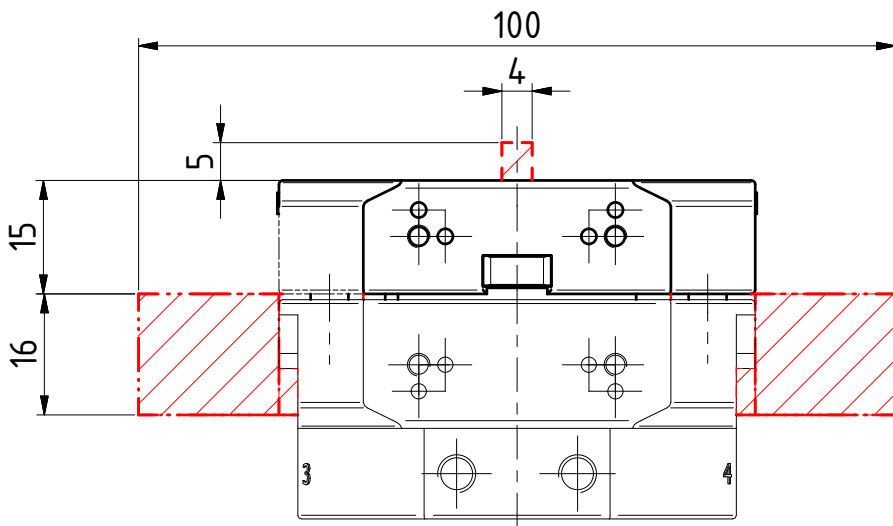
Maßstab 1 : 2

Zeichnungsnummer

G-AC063-A1-01



GRIP
GRIP GmbH Handhabungstechnik



Collision area!
Keep clear!

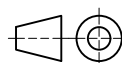
Do not mount tools in this area.
Risk of collision.

Datum 08.07.21

Maßstab

Zeichnungsnummer

G-AC063 Collision Area



GRIP
GRIP GmbH Handhabungstechnik