

### Funktionsweise:

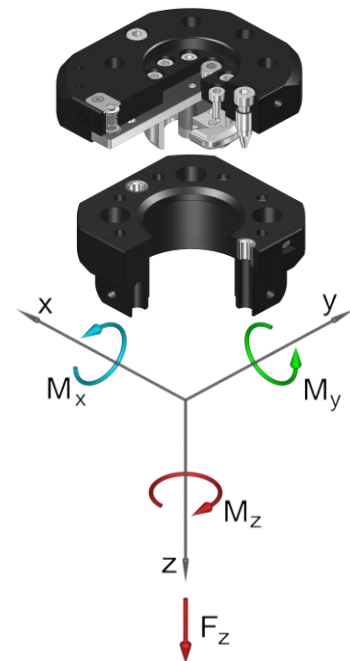
Durch den Verfahrenweg des Roboters auf die Ablageplatte werden Oberteil (1) und Unterteil (2) automatisch ver- und entriegelt.

### Vorteile:

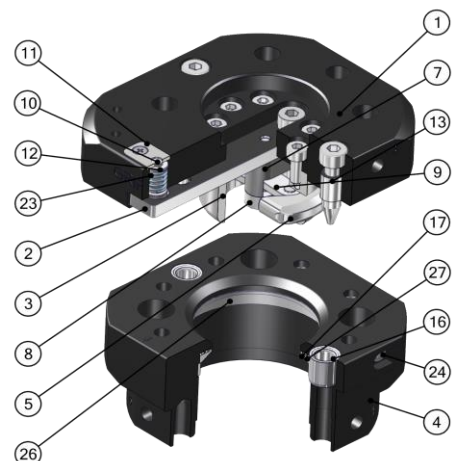
- Vollautomatisches Wechselsystem
- Keinerlei externe Ver- und Entriegelungsenergie benötigt
- Selbsthemmender, gesicherter Verriegelungsmechanismus
- Hält hohen Belastungen bei geringem Eigengewicht stand
- Hohe Wiederholgenauigkeit +/- 0,02 mm
- Hält über 1.000.000 Wechselzyklen stand
- Anbindung einer Energiekupplung **SEK** für elektrische Durchführungen
- 6 integrierte pneumatische Durchführungen
- Schnittstelle nach DIN EN ISO 9409-1
- Optionale Verriegelungsabfrage über induktive Sensorik

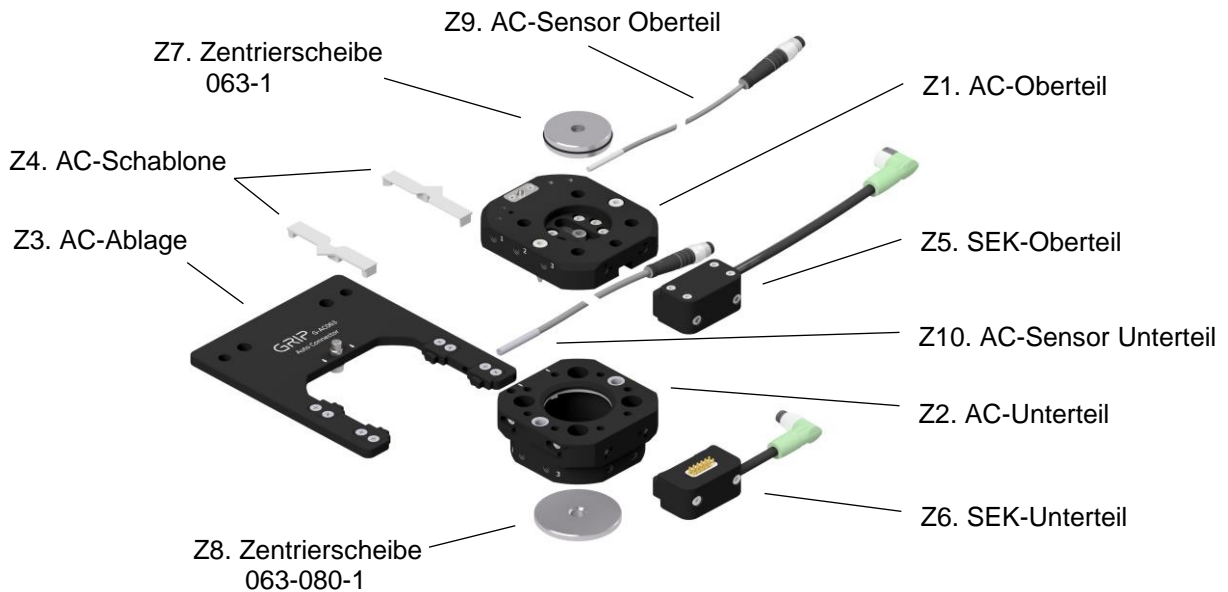


Technische Daten		AC063
Grundmaterial		Al, elox. / VA
Länge x Breite x Höhe [mm]		74 x 63 x 44
Teilkreisdurchmesser [mm]		50
Wiederholgenauigkeit +/- [mm]		0,02
Zug Fz [N]		1875
Druck -Fz [kN]		65
Torsion Mz [Nm]		69
Biegung Mx, My [Nm]		59
Masse [kg]	Oberteil	0,24
	Unterteil	0,15
Richtwert Zuladung [kg]		15* / 20**
Verriegelungshub VH [mm]		1,5
Verriegelungskraft VF [N]		30 - 100
Pneumatische Durchführung	Anschlüsse	6 x M5
	Querschnitt A je P [mm <sup>2</sup> ]	12,57
	Betriebsdruck p [bar]	-1 bis 8
Temperatureinsatzbereich [°C]:		-30 bis +120
* Richtwert gilt für folgende Annahmen: Beschleunigung: 10 m/s <sup>2</sup> , Schwerpunktabstand: 100 mm, 2-fache Sicherheit		
** Richtwert gilt für folgende Annahmen: Beschleunigung: 5 m/s <sup>2</sup> , Schwerpunktabstand: 100 mm, 2-fache Sicherheit		



Pos.	Bezeichnung	Pos.	Bezeichnung
1	Oberteil	11	Federdeckel
2	Schieber	12	Federsitz
3	Zapfen	13	Positionierstift
4	Unterteil	16	Buchse
5	Backe 1	17	Verriegelungsring
7	Mitnehmer	23	Druckfeder
8	Lasche	24	Druckstück
9	Gelenklasche	26	Sicherungsring
10	Raststift	27	O-Ring





**Pos. Auto Connector Ø63, gebohrt nach ISO...**

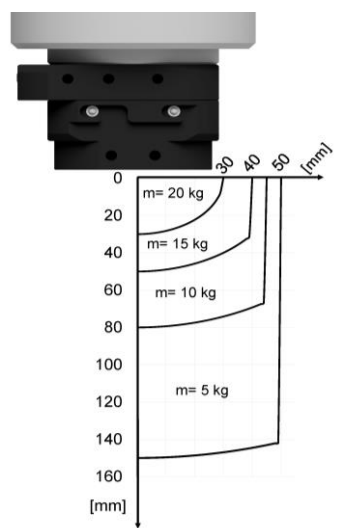
Z1.	G-AC063-2OEP	Oberteil, E-Anbau, 6 Luftdurchführungen, Al, eloxiert
Z2.	G-AC063-2UEP	Unterteil, E-Anbau, 6 Luftdurchführungen, Al, eloxiert

**Pos. Zubehör**

Z3.	G-AC063-A1-01	Ablage für AC063, 1-fach, Al, eloxiert
Z4.	ZG-AC063-A1-S1	Programmier-Schablone 063 (2x)
Z5.	G-SEK100-O-1FE12-300-M8	Energie-Kupplung, Oberteil, M8 Buchse, 8-polig
Z6.	G-SEK100-U-1FE12-40-M8	Energie-Kupplung, Unterteil, M8 Stecker, 8-polig
Z7.	G-ZS063-1	Zentrierscheibe
Z8.	G-ZS063-080-1	Zentrierscheibe
Z9.	ZG-AC-IN1-150-M8	Induktiver Sensor, M8 Stecker, 3 polig, Kabel l = 150 mm
Z10.	ZG-AC-IN2-300-M8	Induktiver Sensor, M8 Stecker, 3 polig, Kabel l = 300 mm
	ZG-AC063-IN2-SF1	Sensor Schaltflage M2
	ZG-AC063-DP	Distanzplatte

**Pos. Ersatzteile**

23	EG-AC063-DF01	Druckfeder
25	EG-AC063-DS	Dichtungssatz (8 x O-Ring)
36;37	EG-AC063-A1-A-S01	AC063 Auflagestücke (4x)



**AC063 Zuladung**

Zuladung in Abhängigkeit vom Massenschwerpunkt-Abstand