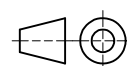


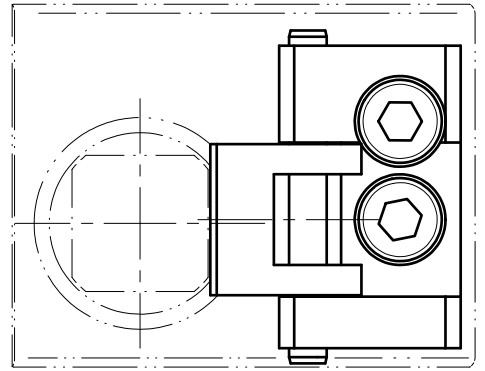
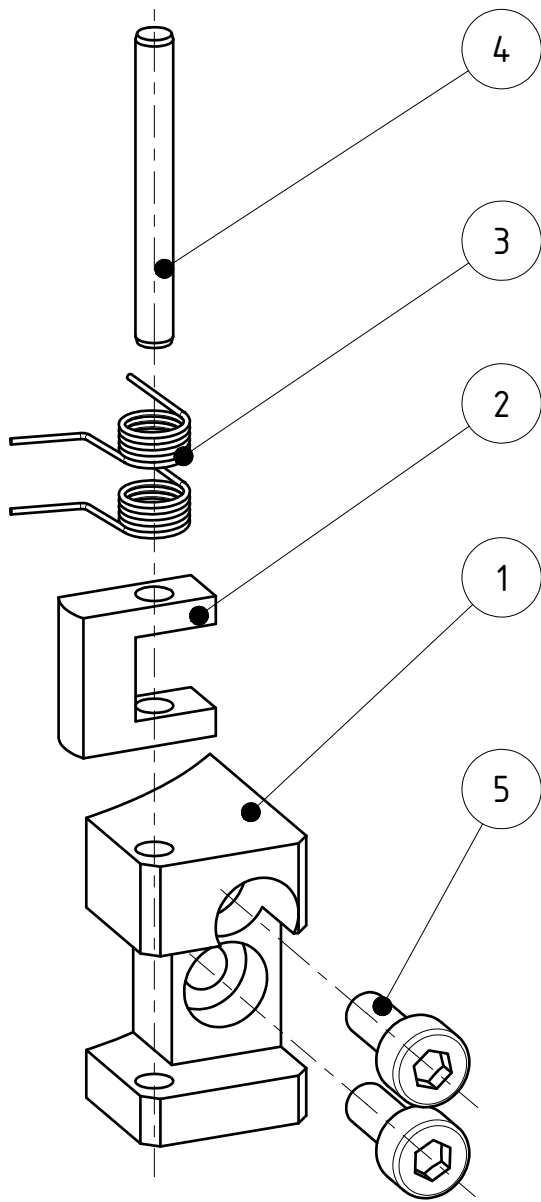
EG-SWS050-VS2			
Pos.	Anzahl	Benennung	Zchnr./ Bestnr. /Norm
1	1	G-SWS050-3.1	Halter
2	1	G-SWS063-3.2	Klappe
3	2	M04R21	Drehfeder
4	1	ISO 8734 - 2,5 x 22 - A	Zylinderstift, gehärtet
5	2	DIN 912 - M3 x 8	Zylinderkopfschraube

Datum 23.03.2020 Maßstab 2:1

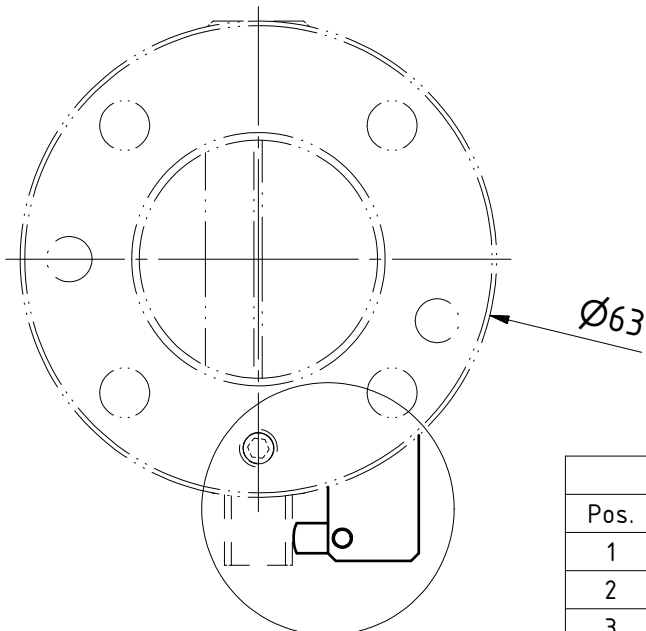
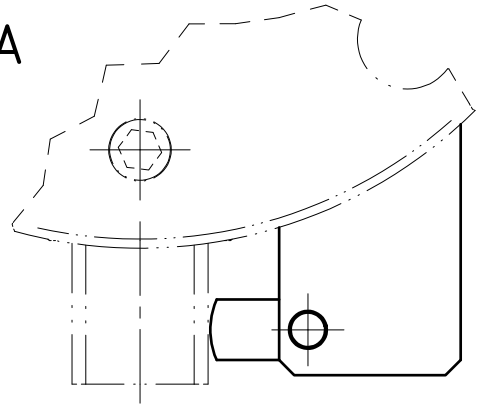
Zeichnungsnummer
EG-SWS050-VS2



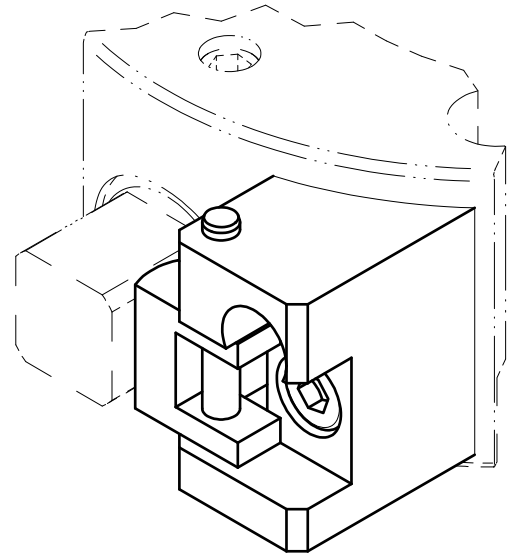
GRIP
GRIP GmbH Handhabungstechnik



A



A



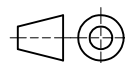
EG-SWS063-VS2			
Pos.	Anzahl	Benennung	Zchnr./ Bestnr. /Norm
1	1	G-SWS063-3.1	Halter
2	1	G-SWS063-3.2	Klappe
3	2	M04R21	Drehfeder
4	1	ISO 8734 - 2,5 x 22 - A	Zylinderstift, gehärtet
5	2	ISO 4762 - M3 x 8	Innensechskantschraube

Datum 23.03.2020

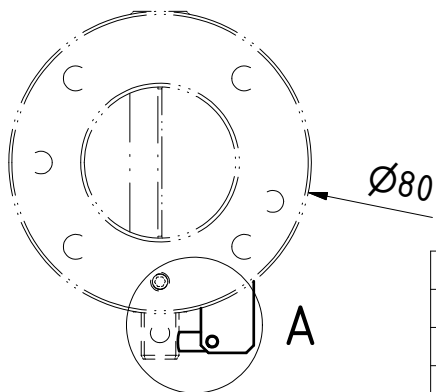
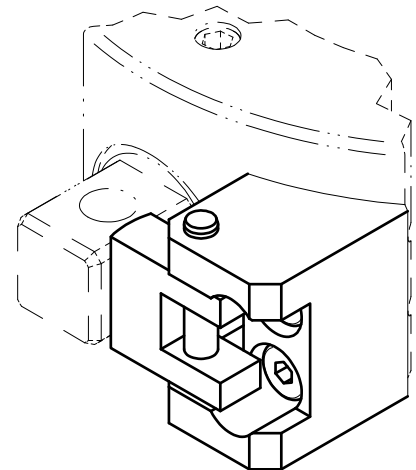
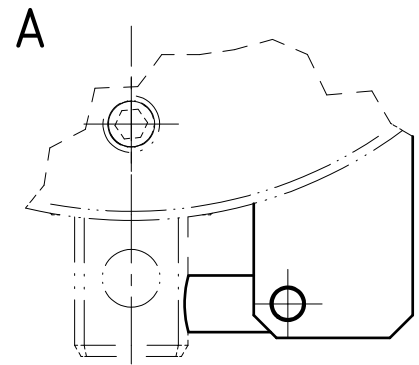
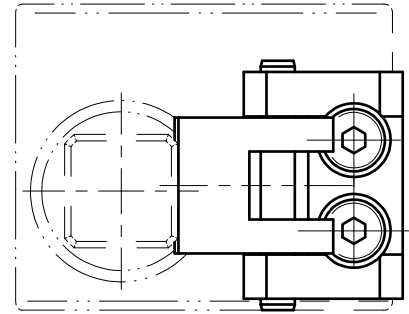
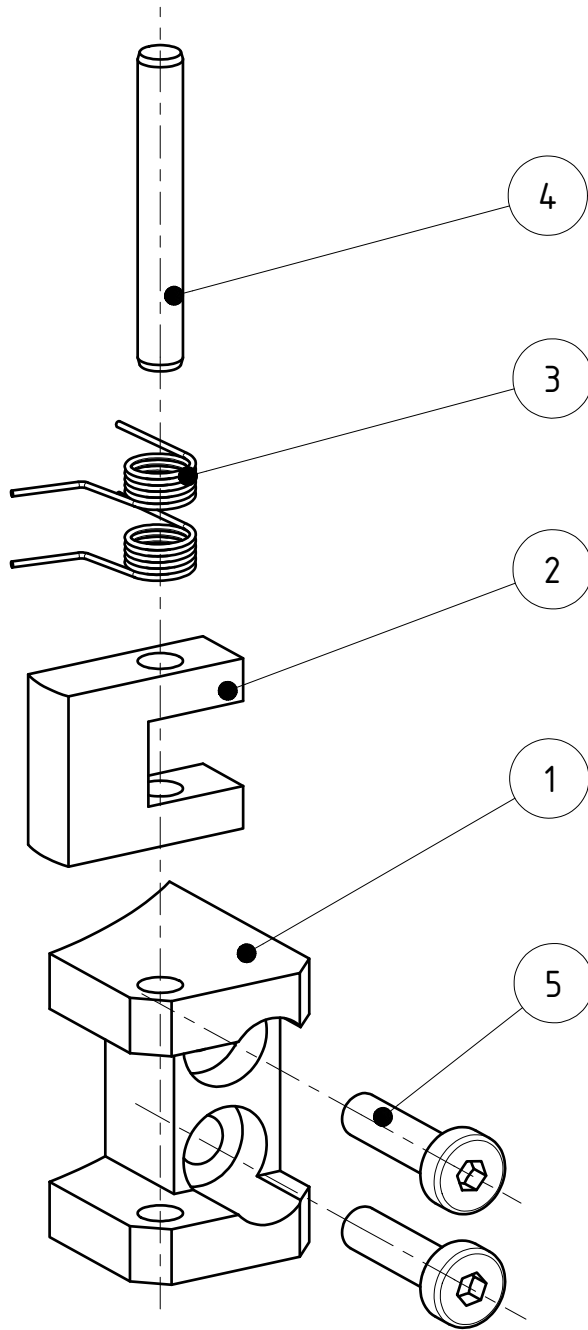
Maßstab 2:1

Zeichnungsnummer

EG-SWS063-VS2



GRIP
GRIP GmbH Handhabungstechnik



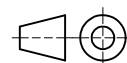
EG-SWS080-VS2			
Pos.	Anzahl	Benennung	Zchnr./ Bestnr. /Norm
1	1	G-SWS080-3.1	Halter
2	1	G-SWS080-3.2	Klappe
3	2	M04R21	Drehfeder
4	1	ISO 8734 - 3 x 22 - A	Zylinderstift, gehärtet
5	2	DIN 7984 - M3 x 12	Zylinderkopfschraube

Datum 23.03.2020

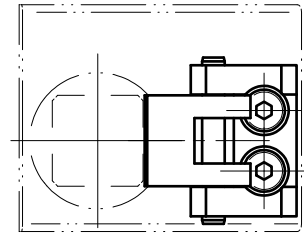
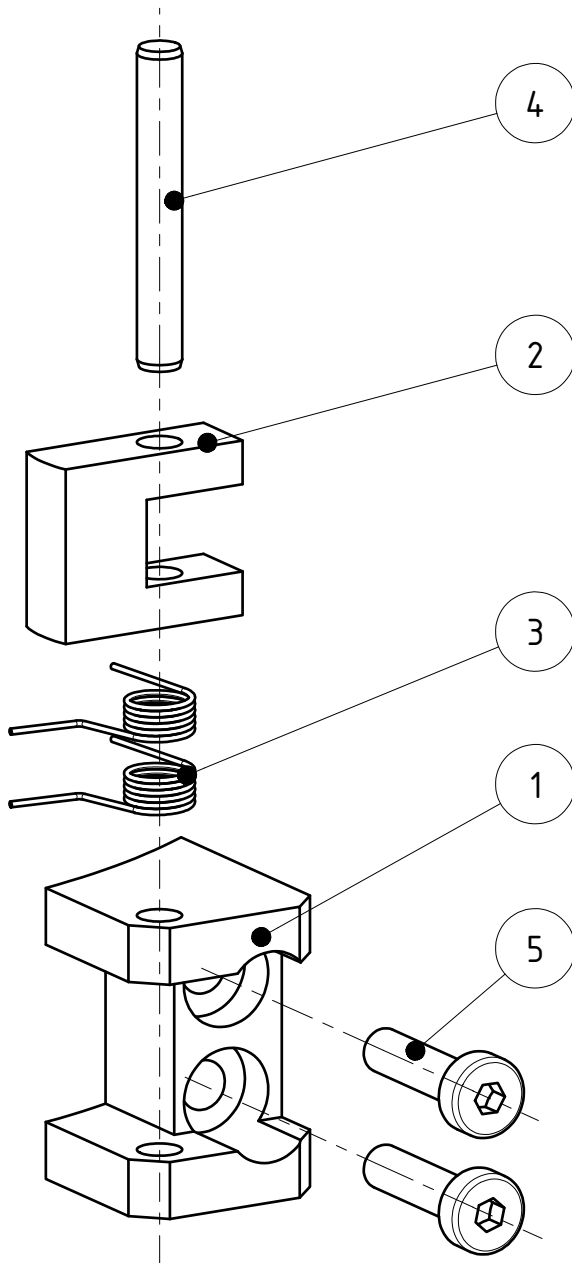
Maßstab 2:1

Zeichnungsnummer

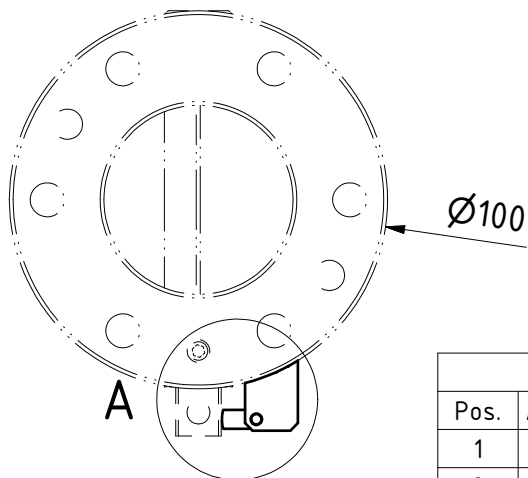
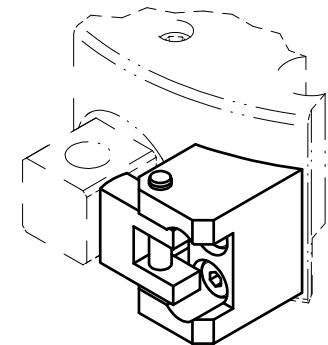
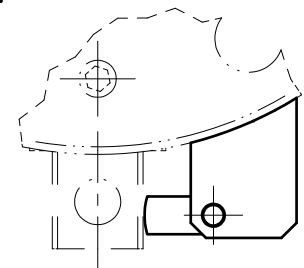
EG-SWS080-VS2



GRIP
GRIP GmbH Handhabungstechnik



A



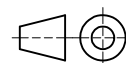
EG-SWS100-VS2			
Pos.	Anzahl	Benennung	Zchnr./ Bestnr. /Norm
1	1	G-SWS100-3.1-Halter	G-SWS100-VS2 Halter
2	1	G-SWS080-3.2-Klappe	G-SWS100-VS2 Klappe
3	2	M04R21	Drehfeder
4	1	ISO 8734 - 3 x 22 - A	Zylinderstift, gehärtet
5	2	DIN 7984 - M3 x 12	Zylinderkopfschraube

Datum 23.03.2020

Maßstab 2:1

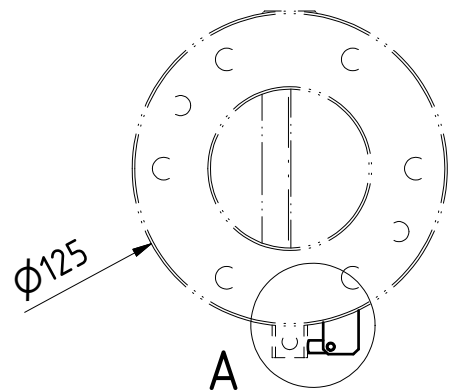
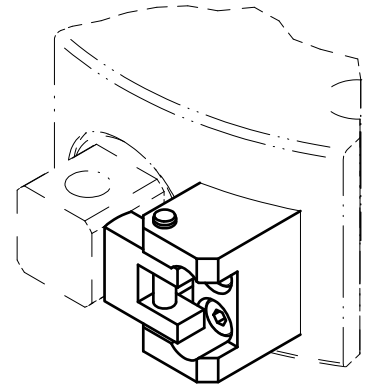
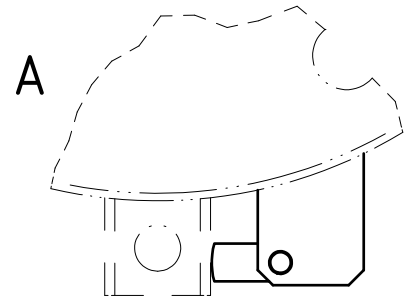
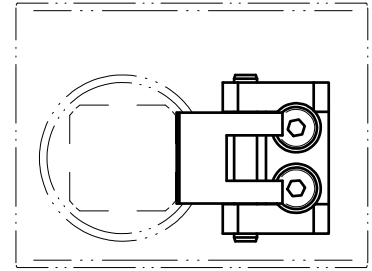
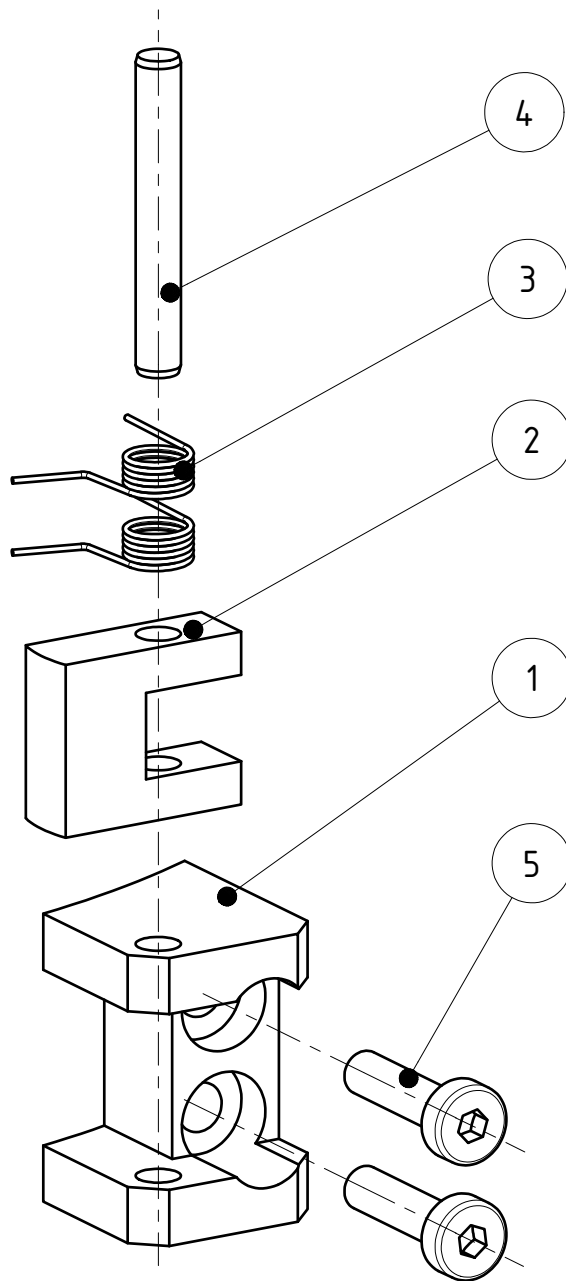
Zeichnungsnummer

EG-SWS100-VS2



GRIP

GRIP GmbH Handhabungstechnik



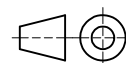
EG-SWS125-VS2			
Pos.	Anzahl	Benennung	Zchnr./ Bestnr. /Norm
1	1	G-SWS125-3.1	Halter
2	1	G-SWS080-3.2	Klappe
3	2	M04R21	Drehfeder
4	1	ISO 8734 - 3 x 22 - A	Zylinderstift, gehärtet
5	2	DIN 7984 - M3 x 12	Zylinderkopfschraube

Datum 23.03.2020

Maßstab 2:1

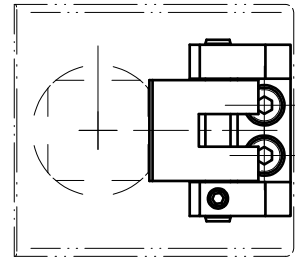
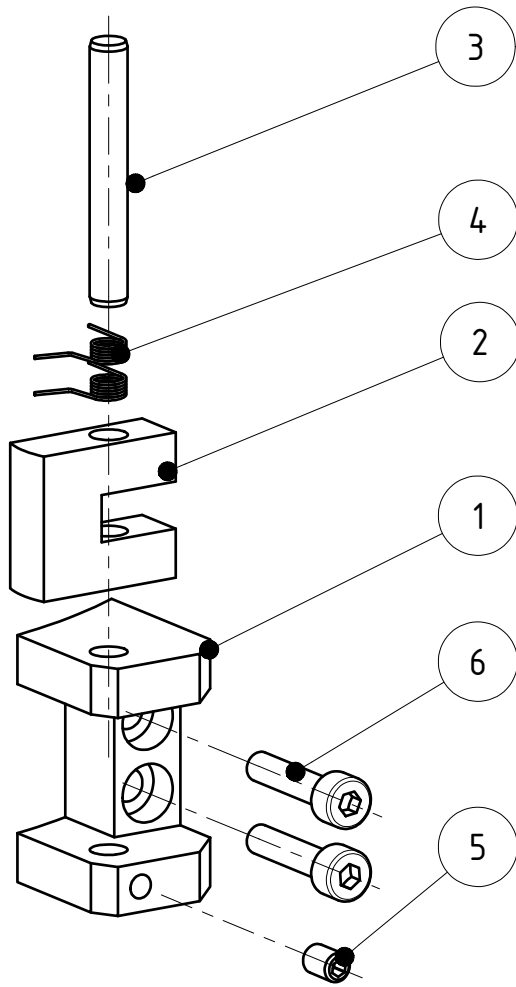
Zeichnungsnummer

EG-SWS125-VS2

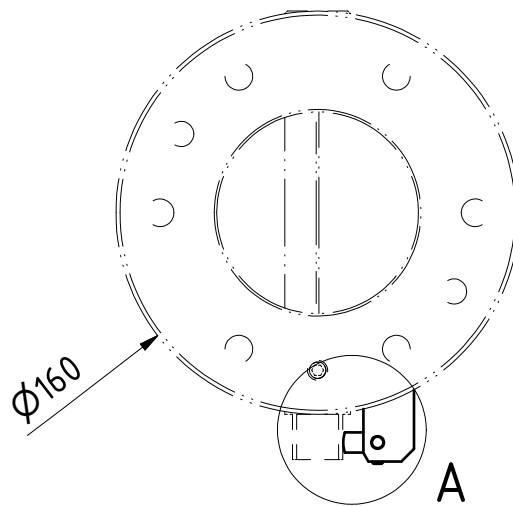
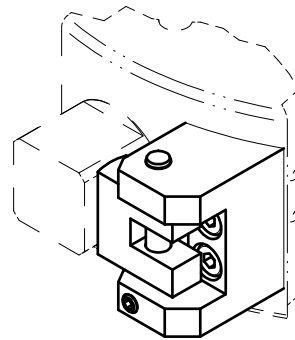
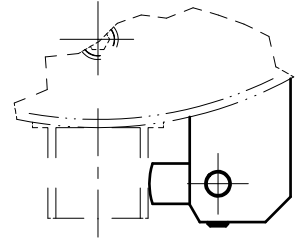


GRIP

GRIP GmbH Handhabungstechnik



A



A

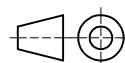
EG-SWS160-VS2			
Pos.	Anzahl	Benennung	Zchnr./ Bestnr. /Norm
1	1	G-SWS160-3.1	Halter
2	1	G-SWS160-3.2	Klappe
3	1	ISO 8734 - 5 x 36 - A	Zylinderstift, gehärtet
4	2	M05R2124	
5	1	DIN 913 - M4 x 6	Gewindestift
6	2	ISO 4762 - M4 x 18	Innensechskantschraube

Datum 23.03.2020

Maßstab 1:1

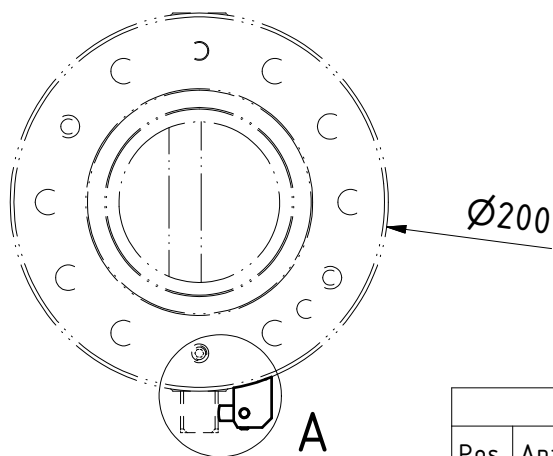
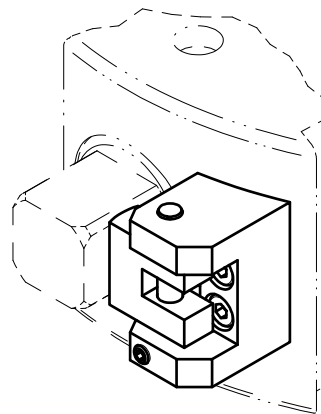
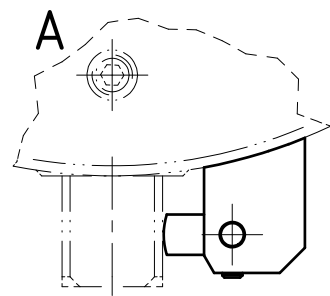
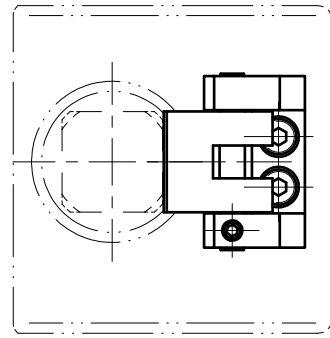
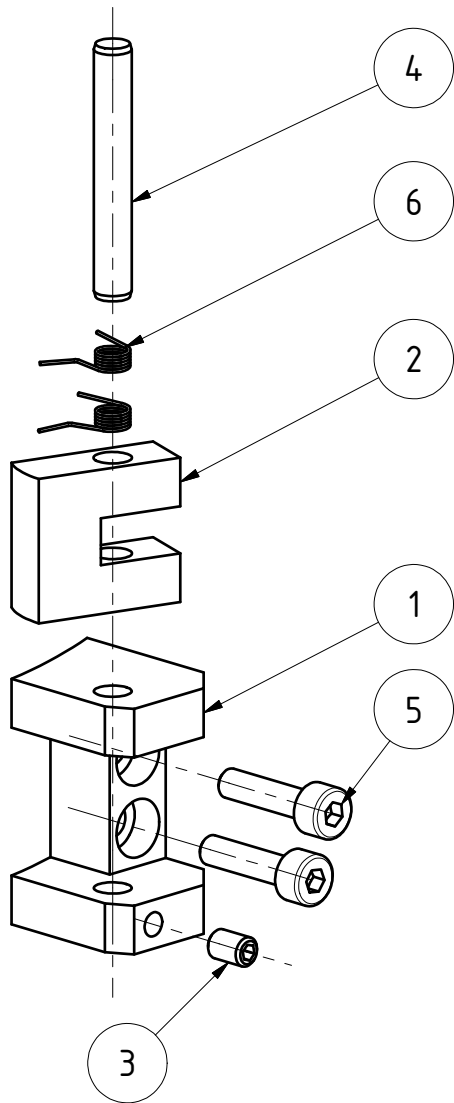
Zeichnungsnummer

EG-SWS160-VS2



GRIP

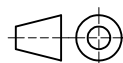
GRIP GmbH Handhabungstechnik



EG-SWS200-VS2			
Pos.	Anzahl	Benennung	Zchnr./ Bestnr. /Norm
1	1	G-SWS200-3.1	Halter
2	1	G-SWS160-3.2	Klappe
3	1	DIN 913 - M4 x 6	Gewindestift
4	1	ISO 8734 - 5 x 35 - A	Zylinderstift
5	2	DIN 912 - M4 x 16	Zylinderkopfschraube
6	2	M04R21	Drehfeder

Datum Maßstab 1:1

Zeichnungsnummer
EG-SWS200-VS2



GRIP
GRIP GmbH Handhabungstechnik