

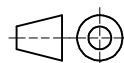
passend zu SWS050

Datum 10.02.2016

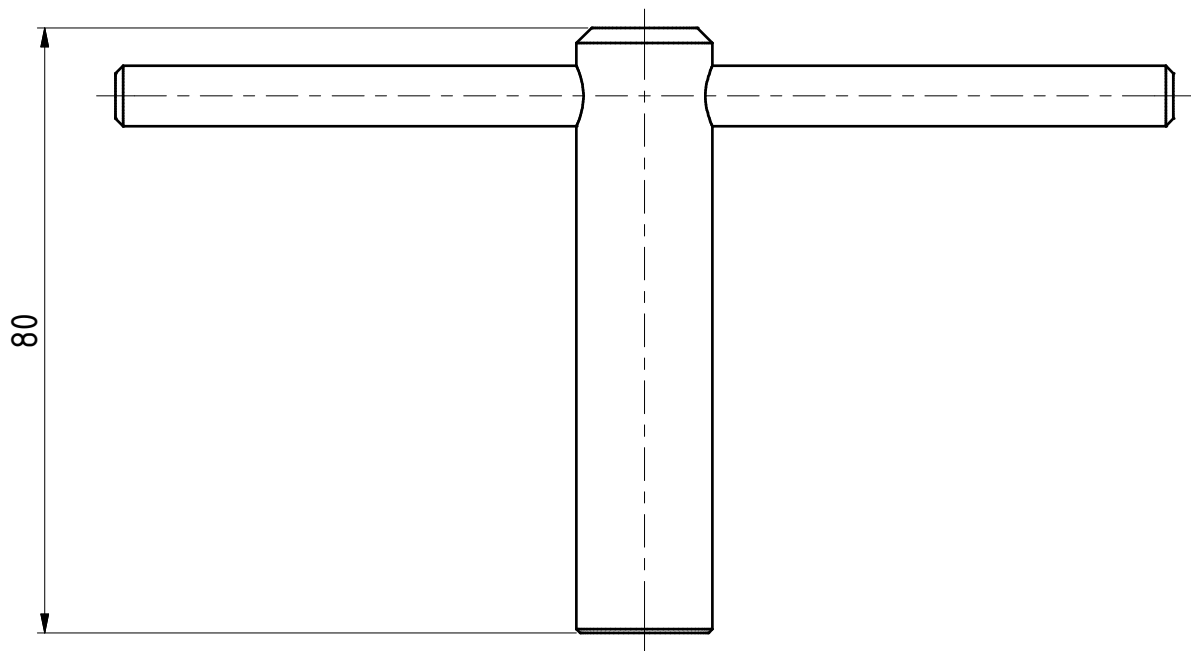
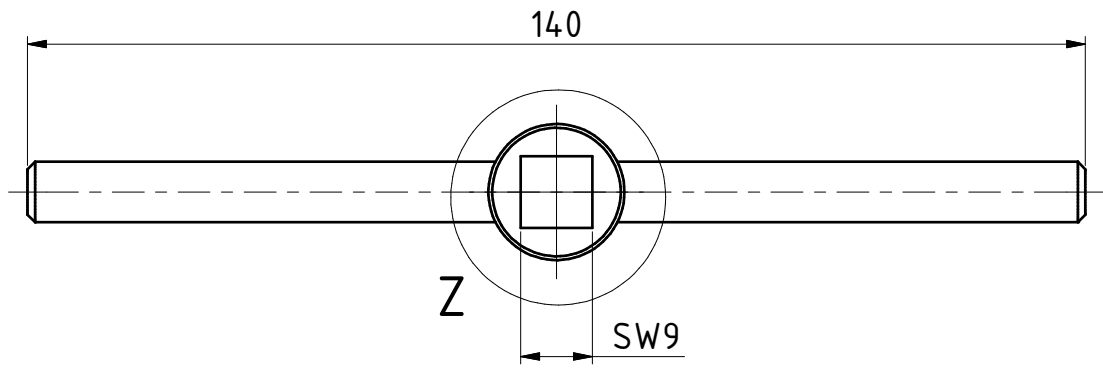
Maßstab 1:1

Zeichnungsnummer

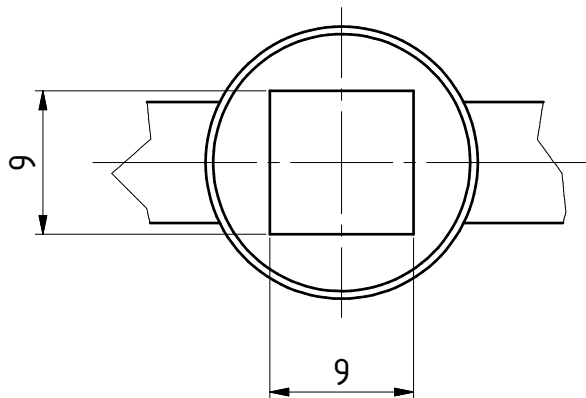
ZG-VKS050-SW08



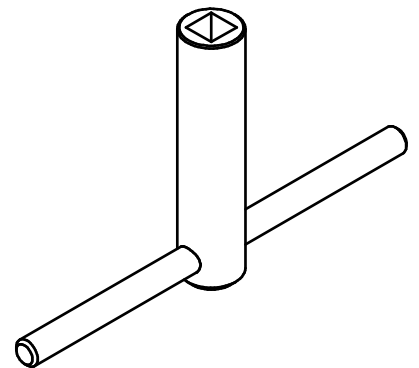
GRIP
GRIP GmbH Handhabungstechnik



Z (2 : 1)



passend zu SWS063

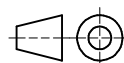


Datum 23.03.2020

Maßstab 1:1

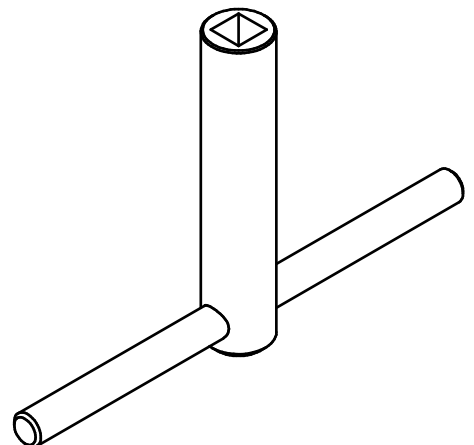
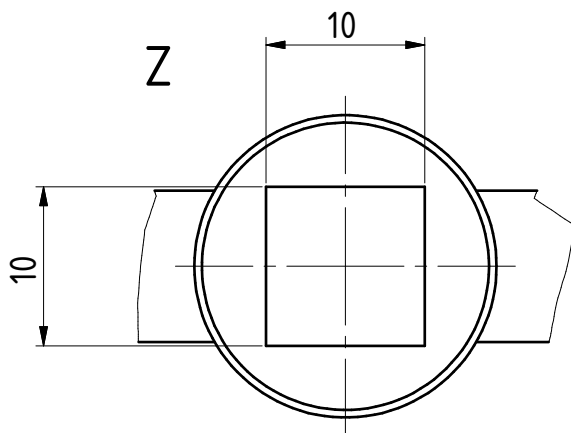
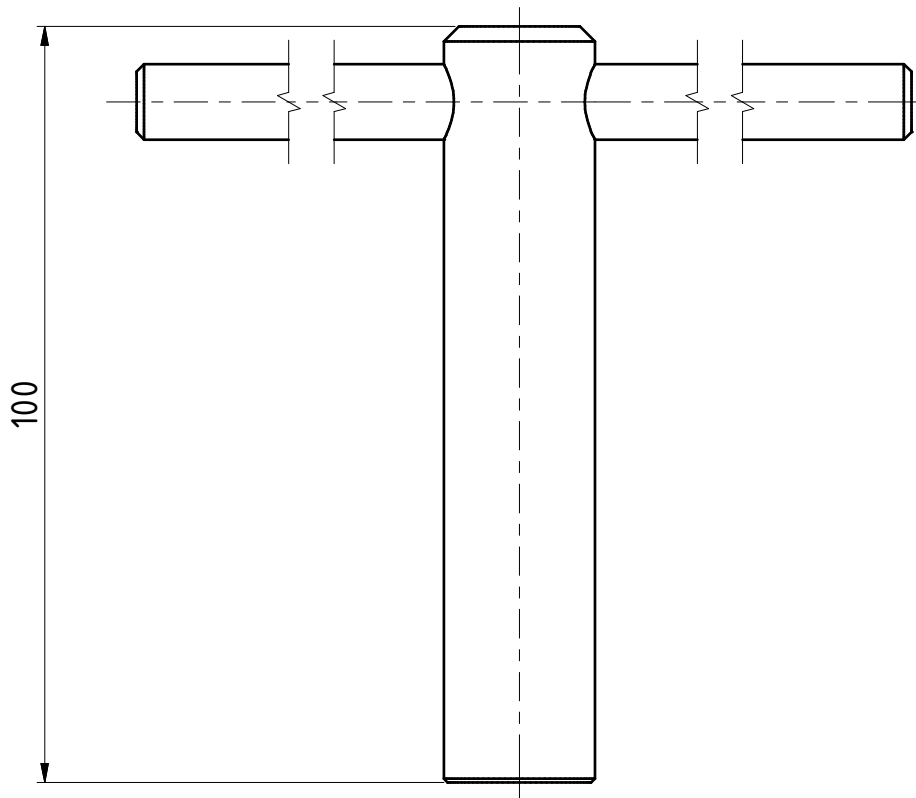
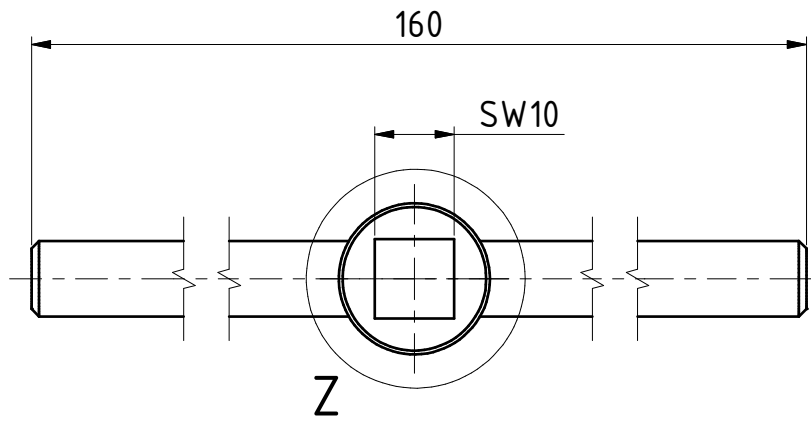
Zeichnungsnummer

ZG-VKS063-SW09



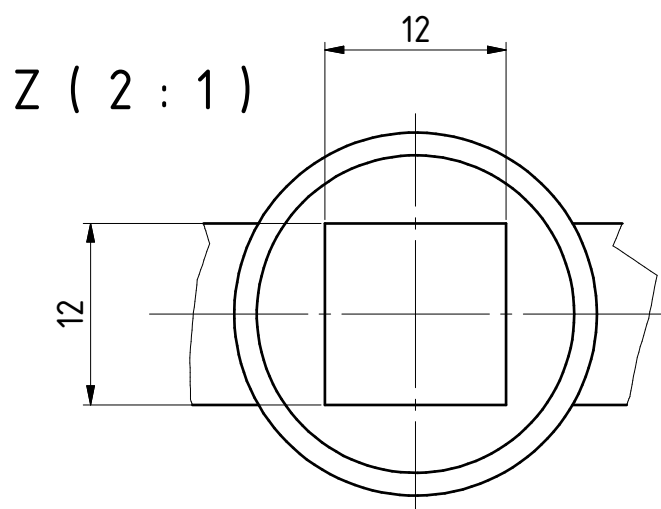
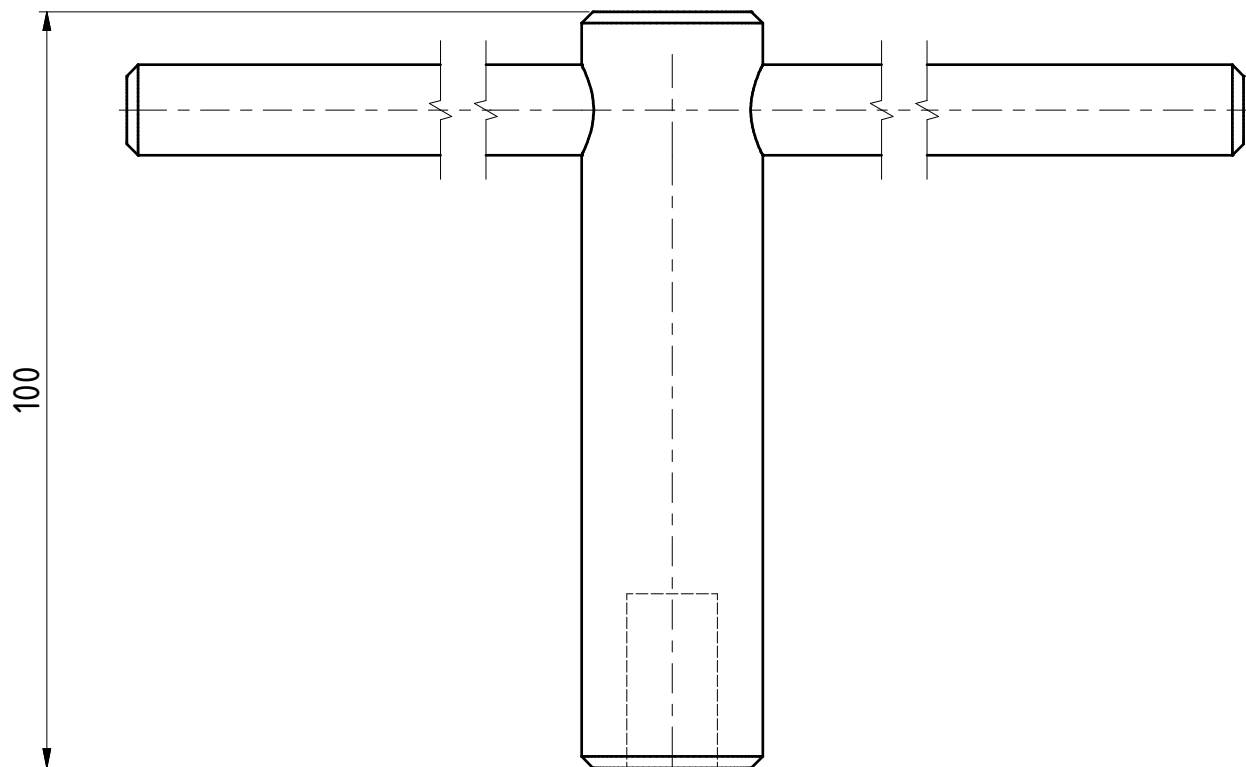
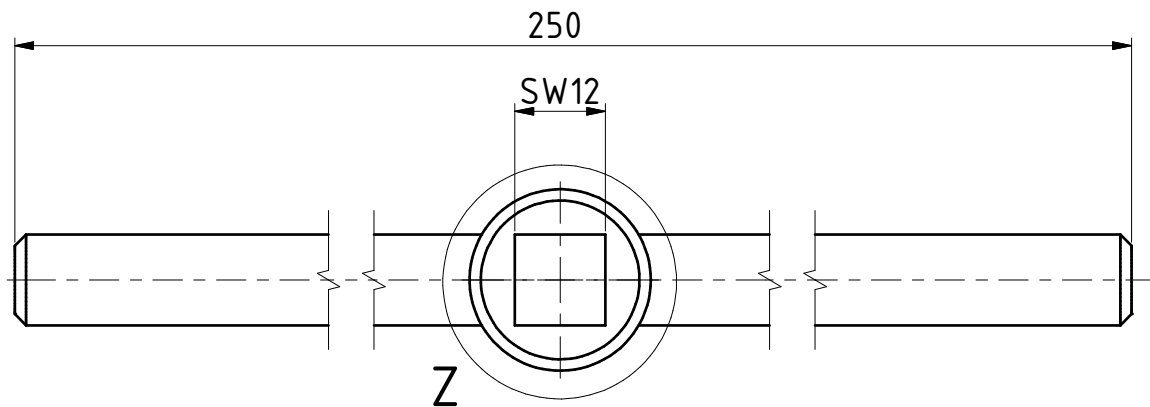
GRIP

GRIP GmbH Handhabungstechnik

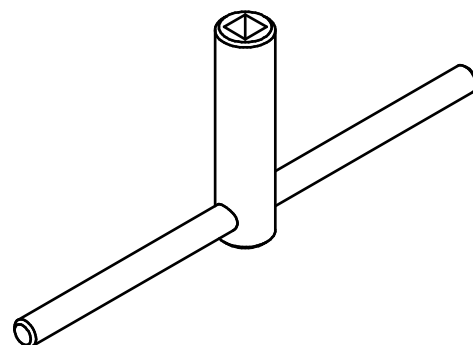


passend zu SWS080

Datum 23.03.2020	Maßstab 1:1		
Zeichnungsnummer ZG-VKS080-SW10			 GRIP GmbH Handhabungstechnik



passend zu SWS100

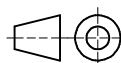


Datum 23.03.2020

Maßstab 1:2

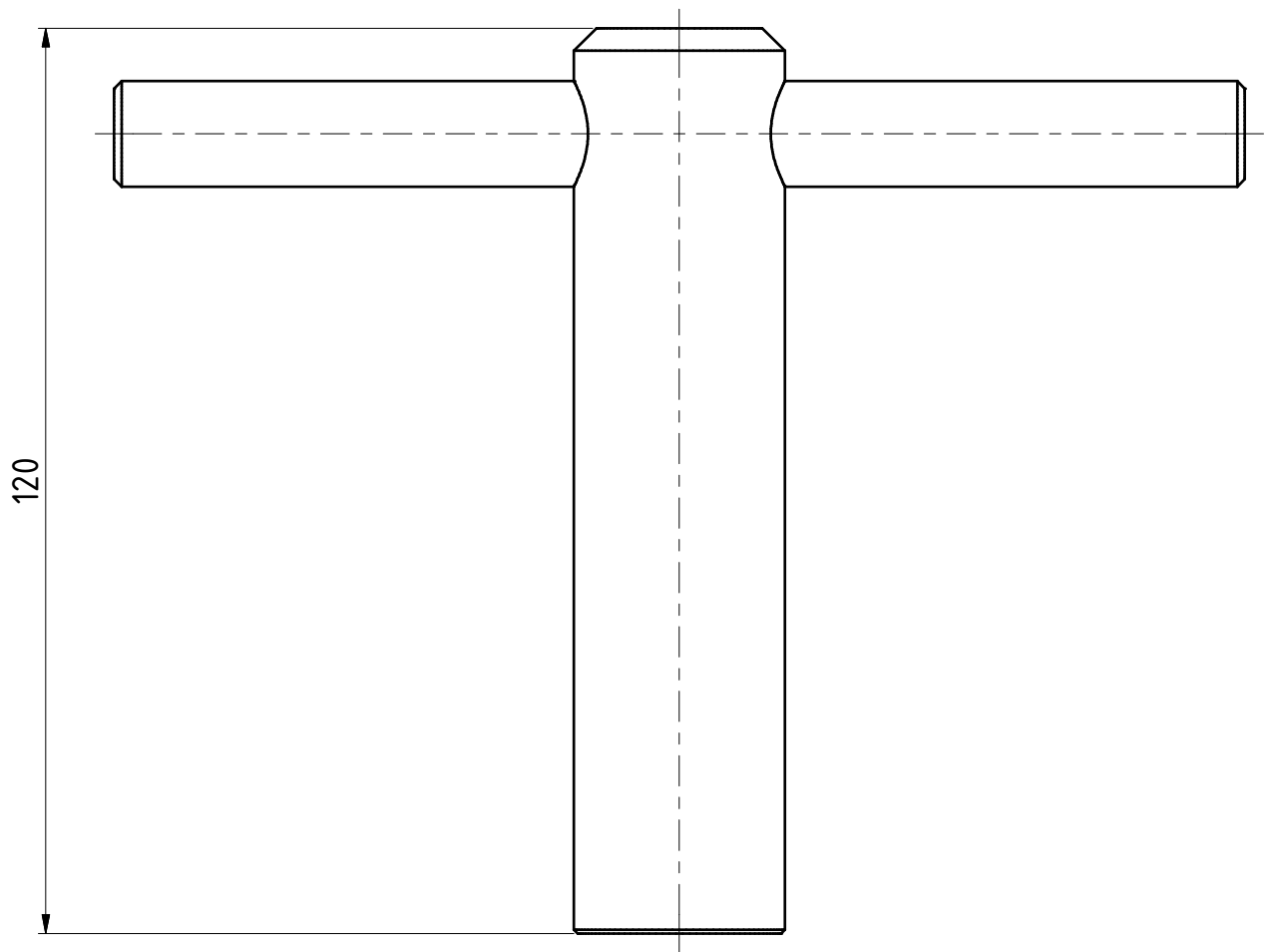
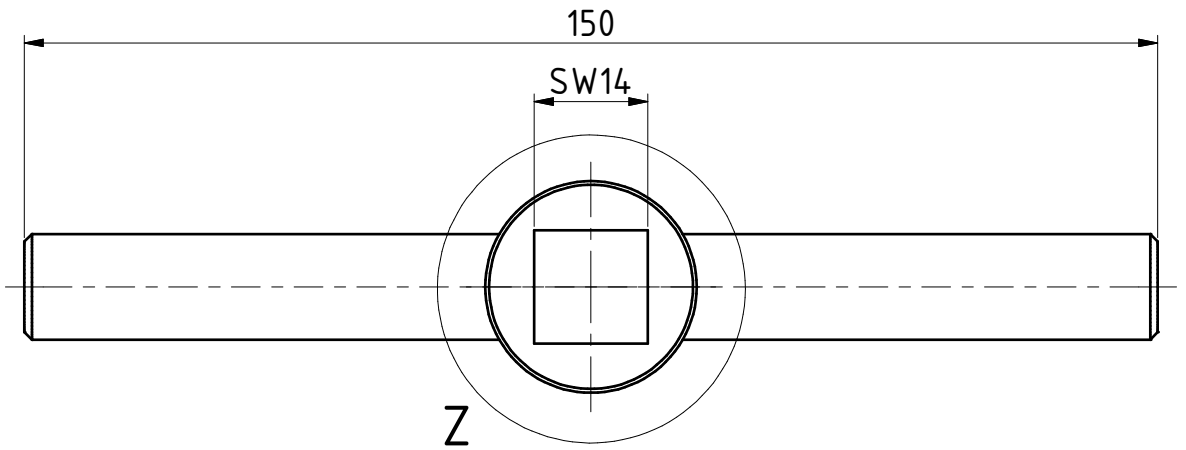
Zeichnungsnummer

ZG-VKS100-SW12

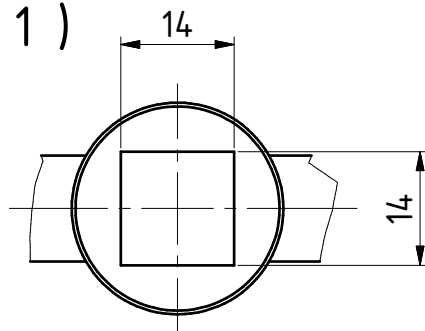


GRIP

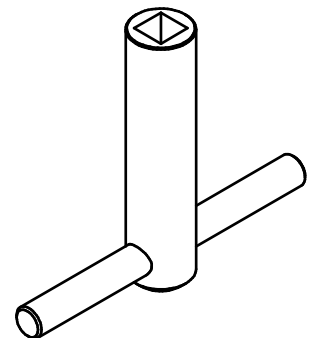
GRIP GmbH Handhabungstechnik



Z (1 : 1)



passend zu SWS125

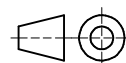


Datum 23.03.2020

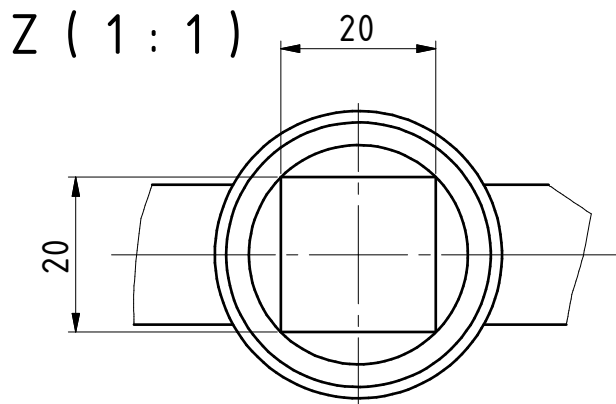
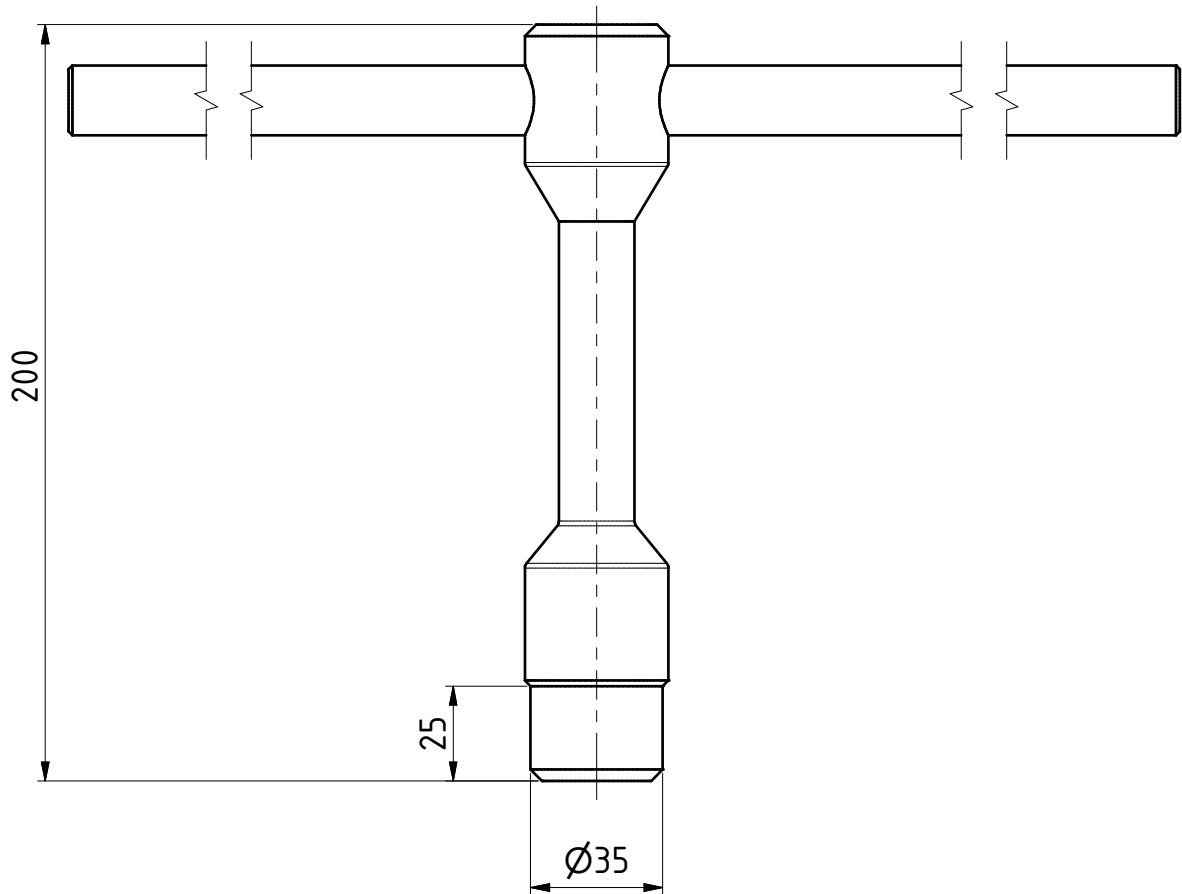
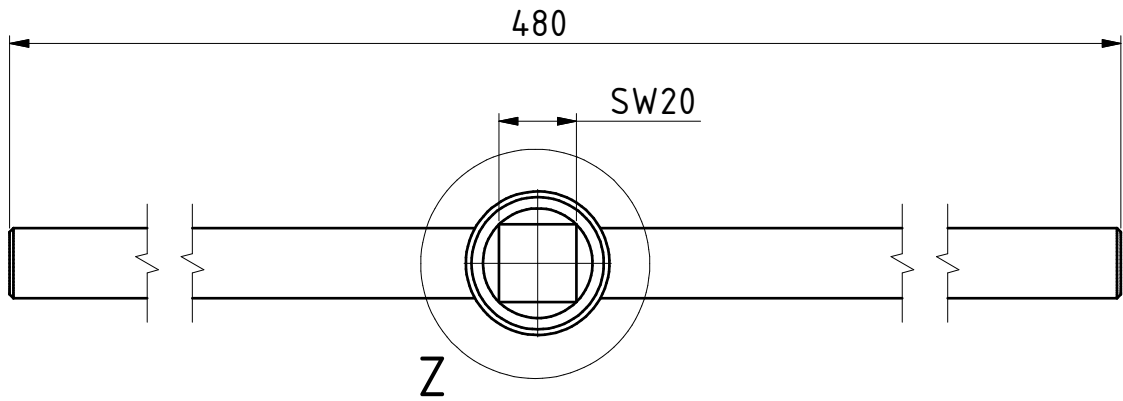
Maßstab 1:2

Zeichnungsnummer

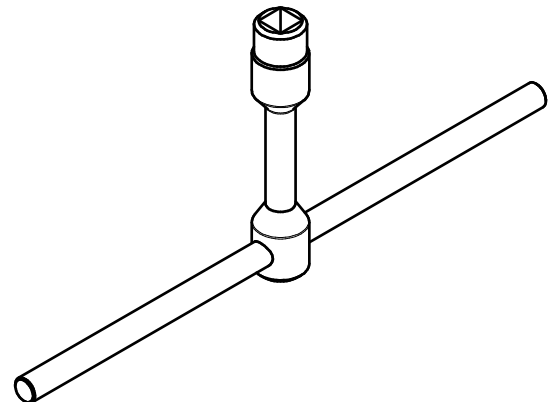
ZG-VKS125-SW14



GRIP
GRIP GmbH Handhabungstechnik



passend zu SWS160, 200, 250

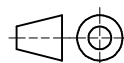


Datum 12.04.2019

Maßstab 1:2

Zeichnungsnummer

ZG-VKS160-SW20



GRIP
GRIP GmbH Handhabungstechnik