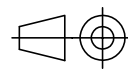


Datum 26.03.2020

Maßstab 1:1

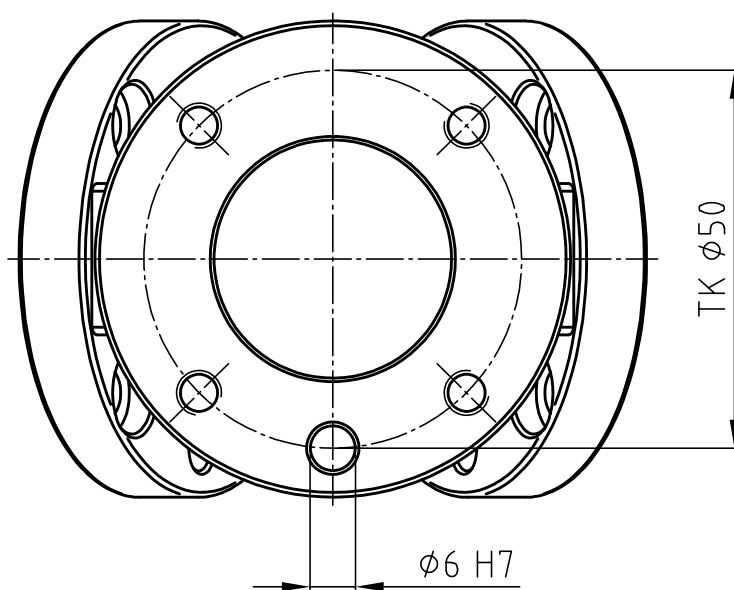
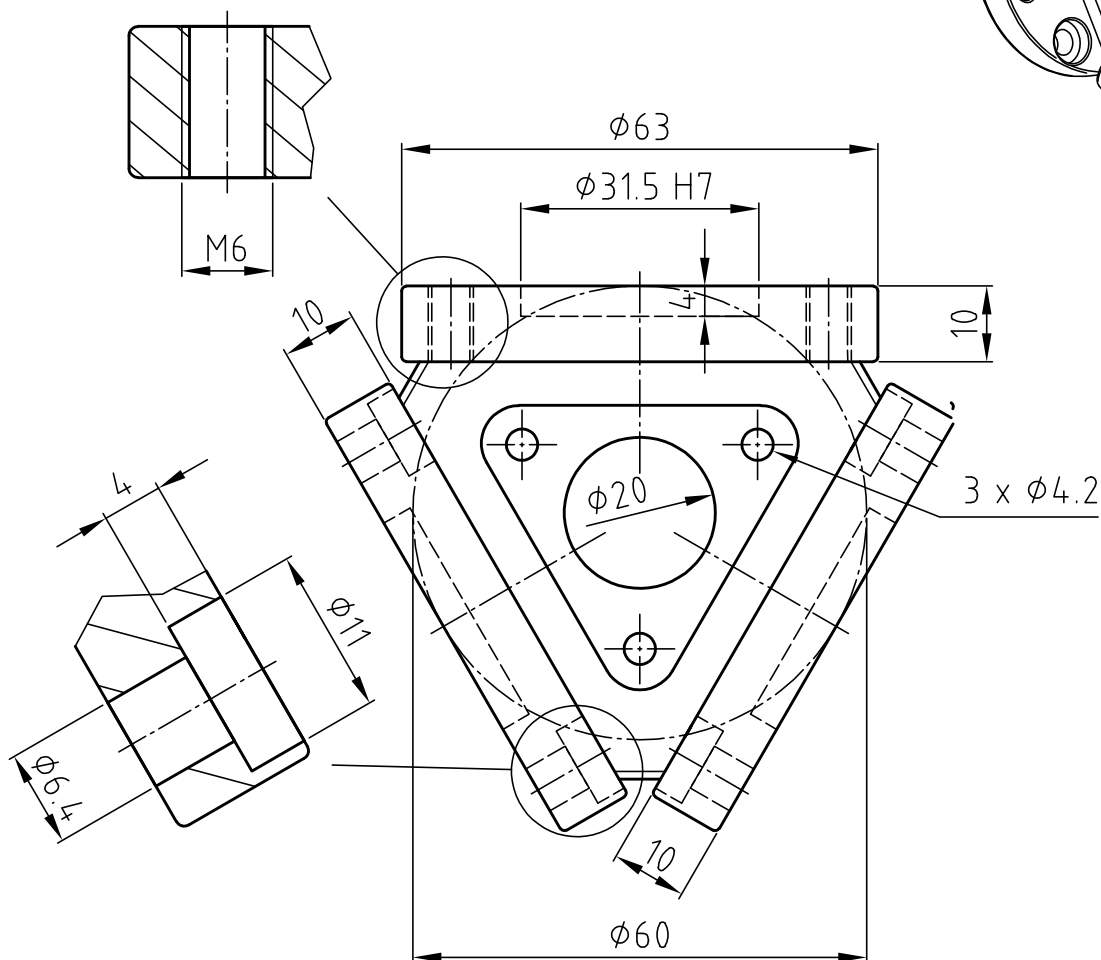
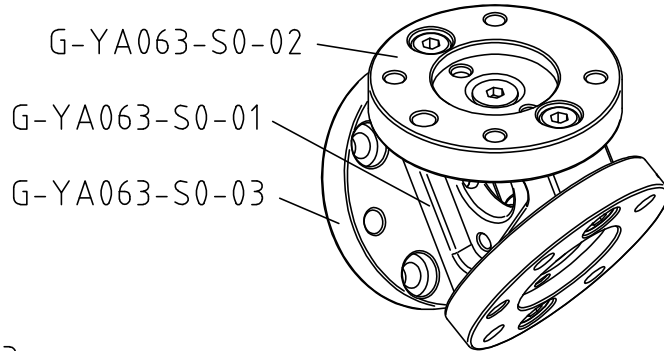
Zeichnungsnummer

G-YA063-S1



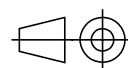
**GRIP**

GRIP GmbH Handhabungstechnik

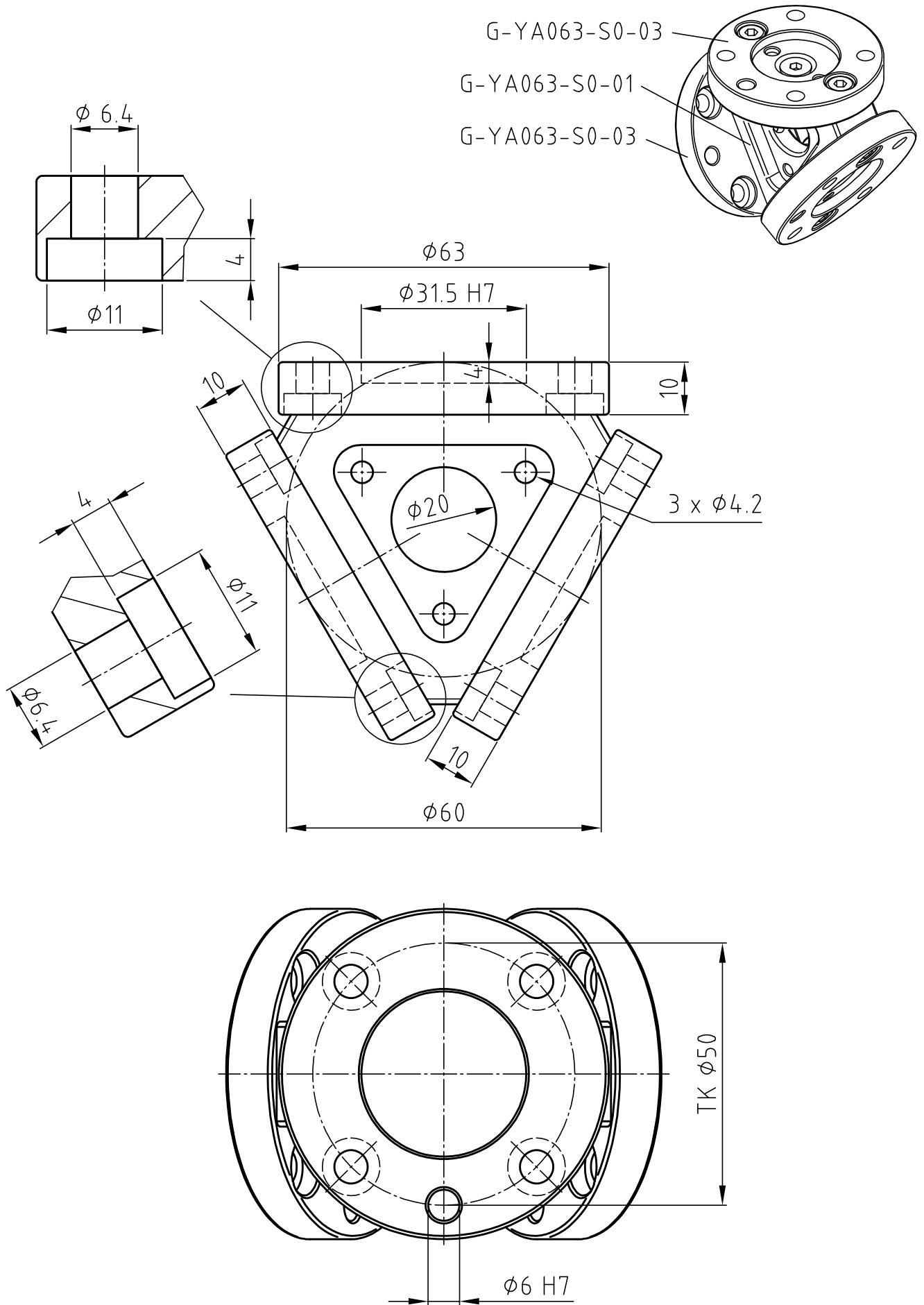


Datum 26.03.2020 Maßstab 1:1

Zeichnungsnummer  
G-YA063-S2



**GRIP**  
GRIP GmbH Handhabungstechnik

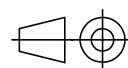


Datum 26.03.2020

Maßstab 1:1

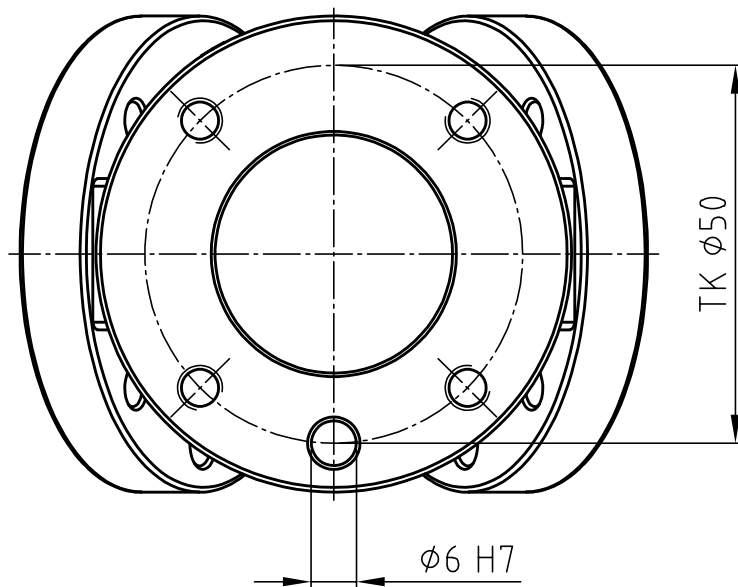
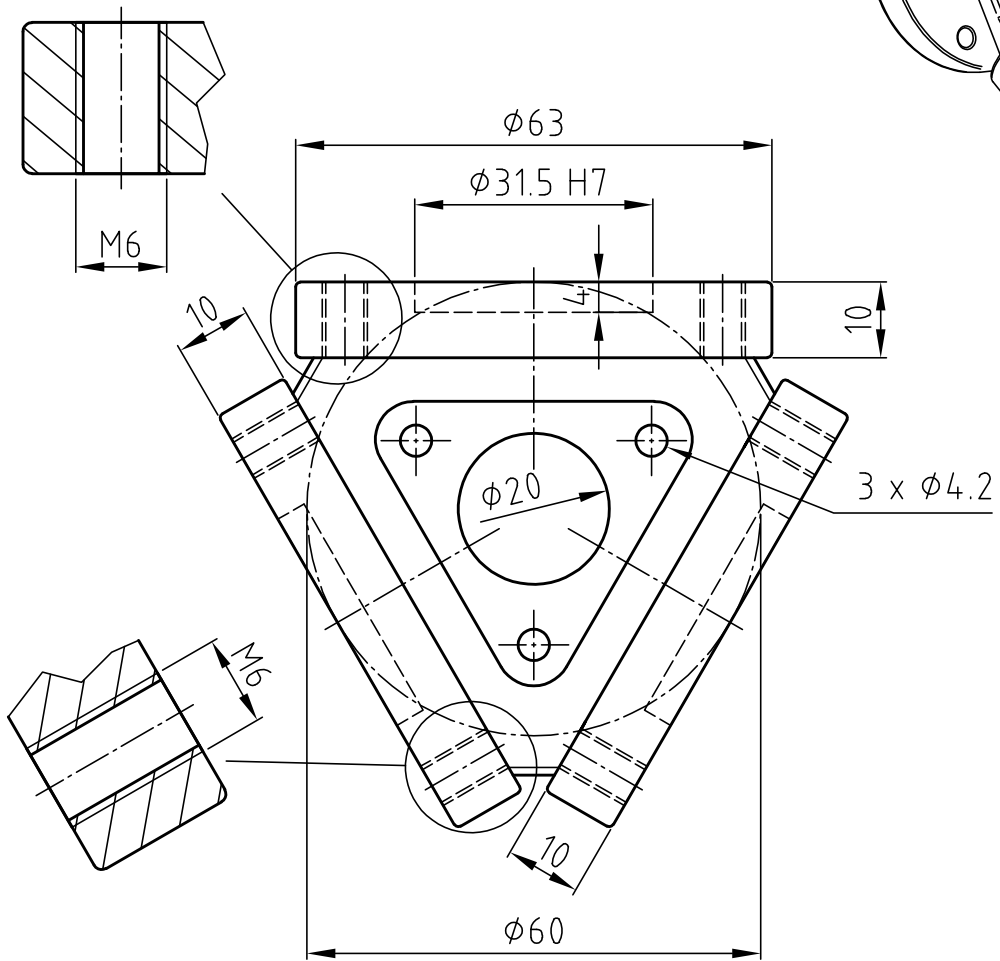
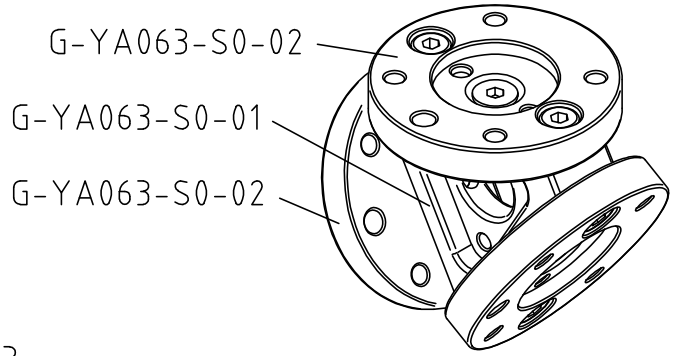
Zeichnungsnummer

G-YA063-S3



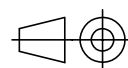
**GRIP**

GRIP GmbH Handhabungstechnik



Datum 26.03.2020 Maßstab 1:1

Zeichnungsnummer  
G-YA063-S4



**GRIP**  
GRIP GmbH Handhabungstechnik