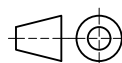


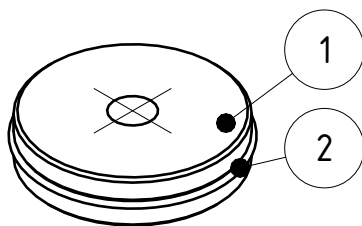
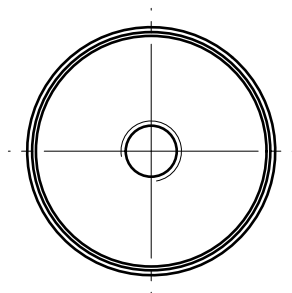
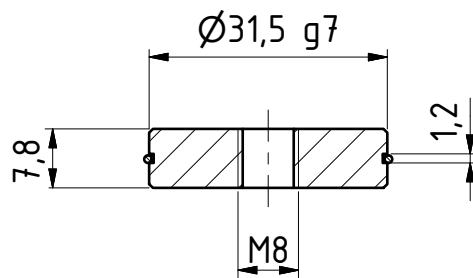
G-ZS050-1			
Pos.	Anzahl	Bestnr.	Benennung
1	1	G-ZS050-1	Zentrierscheibe 050
2	1	O-23x1 NBR70	O-Ring

Datum 22.10.19 Maßstab 2:1

Zeichnungsnummer  
G-ZS050-1



**GRIP**  
GRIP GmbH Handhabungstechnik



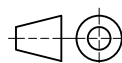
G-ZS063-1			
Pos.	Anzahl	Bestnr.	Benennung
1	1	G-ZS063-1.1	Zentrierscheibe 063
2	1	O-30x1 NBR70	O-Ring

Datum 22.10.19

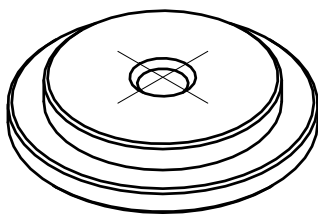
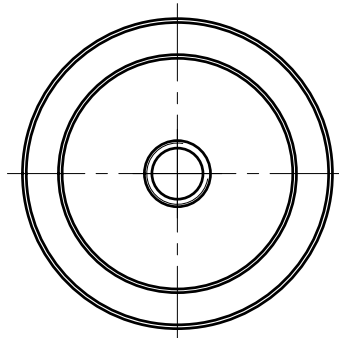
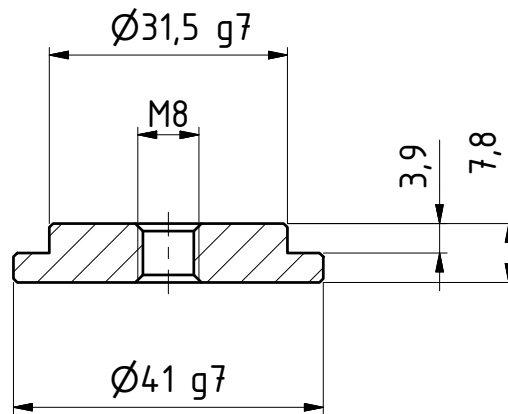
Maßstab 1:1

Zeichnungsnummer

G-ZS063-1



**GRIP**  
GRIP GmbH Handhabungstechnik

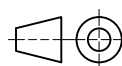


Datum 17.09.21

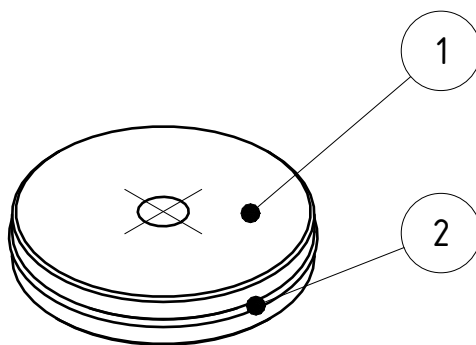
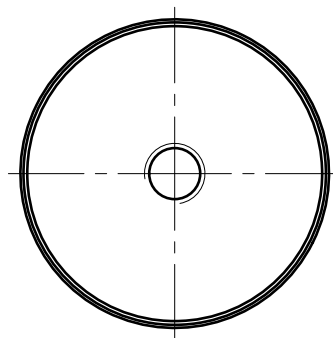
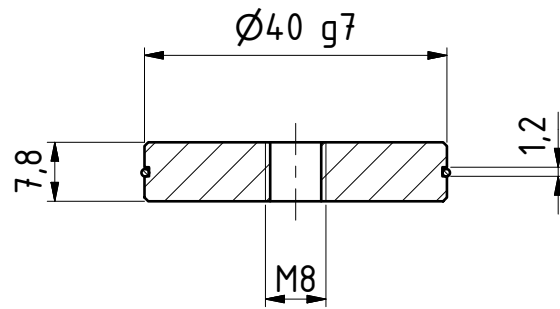
Maßstab 1 : 1

Zeichnungsnummer

G-ZS063-080-1



**GRIP**  
GRIP GmbH Handhabungstechnik

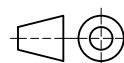


G-ZS080-1			
Pos.	Anzahl	Bestnr.	Benennung
1	1	G-ZS080-1.1	Zentrierscheibe 080
2	1	O-38x1 NBR70	O-Ring

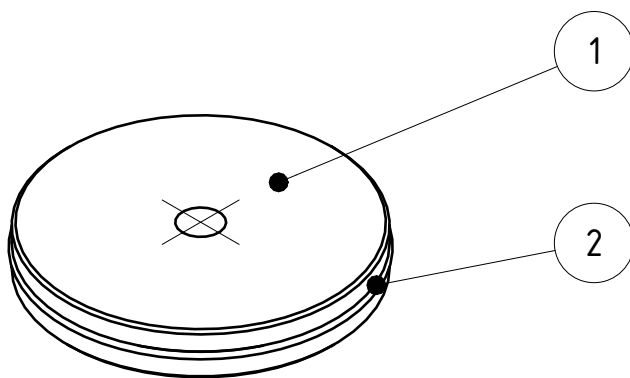
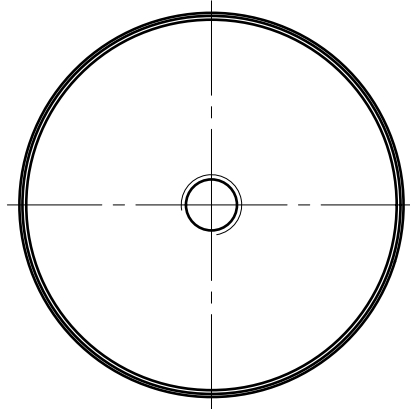
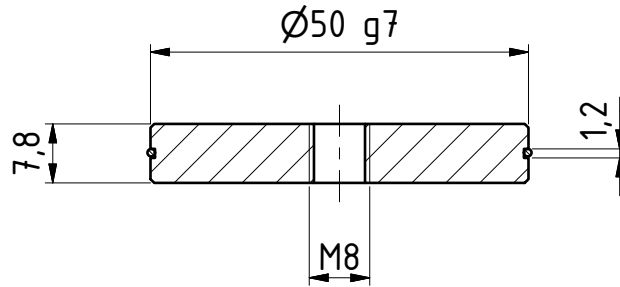
Datum 22.10.19

Maßstab 1:1

Zeichnungsnummer  
G-ZS080-1



**GRIP**  
GRIP GmbH Handhabungstechnik

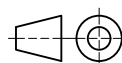


Stückliste			
Pos.	Anzahl	Benennung	Zchnr./ Bestnr. /Norm
1	1	G-ZS100-1.1	Zentrierscheibe 100
2	1	O-46x1 NBR70	O-Ring

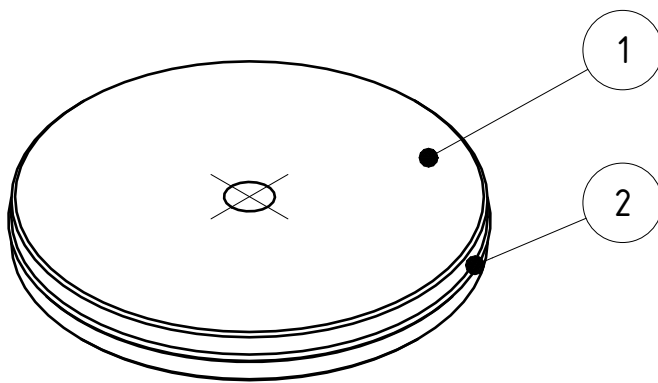
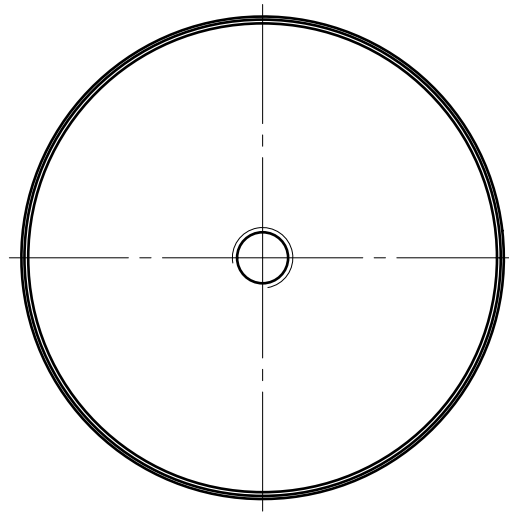
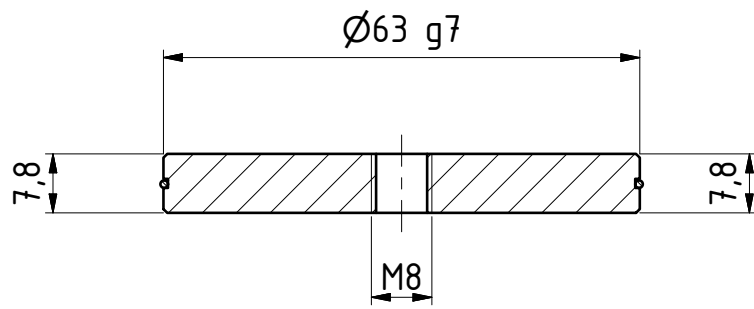
Datum 24.03.2020

Maßstab 1:1

Zeichnungsnummer  
G-ZS100-1



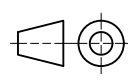
**GRIP**  
GRIP GmbH Handhabungstechnik

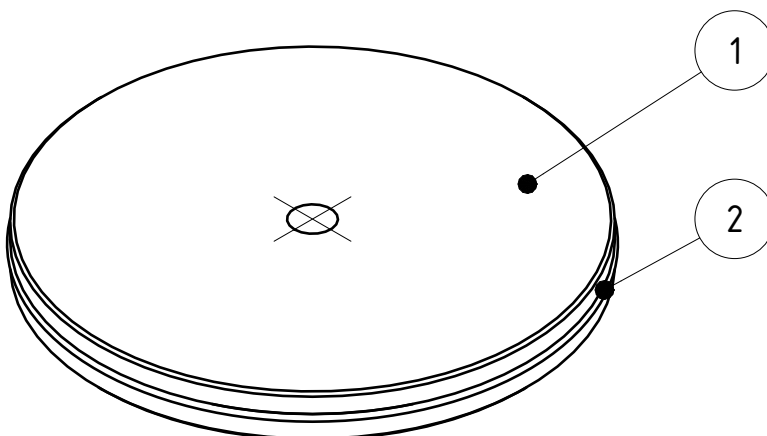
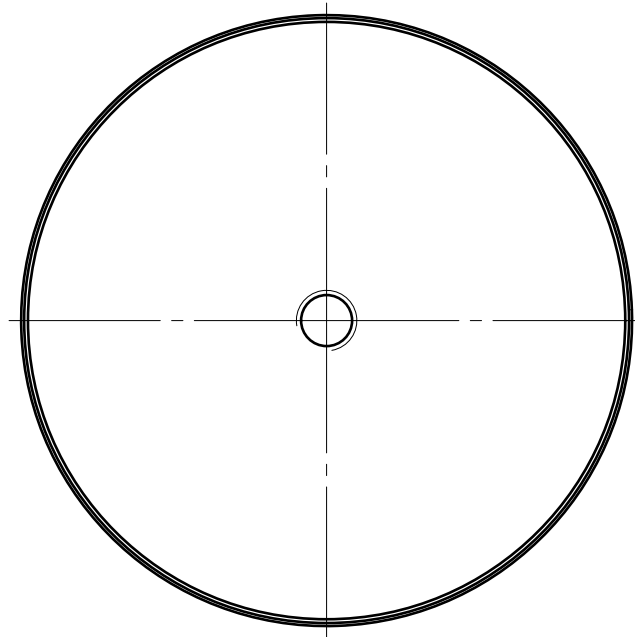
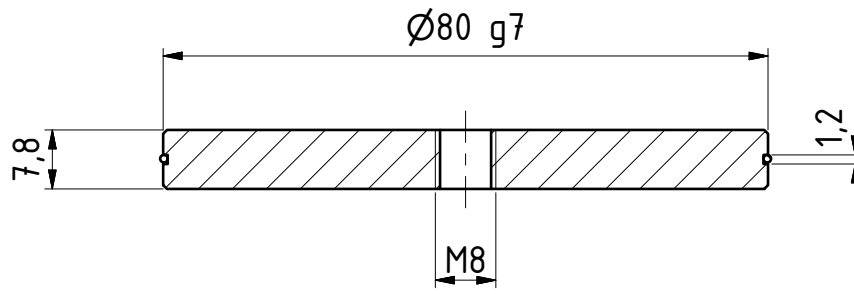


G-ZS125-1			
Pos.	Anzahl	Benennung	Zchnr./ Bestnr. /Norm
1	1	G-ZS125-1.1	Zentrierscheibe 125
2	1	O-61x1 NBR70	O-Ring

Datum 24.03.2020 Maßstab 1:1

Zeichnungsnummer  
G-ZS125-1

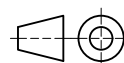




G-ZS160-1			
Pos.	Anzahl	Benennung	Zchnr./ Bestnr. /Norm
1	1	G-ZS160-1.1	Zentrierscheibe 160
2	1	O-76x1 NBR70	O-Ring

Datum 24.03.2020 Maßstab 1:1

Zeichnungsnummer  
G-ZS160-1



**GRIP**  
GRIP GmbH Handhabungstechnik