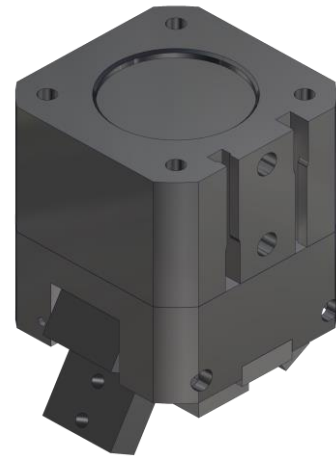


**Funktionsweise:**

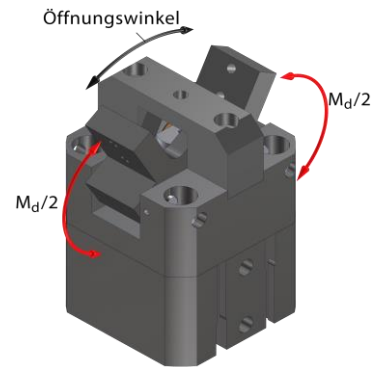
Der doppelwirkende Zylinder wird über pneum. Druckluft betätigt und treibt den Antrieb an. Ein Exzentermechanismus gewährleistet eine hohe Lebensdauer und ein konstantes Greifmoment. Im Gegensatz zum Parallelgreifer ist die Greifkraftsicherung nur schließend -GS- ausführbar.

**Vorteile:**

- Hohe Lebensdauer durch robuste Mechanik
- Konstantes Drehmoment über den gesamten Öffnungs- und Schließbereich der Finger
- Mechanische Schnittstelle nach DIN EN ISO 9409-1
- Geringes Eigengewicht
- Optionale Greifkraftsicherung "schließend"
- Kolbenstellungsabfrage mittels Näherungsschalter ZG-RSGU01 / 300-M8



| Technische Daten                         |               | GZ125            |
|--|---------------|------------------|
| Drehmoment bei 6 bar                     | Md [Nm]       | 87,5             |
| Md Faktor                                | fg [Nm/bar]   | 14,6             |
| Öffnungswinkel                           |               | 60°              |
| Greifergewicht                           | mg [kg]       | 3                |
| Betriebsdruck (mit Greifkraftsicherung)  |               | 5 ...6 bar       |
| Betriebsdruck (ohne Greifkraftsicherung) |               | 2 ...6 bar       |
| Luftverbrauch                            | V [ccm]       | 70,4             |
| Luftanschluß                             | Pmax = 10 bar | G 1/8            |
| Anbauflansch                             | ISO           | 4 x M8 - TK ø100 |
| Temperatureinsatzbereich [°C]            |               | -30 bis +120     |



| Pos. | Bezeichnung               |
|------|---------------------------|
| 1    | Zylinder ISO              |
| 2    | Senkschraube, verzinkt    |
| 3    | Kolbendeckel              |
| 4    | Magnetring                |
| 5    | Quadring 1                |
| 6    | Kolben                    |
| 7    | Druckfeder                |
| 8    | Antrieb                   |
| 9    | Quadring 2                |
| 10   | O- Ring                   |
| 11   | Gehäuse                   |
| 12   | Zylinderstift Finger      |
| 13   | Zylinderschraube Gehäuse  |
| 14   | Anschlag                  |
| 15   | Zylinderschraube Anschlag |
| 16   | Gewindestift Antrieb      |
| 17   | Sinterbronzebuchse        |
| 18   | Exzenter                  |
| 19   | Finger                    |
| 20   | Zylinderstift Exzenter    |

| Zangengreifer Ø125... |  |
|-----------------------|--|
| G-GZ125-IGS           | ISO-Flansch Greifkraftsicherung schließend |
| G-GZ125-IO            | ISO-Flansch ohne Greifkraftsicherung       |
| Zubehör GZ            |  |
| ZG-RSGU-01            | Signalgeber mit LED                        |
| ZG-RSGU01-300-M8      | Signalgeber mit LED, mit M8 Stecker        |
| Ersatzteile GG        |  |
| EG-GG125-DS           | Dichtungssatz für Greifergröße 125         |

