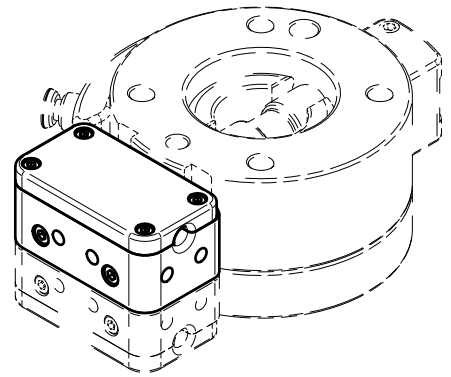
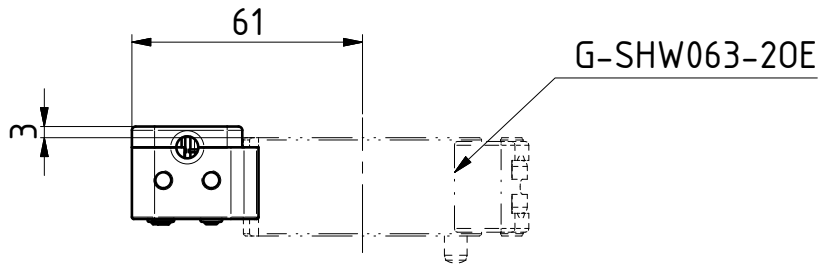
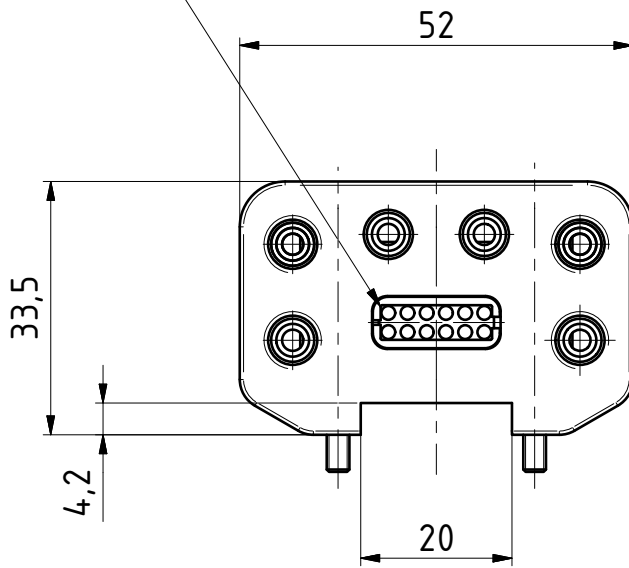


(1 : 2)

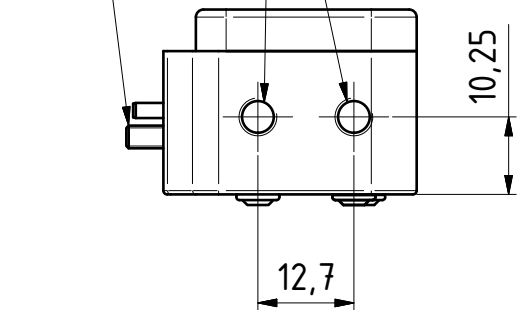
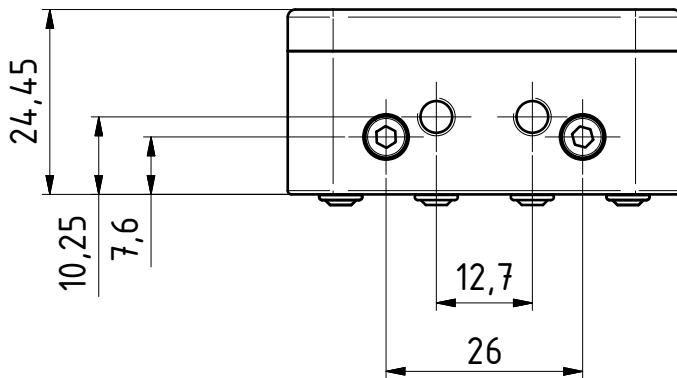


electr. contact
12-pol. fem.



pneum. connections
M5 (6x)

ISO 4762
M3 x 35

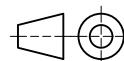


Datum 15.06.23

Maßstab 1 : 1

Zeichnungsnummer

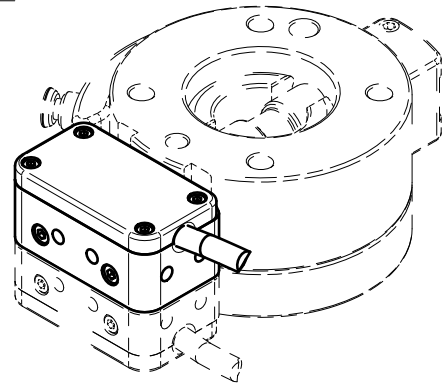
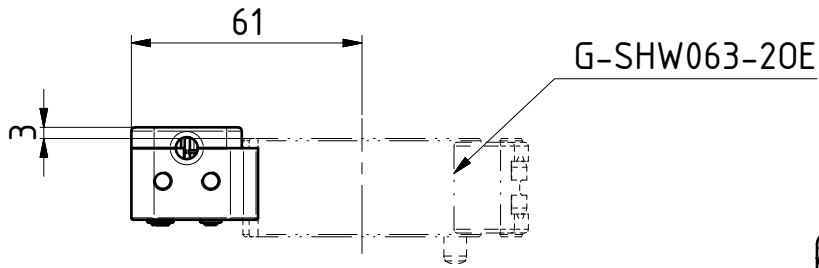
G-SEK100-0-6PM5-1FE12



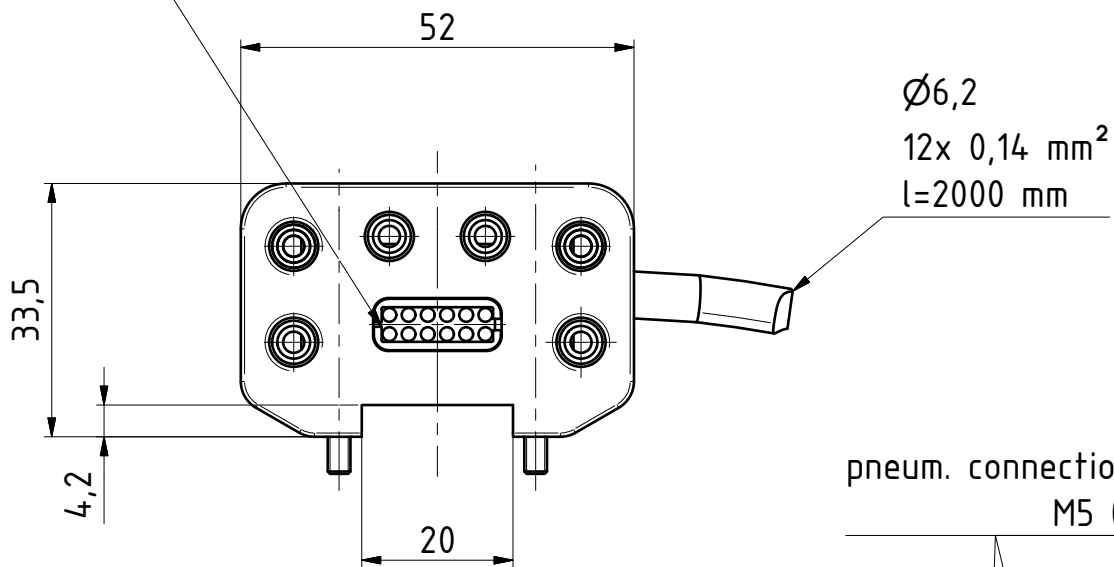
GRIP

GRIP GmbH Handhabungstechnik

(1 : 2)

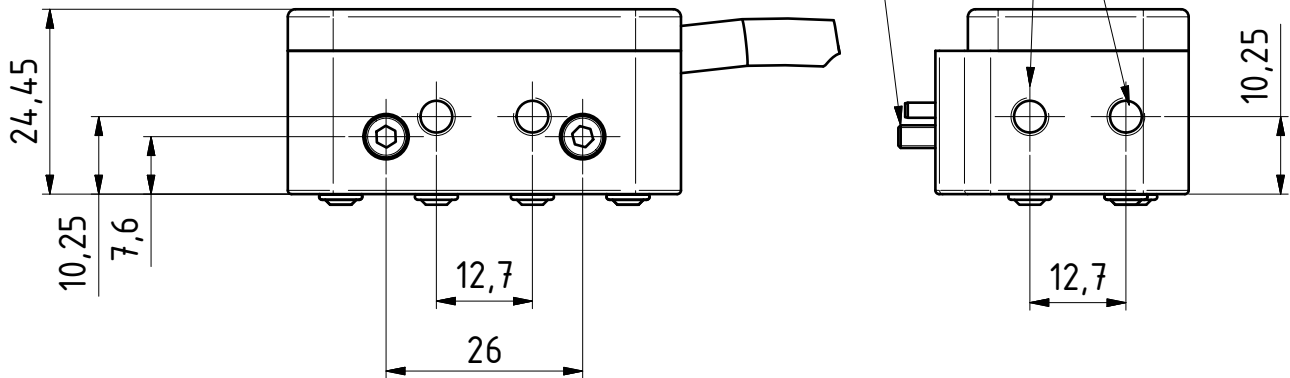


electr. contact
12-pol. fem.



pneum. connections
M5 (6x)

ISO 4762
M3 x 35

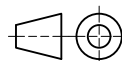


Datum 15.06.23

Maßstab 1 : 1

Zeichnungsnummer

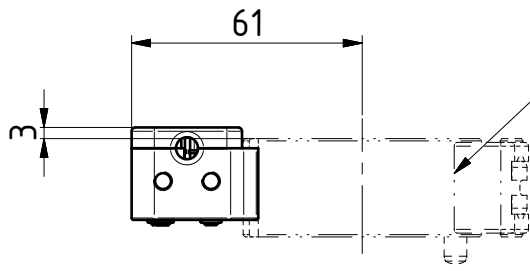
G-SEK100-0-6PM5-1FE12-20000E



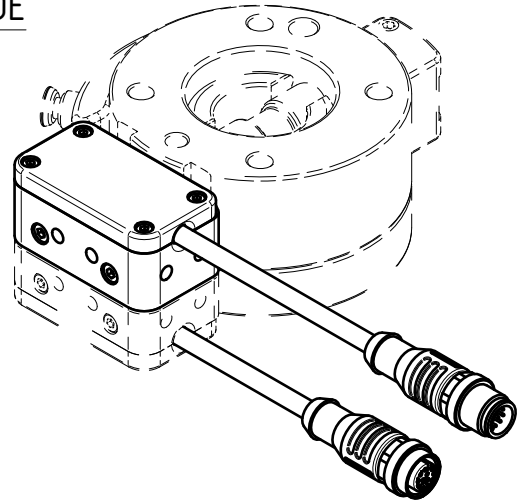
GRIP

GRIP GmbH Handhabungstechnik

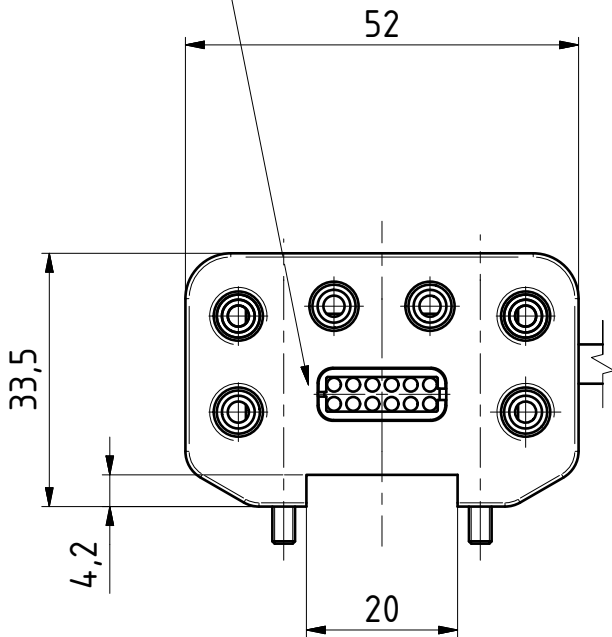
(1 : 2)



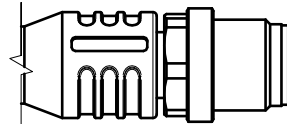
G-SHW063-20E



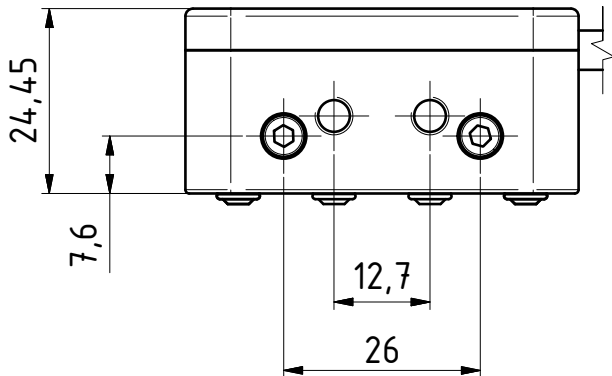
electr. contact
12-pol. fem.



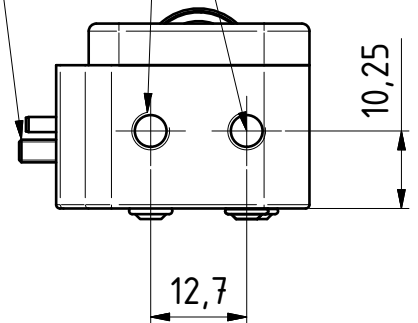
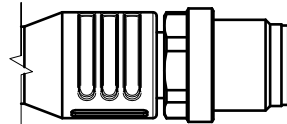
M12 male
12x 0,14mm²
l=300mm



pneum. connections
M5 (6x)



ISO 4762
M3 x 35

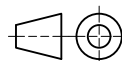


Datum 15.06.23

Maßstab 1 : 1

Zeichnungsnummer

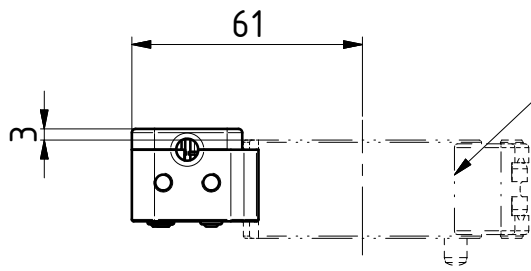
G-SEK100-0-6PM5-1FE12-300-M12



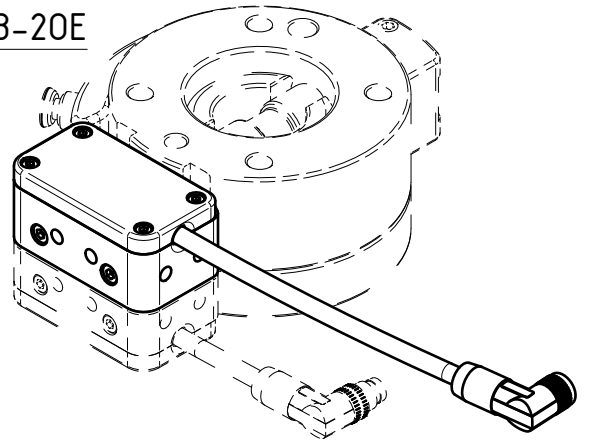
GRIP

GRIP GmbH Handhabungstechnik

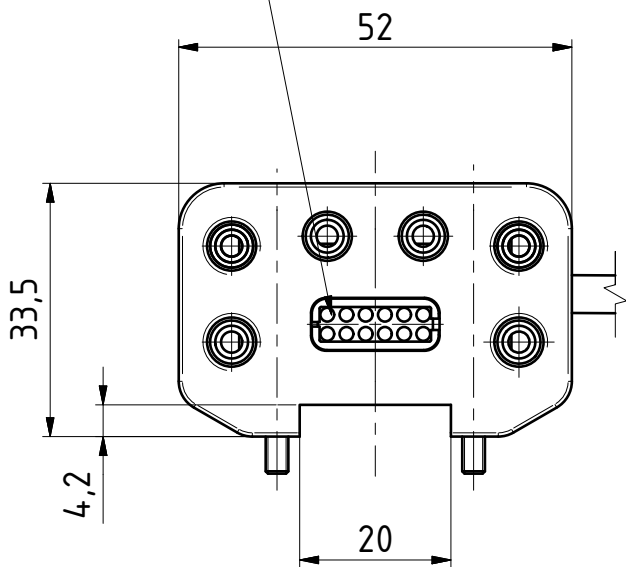
(1 : 2)



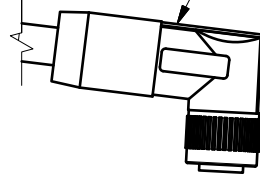
G-SHW063-20E



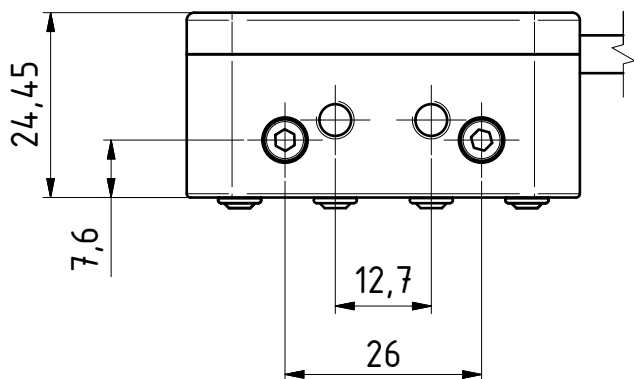
electr. contact
12-pol. fem.



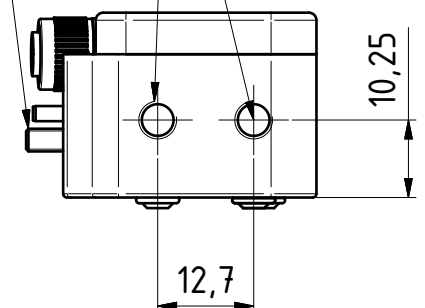
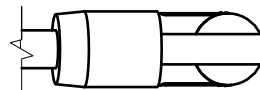
M8 fem.
8x 0,14mm²
l=300mm



pneum. connections
M5 (6x)



ISO 4762
M3 x 35

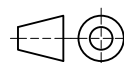


Datum 15.06.23

Maßstab 1 : 1

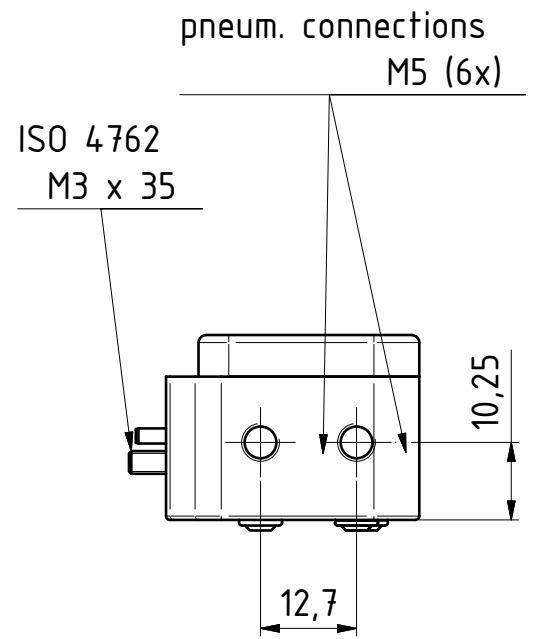
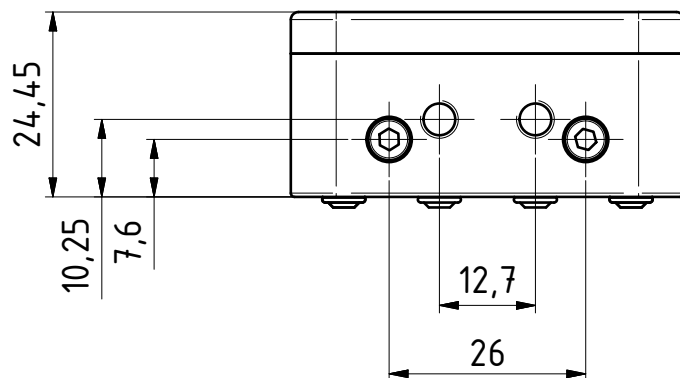
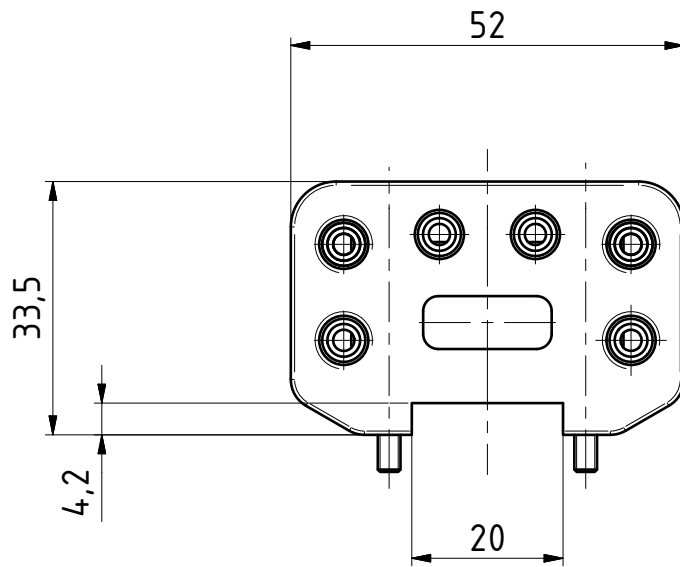
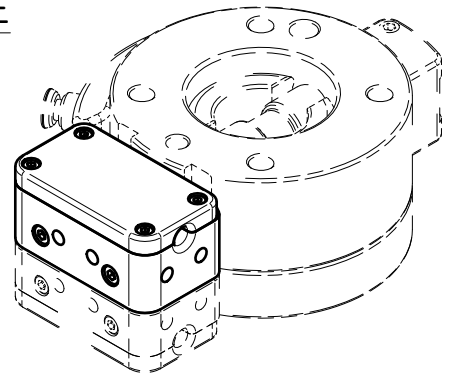
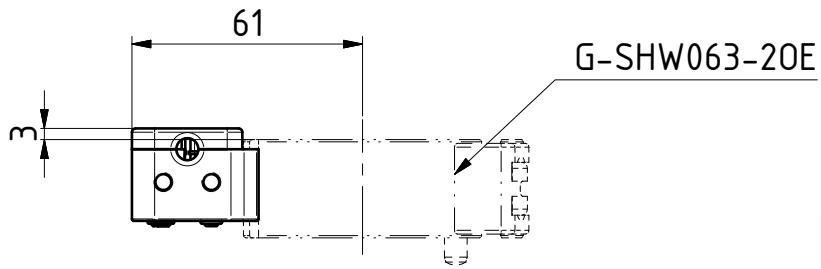
Zeichnungsnummer

G-SEK100-0-6PM5-1FE12-300-M8



GRIP
GRIP GmbH Handhabungstechnik

(1 : 2)

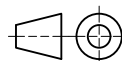


Datum 15.06.23

Maßstab 1 : 1

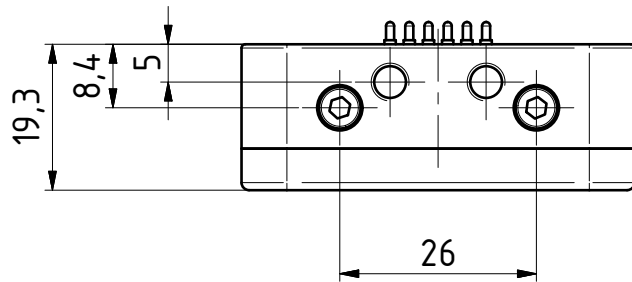
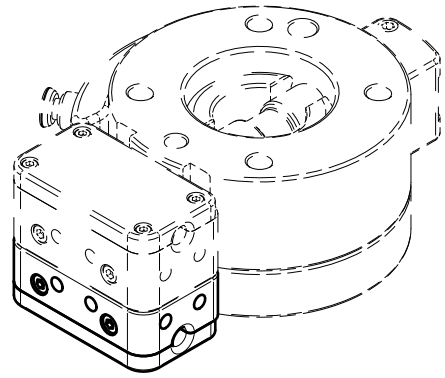
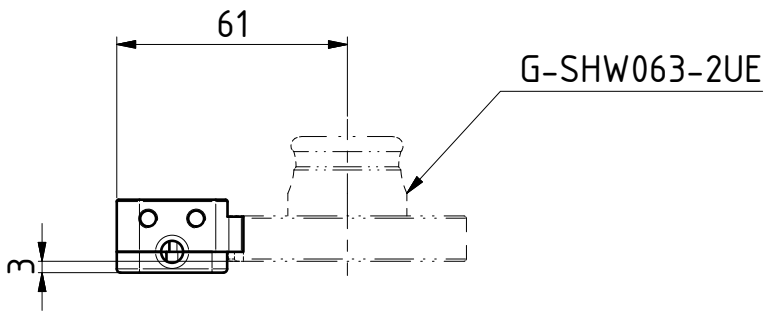
Zeichnungsnummer

G-SEK100-0-6PM5

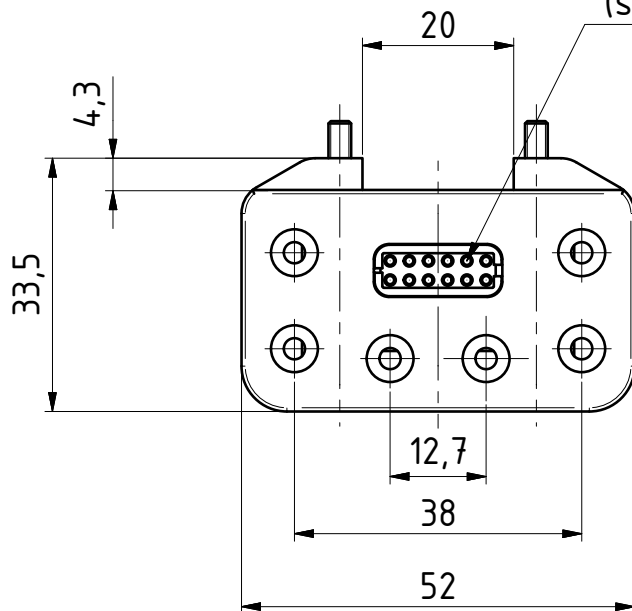


GRIP
GRIP GmbH Handhabungstechnik

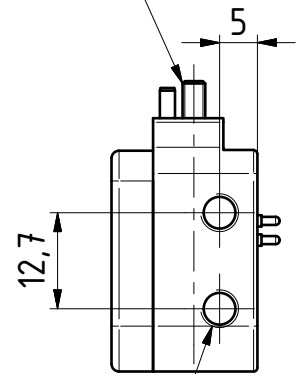
(1 : 2)



electr. contact
12-pol. male
(spring loaded)



ISO 4762
M3x35



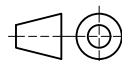
pneum. connections
M5 (6x)

Datum 15.06.23

Maßstab 1 : 1

Zeichnungsnummer

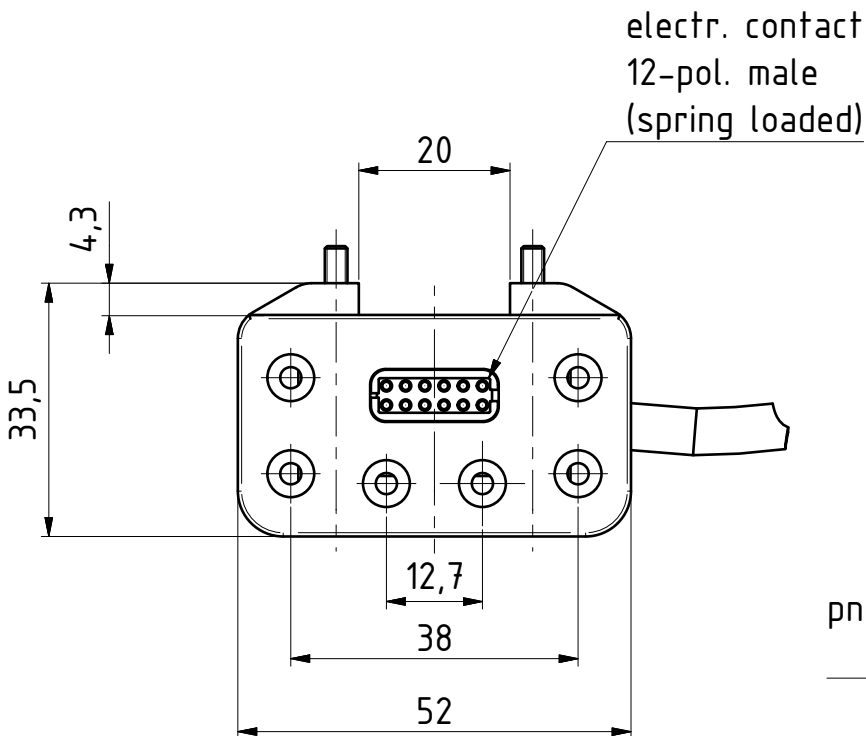
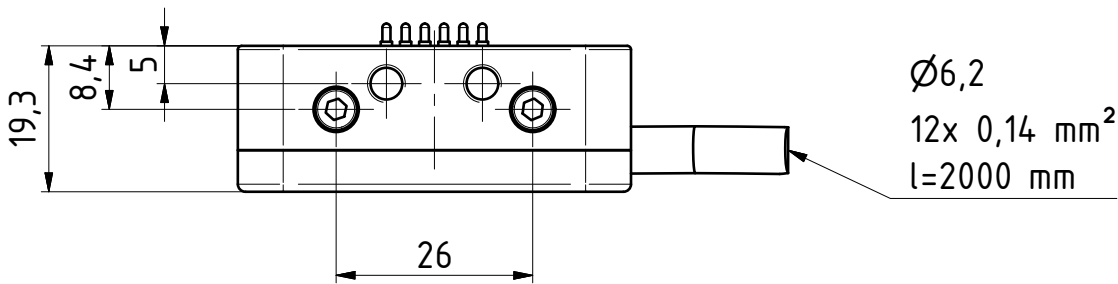
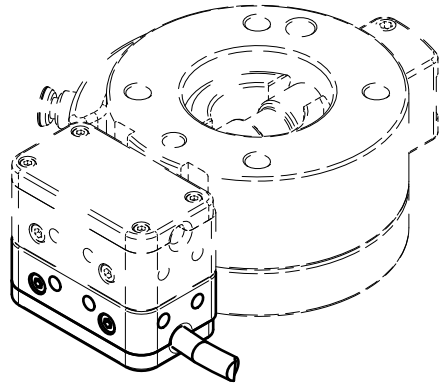
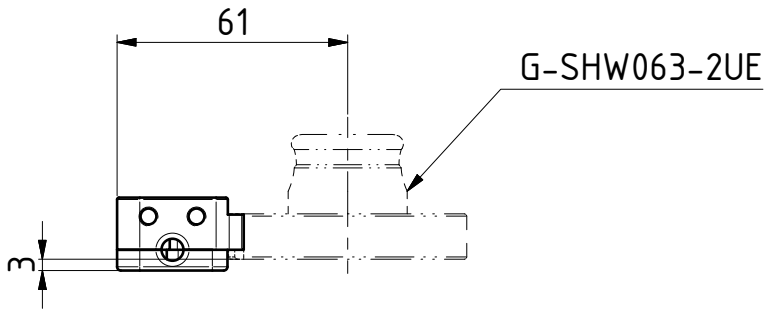
G-SEK100-U-6PM5-1FE12



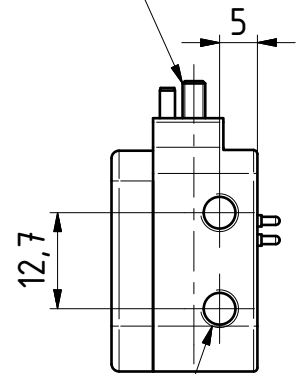
GRIP

GRIP GmbH Handhabungstechnik

(1 : 2)



ISO 4762
M3x35



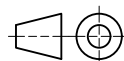
pneum. connections
M5 (6x)

Datum 15.06.23

Maßstab 1 : 1

Zeichnungsnummer

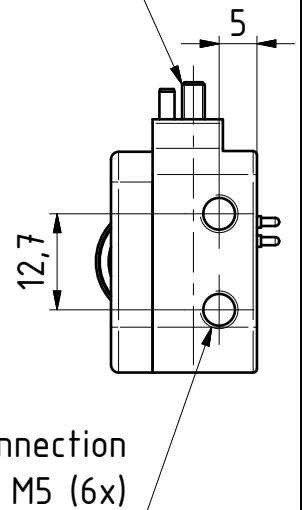
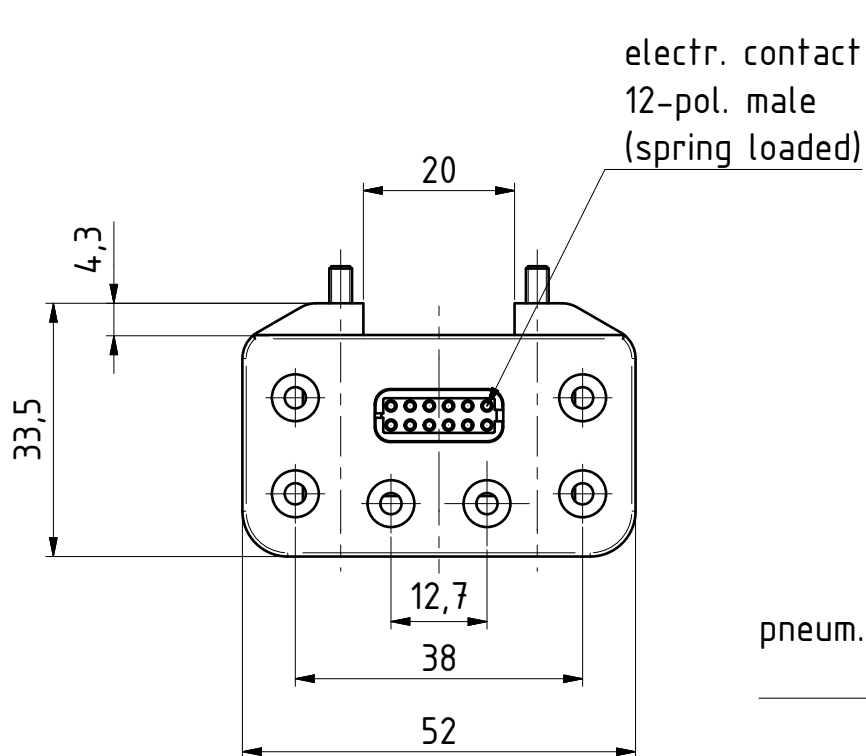
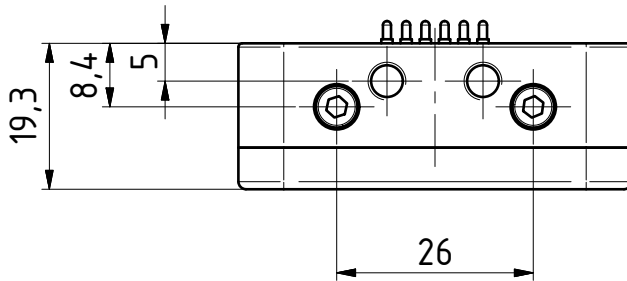
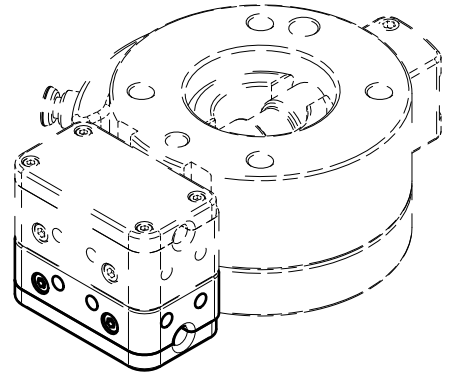
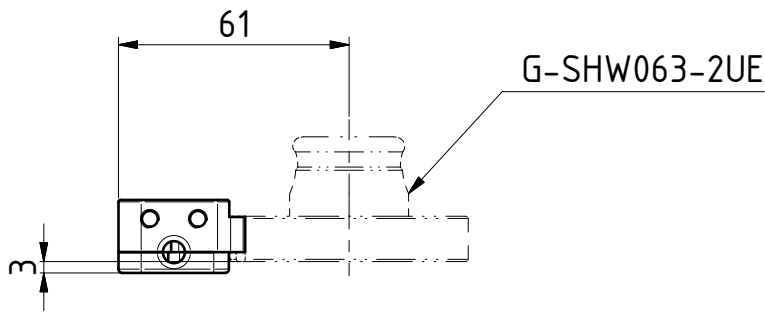
G-SEK100-U-6PM5-1FE12-2000-OE



GRIP

GRIP GmbH Handhabungstechnik

(1 : 2)

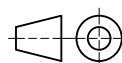


Datum 15.06.23

Maßstab 1 : 1

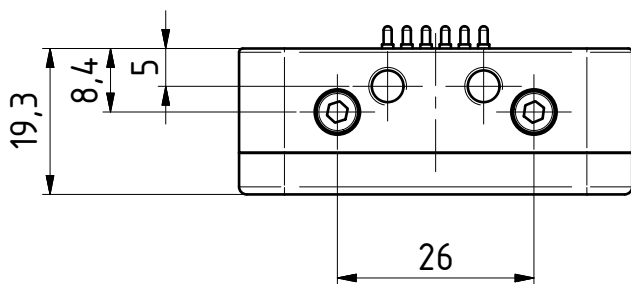
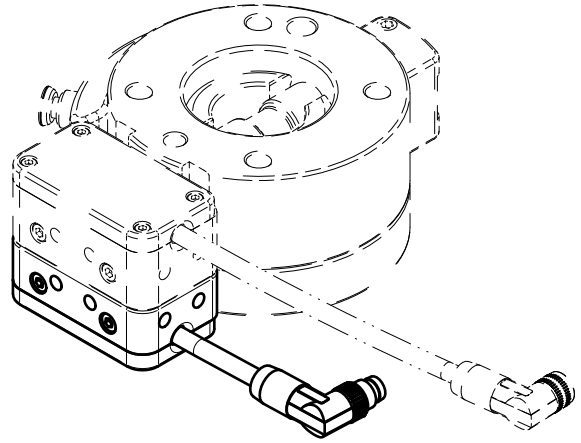
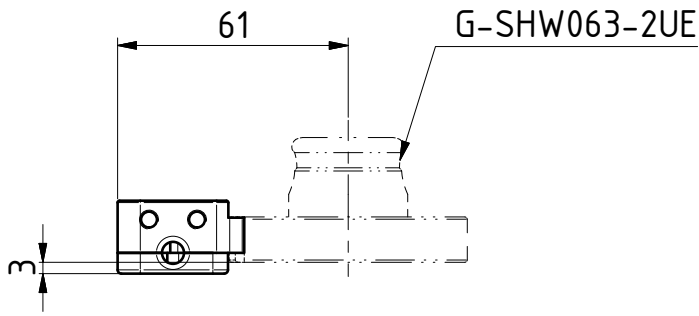
Zeichnungsnummer

G-SEK100-U-6PM5-1FE12-300-M12

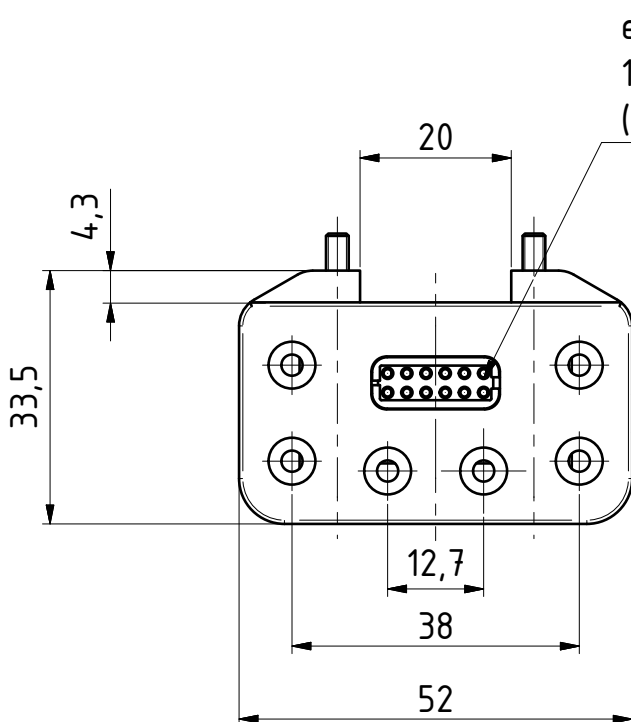


GRIP
GRIP GmbH Handhabungstechnik

(1 : 2)

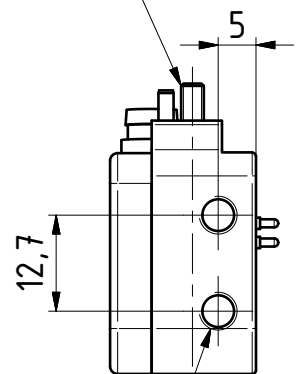


M8 female
8x 0,14mm²
l=40mm



electr. contact
12-pol. male
(spring loaded)

ISO 4762
M3x35



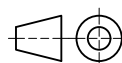
pneum. connection
M5 (6x)

Datum 15.06.23

Maßstab 1 : 1

Zeichnungsnummer

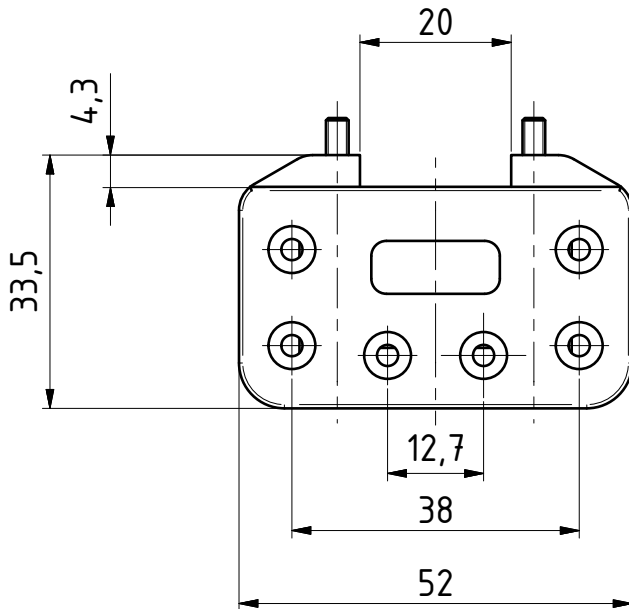
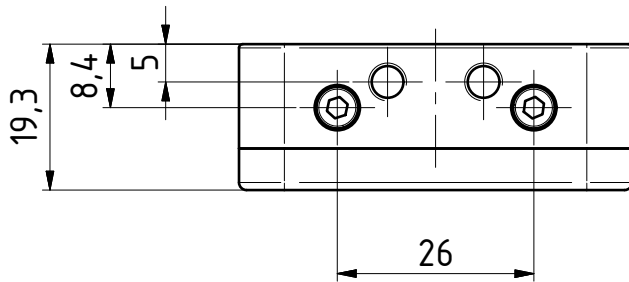
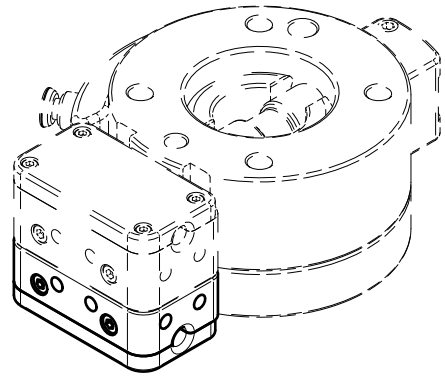
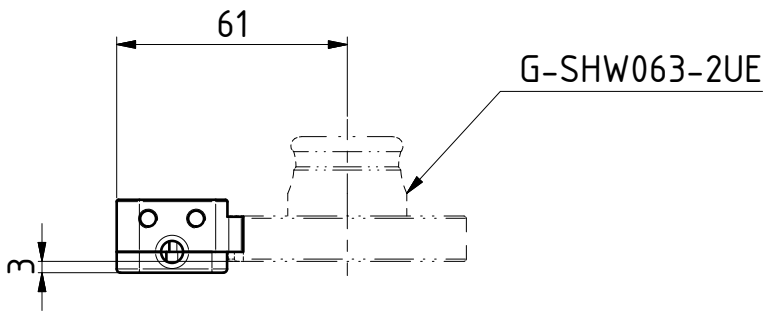
G-SEK100-U-6PM5-1FE12-40-M8



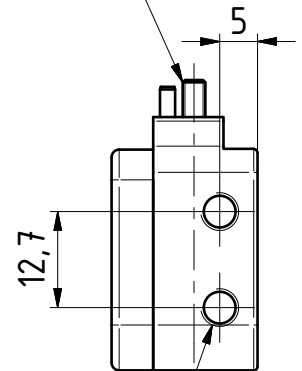
GRIP

GRIP GmbH Handhabungstechnik

(1 : 2)



ISO 4762
M3x35



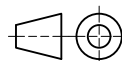
pneum. connections
M5 (6x)

Datum 15.06.23

Maßstab 1 : 1

Zeichnungsnummer

G-SEK100-U-6PM5



GRIP
GRIP GmbH Handhabungstechnik