

G-SEK100

Technische Daten

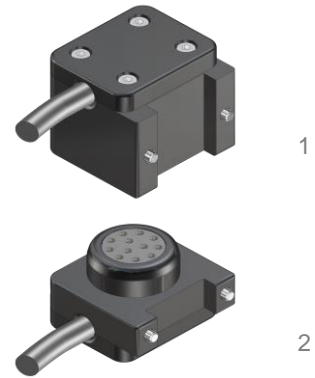
GRIP

Funktionsweise:

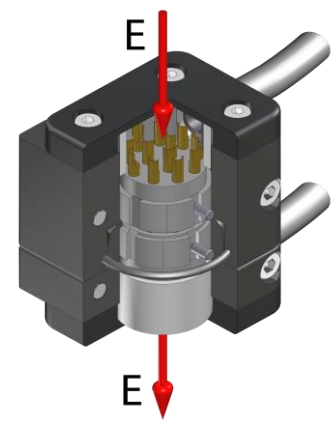
Das SEK-Oberteil wird an dem SHW-Oberteil montiert. Das SEK-Unterteil entsprechend an dem SHW-Unterteil. Durch die mechanische Verbindung des Wechselsystems wird die SEK automatisch gekoppelt.

Vorteile:

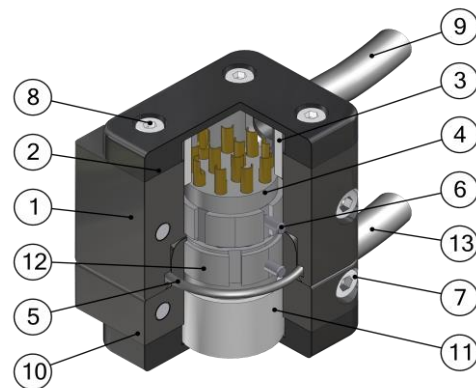
- gleichzeitiges Herstellen einer mechanischen u. elektrischen Verbindung
- hält 50.000 Wechselzyklen stand
- individuelle Verdrahtung
- Codierung der Wechselteile



Technische Daten		SEK100
Grundmaterial		Al, elox.
Passend zu		SHW 063, 080, 100
Adaptierbar an		SHW 125, 160
Breite x Tiefe x Höhe [mm]		34 x 32 x 29,5
Polzahl E		12
Nennstrom je Kontakt I [A]		9
Nennspannung U [V]		63
Übergangswiderstand je Kontakt R [mΩ]		3
Steckzyklen		50.000
Masse [kg]	Oberteil	0,07
	Unterteil	0,045
Schutzklasse (höhere Anforderung nur auf Anfrage)		IP40
Temperatureinsatzbereich [°C]		-30 bis +120

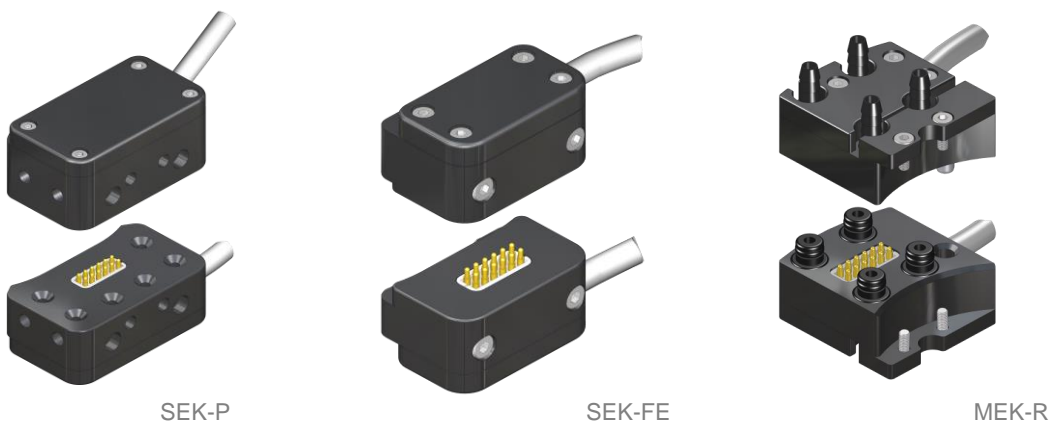


Pos.	Bezeichnung
1	Oberteil 1E
2	Deckel
3	Distanzhülse Oberteil
4	Isolierkörper mit Stiften
5	O-Ring
6	Zylinderstift
7	Montageschraube
8	Schraube für Deckel
9	Kabel roboterseitig
10	Unterteil 1E
11	Distanzhülse Unterteil
12	Isolierkörper mit Buchsen
13	Kabel greiferseitig

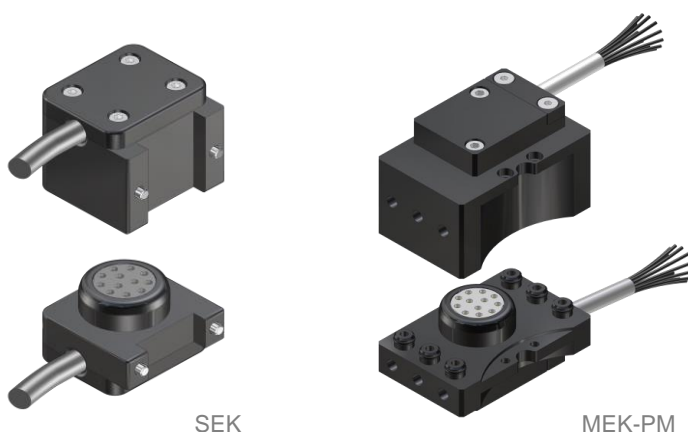


SEK Energie-Kupplung...

G-SEK100-O-1E12-300-M12	Oberteil, Elektrostecker, 12-polig, Kabel L= 300 mm, Stecker M12x1-12 polig
G-SEK100-U-1E12-300-M12	Unterteil, Elektrobuchse, 12-polig, Kabel L= 300 mm, Buchse M12x1-12 polig
G-SEK100-O-1E12-300-M8	Oberteil, Elektrostecker, 12-polig, Kabel L= 300 mm, Buchse M8-8 polig
G-SEK100-U-1E12-40-M8	Unterteil, Elektrobuchse, 12-polig, Kabel L= 40 mm, Stecker M8-8 polig



Produkte	Elektrische Verbindung	Kabelvarianten
SEK-P / SEK-FE / MEK-R Oberteil	Elektrobuchsen-Leiste (p. zu gefederten Stiftkontakten)	M8-Buchse, M12-Stecker, offenes Kabelende
SEK-P / SEK-FE / MEK-R Unterteil	Elektrostecker-Leiste (mit gefederten Stiftkontakten)	M8-Stecker, M12-Buchse, offenes Kabelende



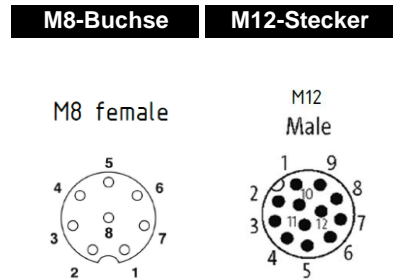
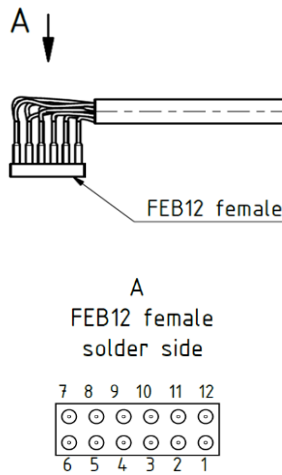
Produkte	Elektrische Verbindung	Kabelvarianten
SEK / MEK-PM Oberteil	Isolierkörper mit Stiftkontakten	M8-Buchse, M12-Stecker, offenes Kabelende
SEK / MEK-PM Unterteil	Isolierkörper mit Buchsenkontakten	M8-Stecker, M12-Buchse, offenes Kabelende



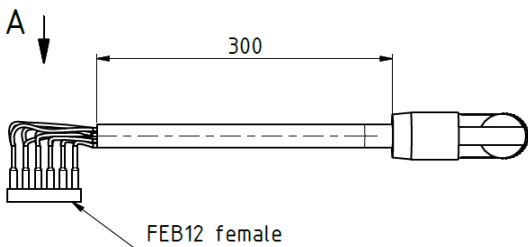
Standardmäßig bieten wir die aufgeführten Produkte zur Selbstverlötung an. Die Kontaktbelegung der vorkonfektionierten Verbindungen kann den nachfolgenden Datenblättern entnommen werden.

Bestellbeispiel: G-SEK100-O/U-1FE12
G-MEK063-O/U-6PM5-1E12

FEB12	
Elektrobuchsen-Leiste	
12-polig (weiblich/female)	
Leiste 2x 6 reihig	
Nennstrom je Kontakt: 2A	
Kontaktwiderstand < 20mΩ	
Rastermaß: 2,54mm	
vergoldet	
Lötanschluss	



300-M8
300mm Kabel, Rundsteckverbinder M8-Buchse



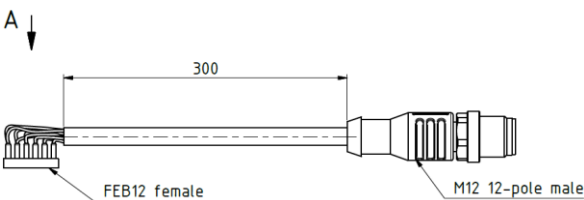
Kontaktbelegung	
1	weiß/ white
2	braun/ brown
3	grün/ green
4	gelb/ yellow
5	grau/ grey
6	rosa/ pink
7	blau/ blue
8	rot/ red
9	---
10	---
11	---
12	---

M8-Buchse	
8-polig (weiblich/female)	
Kabel: schleppkettentauglich	
nach IEC-61076-2-104	
Betriebsspannung: max 30 V	
Bemessungsstrom (bei 30°): 1,5 A	
Temperaturbereich: -25...85°C	
Kabel: PUR halogenfrei	

enthalten in: G-SEK100-O-1FE12-300-M8
G-MEK063-O-4PR4-1FE12-300-M8

Ersatzteil: EG-MEK-FEB12-300-M8-BW

300-M12
300mm Kabel, Rundsteckverbinder M12-Stecker



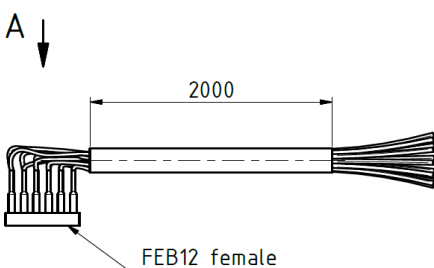
FEB12 female	colour	M12 male
1	white	3
2	brown	1
3	green	4
4	yellow	6
5	grey	8
6	pink	5
7	blue	2
8	red	9
9	black	7
10	violet	10
11	grey/ pink	11
12	blue/ red	12

M12-Stecker	
12-polig (männlich/male)	
Kabel: schleppkettentauglich	
12 x 0,14mm ² , Ø5,6	
nach IEC-61076-2-104	
Betriebsspannung: max 30 V	
Bemessungsstrom (bei 30°): 1,5 A	
Isolationswiderstand: ≥10 ³ Ω	
Temperaturbereich: -25...85°C	
Kabel: PUR halogenfrei	

enthalten in: G-SEK100-O-1FE12-300-M12
G-MEK063-O-4PR4-1FE12-300-M12

Ersatzteil: EG-MEK-FEB12-300-M12

2000-OE
2000mm Kabel, offenes Ende

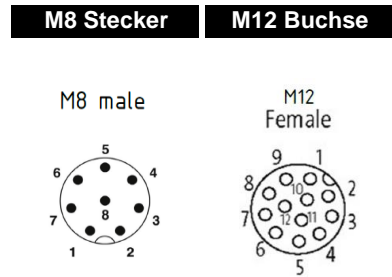
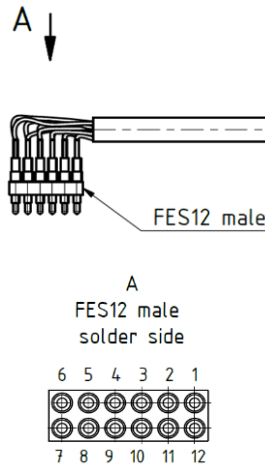


Kontaktbelegung	
1	weiß/ white
2	braun/ brown
3	grün/ green
4	gelb/ yellow
5	grau/ grey
6	rosa/ pink
7	blau/ blue
8	rot/ red
9	schwarz/ black
10	violet
11	grau-rosa/ grey-pink
12	blau-rot/ blue-red

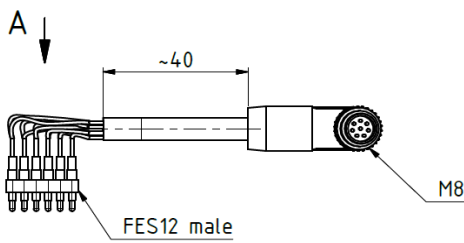
offenes Ende	
12-polig	
Kabel: schleppkettentauglich	
Mantel-Ø (D): 5,6 ± 0,2mm	
Nennspannung: ≤300V	
Biegeradius:	
- bei ortsfester Verlegung: >5 x D	
- bei flexiblem Einsatz: >10 x D	
Aderquerschnitt: 12 x 0,14mm ²	
Isolationswiderstand: ≥10 ³ Ω	
Temperaturbereich: -25...85°C	
Material: PUR halogenfrei	
Bemessungsstrom (bei 30°): 2 A	

enthalten in: G-SEK100-O-1FE12-2000-OE
G-MEK063-O-4PR4-1FE12-2000-OE
Ersatzteil: EG-MEK-FEB12-2000OE

FES12
Elektrostecker-Leiste
gedederte Kontakte
12-polig (männlich/male)
Leiste 2x 6 reihig
Federkraft: 0,6N bei 0,7mm
Nennstrom je Kontakt: 2A
Kontaktwiderstand < 20mΩ
Rastermaß: 2,54mm
vergoldet
Lötanschluss
max Hub: 2,4mm



40-M8
40mm Kabel, Rundsteckverbinder M8-Stecker



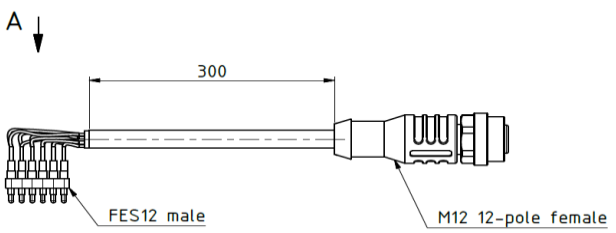
Kontaktbelegung	
1	weiß/ white
2	braun/ brown
3	grün/ green
4	gelb/ yellow
5	grau/ grey
6	rosa/ pink
7	blau/ blue
8	rot/ red
9	---
10	---
11	---
12	---

M8-Stecker
8-polig (männlich/male)
Kabel: schleppkettentauglich
Betriebsspannung: max 30 V
Bemessungsstrom (bei 30°): 1,5 A
Temperaturbereich: -25...85°C
Kabel: PUR halogenfrei

enthalten in: G-SEK100-U-1FE12-40-M8
G-MEK063-U-4PR4-1FE12-40-M8

Ersatzteil: EG-MEK-FES12-40-M8-SW

300-M12
300mm Kabel, Rundsteckverbinder M12-Buchse



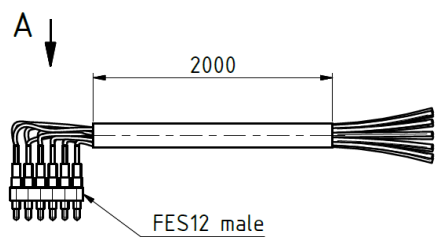
FES12 male	colour	M12 fem.
1	white	3
2	brown	1
3	green	4
4	yellow	6
5	grey	8
6	pink	5
7	blue	2
8	red	9
9	black	7
10	violet	10
11	grey/ pink	11
12	blue/ red	12

M12-Buchse
12-polig (weiblich/female)
Kabel: schleppkettentauglich
12 x 0,14mm ² , Ø5,6
nach IEC-61076-2-104
Betriebsspannung: max 30 V
Bemessungsstrom (bei 30°): 1,5 A
Isolationswiderstand: ≥10 ³ Ω
Temperaturbereich: -25...85°C
Kabel: PUR halogenfrei

enthalten in: G-SEK100-U-1FE12-300-M12
G-MEK063-U-4PR4-1FE12-300-M12

Ersatzteil: EG-MEK-FES12-300-M12

2000-OE
2000mm Kabel, offenes Ende



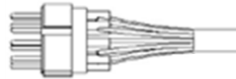
Kontaktbelegung	
1	weiß/ white
2	braun/ brown
3	grün/ green
4	gelb/ yellow
5	grau/ grey
6	rosa/ pink
7	blau/ blue
8	rot/ red
9	schwarz/ black
10	violet
11	grau-rosa/ grey-pink
12	blau-rot/ blue-red

offenes Ende
12-polig
Kabel: schleppkettentauglich
Mantel-Ø (D): 5,6 ± 0,2mm
Nennspannung: ≤300V
Biegeradius:
- bei ortsfester Verlegung: >5 x D
- bei flexiblem Einsatz: >10 x D
Aderquerschnitt: 12 x 0,14mm ²
Isolationswiderstand: ≥10 ³ Ω
Temperaturbereich: -25...85°C
Material: PUR halogenfrei
Bemessungsstrom (bei 30°): 2 A

enthalten in: G-SEK100-U-1FE12-2000-OE
G-MEK063-U-4PR4-1FE12-2000-OE
Ersatzteil: EG-MEK-FES12-2000OE

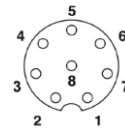
IKS12

- Isolierkörper mit Stiften
- 12-polig (männlich/male)
- Nennstrom je Kontakt: 9A
- Kontaktwiderstand < 3mΩ

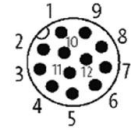


M8-Buchse M12-Stecker

M8 female

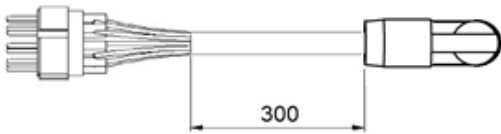


M12 Male



300-M8

300mm Kabel, Rundsteckverbinder M8-Buchse



Kontaktbelegung	
1	weiß/ white
2	braun/ brown
3	grün/ green
4	gelb/ yellow
5	grau/ grey
6	rosa/ pink
7	blau/ blue
8	rot/ red
9	---
10	---
11	---
12	---

M8-Buchse

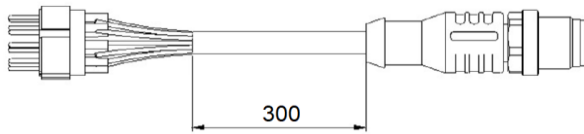
- 8-polig (weiblich/female)
- Kabel: schleppkettentauglich
- nach IEC-61076-2-104
- Betriebsspannung: max 30 V
- Bemessungsstrom (bei 30°): 1,5 A
- Temperaturbereich: -25...85°C
- Kabel: PUR halogenfrei

enthalten in: G-SEK100-O-1E12-300-M8
G-MEK063-O-6PM5-1E12-300-M8

Ersatzteil: EG-MEK-IKS12-300-M8-BW

300-M12

300mm Kabel, Rundsteckverbinder M12-Stecker



Kontaktbelegung	
1	braun/ brown
2	blau/ blue
3	weiß/ white
4	grün/ green
5	rosa/ pink
6	gelb/ yellow
7	schwarz/ black
8	grau/ grey
9	rot/ red
10	violett
11	grau-rosa/ grey-pink
12	blau-rot/ blue-red

M12-Stecker

- 12-polig (männlich/male)
- Kabel: schleppkettentauglich
- 12 x 0,14mm², Ø5,6
- nach IEC-61076-2-104
- Betriebsspannung: max 30 V
- Bemessungsstrom (bei 30°): 1,5 A
- Isolationswiderstand: ≥10³Ω
- Temperaturbereich: -25...85°C
- Kabel: PUR halogenfrei

enthalten in: G-SEK100-O-1E12-300-M12
G-MEK063-O-6PM5-1E12-300-M12

Ersatzteil: EG-MEK-IKS12-300-M12

2000-OE

2000mm Kabel, offenes Ende



Kontaktbelegung	
1	braun/ brown
2	blau/ blue
3	weiß/ white
4	grün/ green
5	rosa/ pink
6	gelb/ yellow
7	schwarz/ black
8	grau/ grey
9	rot/ red
10	violett
11	grau-rosa/ grey-pink
12	blau-rot/ blue-red

offenes Ende

- 12-polig
- Kabel: schleppkettentauglich
- Mantel-Ø (D): 5,6 ± 0,2mm
- Nennspannung: ≤300V
- Biegeradius:
 - bei ortsfester Verlegung: >5 x D
 - bei flexiblem Einsatz: >10 x D
- Aderquerschnitt: 12 x 0,14mm²
- Isolationswiderstand: ≥10³Ω
- Temperaturbereich: -25...85°C
- Material: PUR halogenfrei
- Bemessungsstrom (bei 30°): 2 A

enthalten in: G-SEK100-O-1E12-2000-OE
G-MEK063-O-6PM5-1E12-2000-OE
Ersatzteil: EG-MEK-IKS12-2000-OE

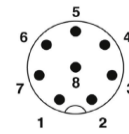
IKB12

- Isolierkörper mit Buchsen
- 12-polig (weiblich/female)
- Nennstrom je Kontakt: 9A
- Kontaktwiderstand < 3mΩ

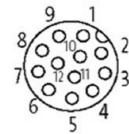


M8-Stecker **M12-Buchse**

M8 male

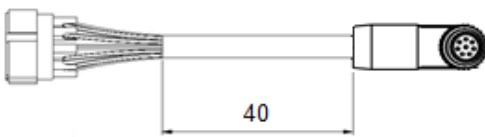


M12 Female



40-M8

40mm Kabel, Rundsteckverbinder M8-Stecker



Kontaktbelegung	
1	weiß/ white
2	braun/ brown
3	grün/ green
4	gelb/ yellow
5	grau/ grey
6	rosa/ pink
7	blau/ blue
8	rot/ red
9	---
10	---
11	---
12	---

M8-Stecker

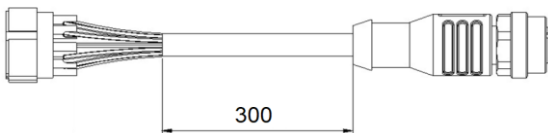
- 8-polig (männlich/male)
- Kabel: schleppkettentauglich
- Betriebsspannung: max 30 V
- Bemessungsstrom (bei 30°): 1,5 A
- Temperaturbereich: -25...85°C
- Kabel: PUR halogenfrei

enthalten in: G-SEK100-U-1E12-40-M8
G-MEK063-U-6PM5-1E12-40-M8

Ersatzteil: EG-MEK-IKB12-40-M8-SW

300-M12

300mm Kabel, Rundsteckverbinder M12-Buchse



Kontaktbelegung	
1	braun/ brown
2	blau/ blue
3	weiß/ white
4	grün/ green
5	rosa/ pink
6	gelb/ yellow
7	schwarz/ black
8	grau/ grey
9	rot/ red
10	violett
11	grau-rosa/ grey-pink
12	blau-rot/ blue-red

M12-Buchse

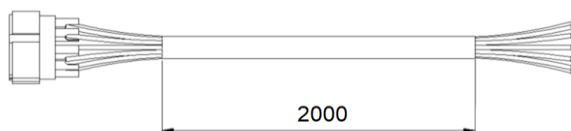
- 12-polig (weiblich/female)
- Kabel: schleppkettentauglich
- 12 x 0,14mm², Ø5,6
- nach IEC-61076-2-104
- Betriebsspannung: max 30 V
- Bemessungsstrom (bei 30°): 1,5 A
- Isolationswiderstand: ≥10³Ω
- Temperaturbereich: -25...85°C
- Kabel: PUR halogenfrei

enthalten in: G-SEK100-U-1E12-300-M12
G-MEK063-U-6PM5-1E12-300-M12

Ersatzteil: EG-MEK-IKB12-300-M12

2000-OE

2000mm Kabel, offenes Ende



Kontaktbelegung	
1	braun/ brown
2	blau/ blue
3	weiß/ white
4	grün/ green
5	rosa/ pink
6	gelb/ yellow
7	schwarz/ black
8	grau/ grey
9	rot/ red
10	violett
11	grau-rosa/ grey-pink
12	blau-rot/ blue-red

offenes Ende

- 12-polig
- Kabel: schleppkettentauglich
- Mantel-Ø (D): 5,6 ± 0,2mm
- Nennspannung: ≤300V
- Biegeradius:
 - bei ortsfester Verlegung: >5 x D
 - bei flexiblem Einsatz: >10 x D
- Aderquerschnitt: 12 x 0,14mm²
- Isolationswiderstand: ≥10³Ω
- Temperaturbereich: -25...85°C
- Material: PUR halogenfrei
- Bemessungsstrom (bei 30°): 2 A

enthalten in: G-SEK100-U-1E12-2000-OE
G-MEK063-U-6PM5-1E12-2000-OE
Ersatzteil: EG-MEK-IKB12-2000-OE