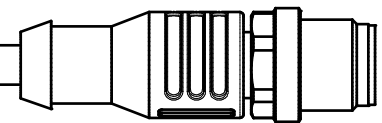
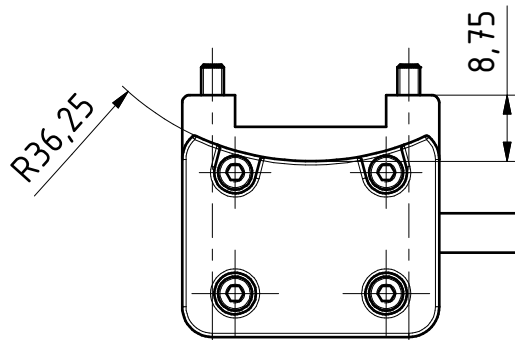
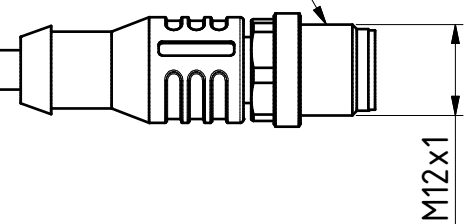
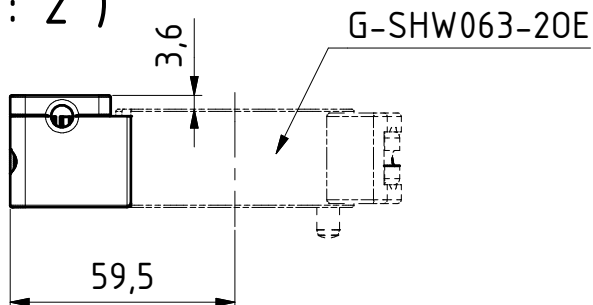


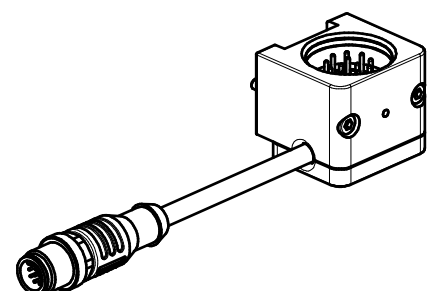
12pol.
Elektrostecker



(1 : 2)



(1 : 2)

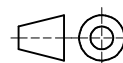


Datum 11.11.2016

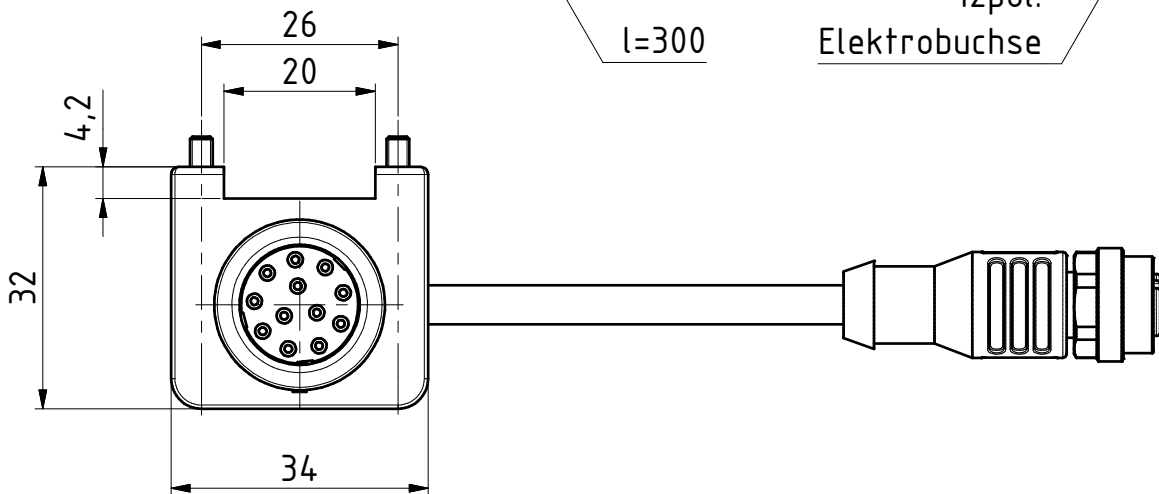
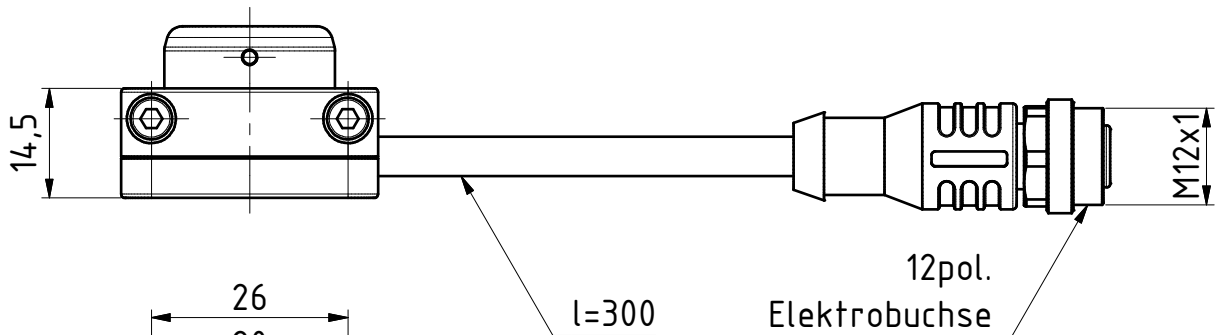
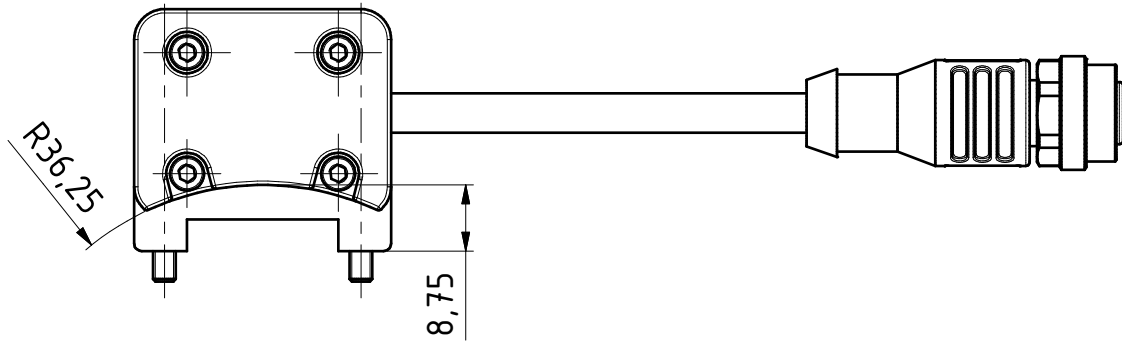
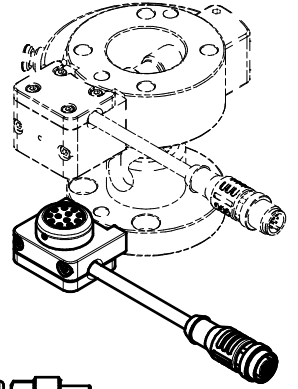
Maßstab 1:1

Zeichnungsnummer

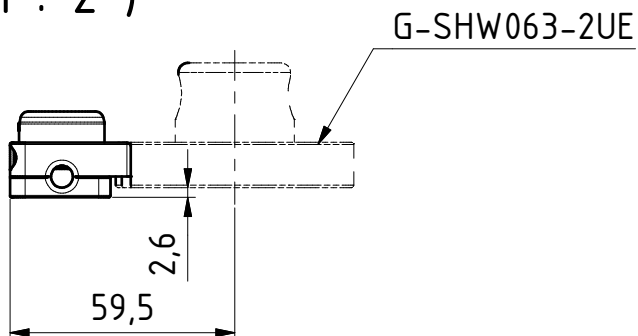
G-SEK100-0-1E12-300-M12



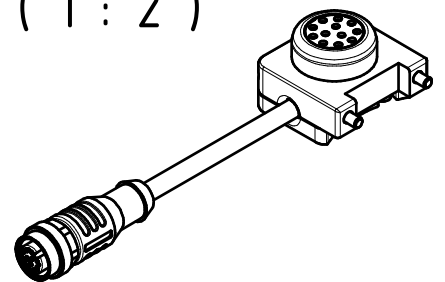
GRIP
GRIP GmbH Handhabungstechnik



(1 : 2)



(1 : 2)

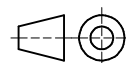


Datum 11.11.2016

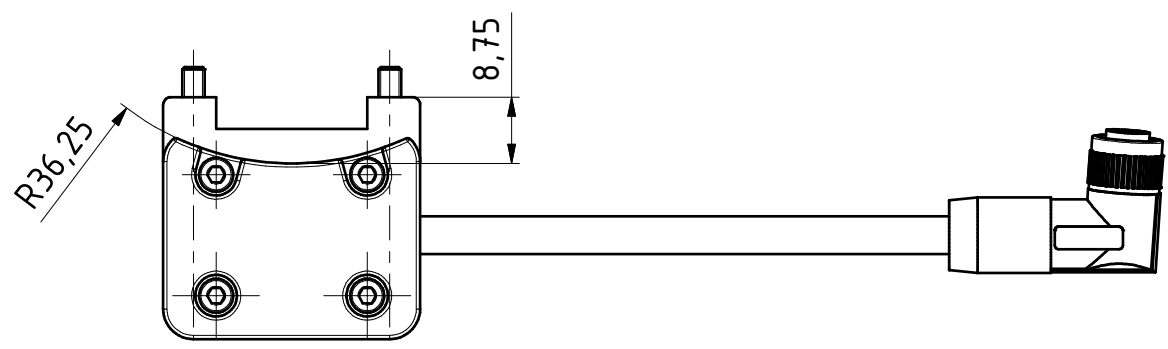
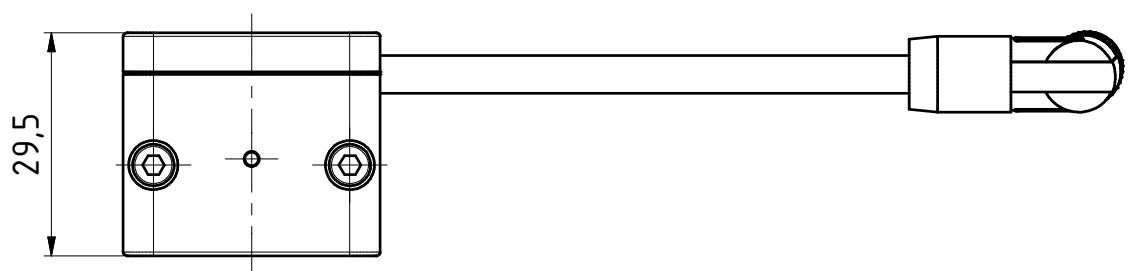
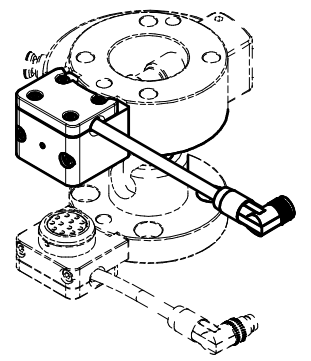
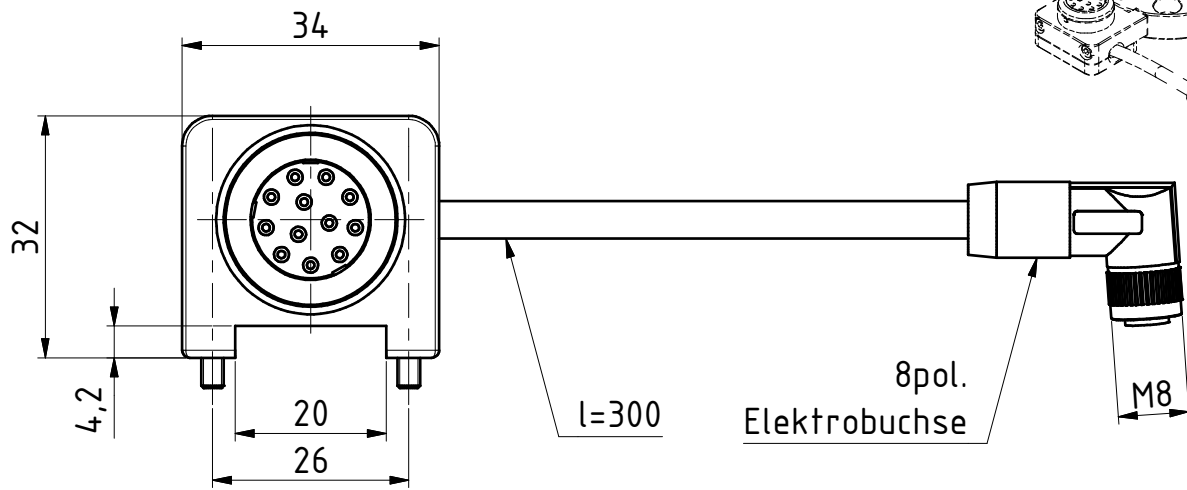
Maßstab 1:1

Zeichnungsnummer

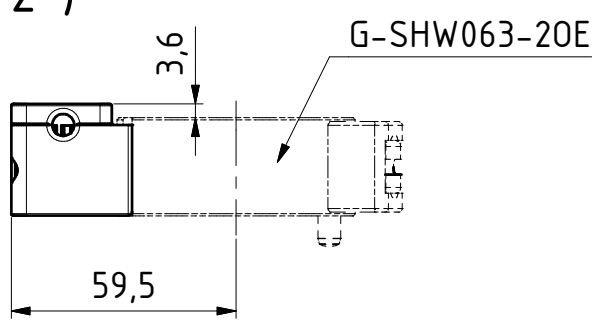
G-SEK100-U-1E12-300-M12



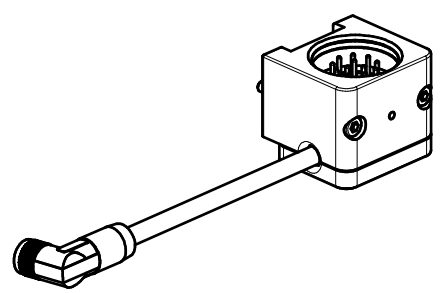
GRIP
GRIP GmbH Handhabungstechnik

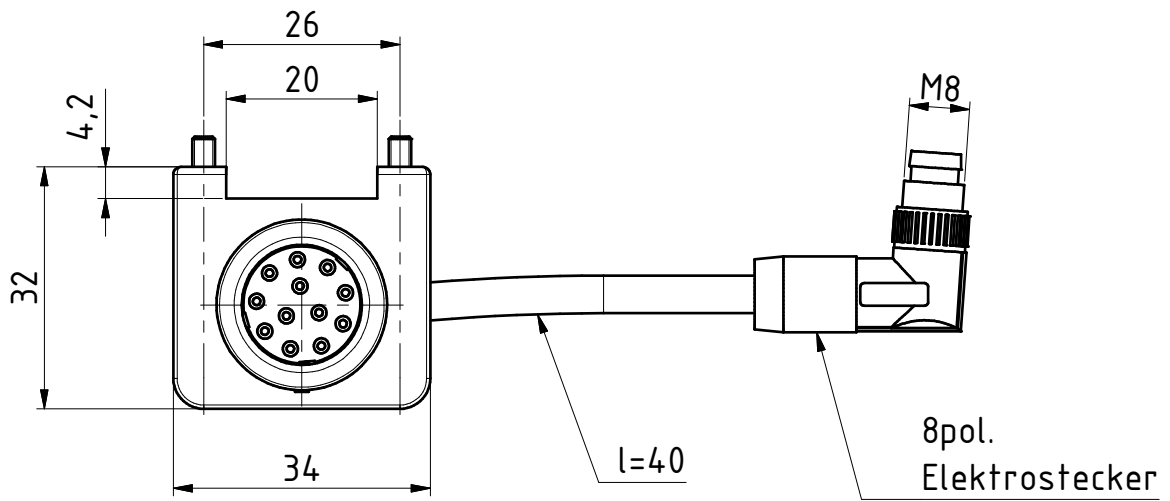
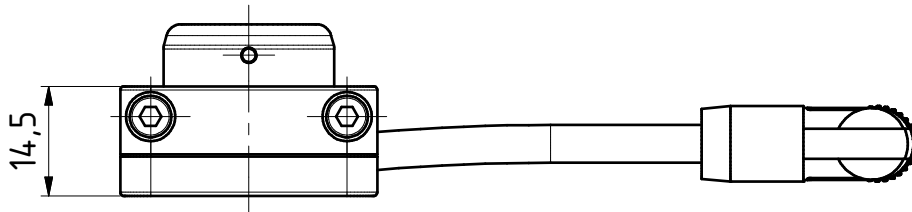
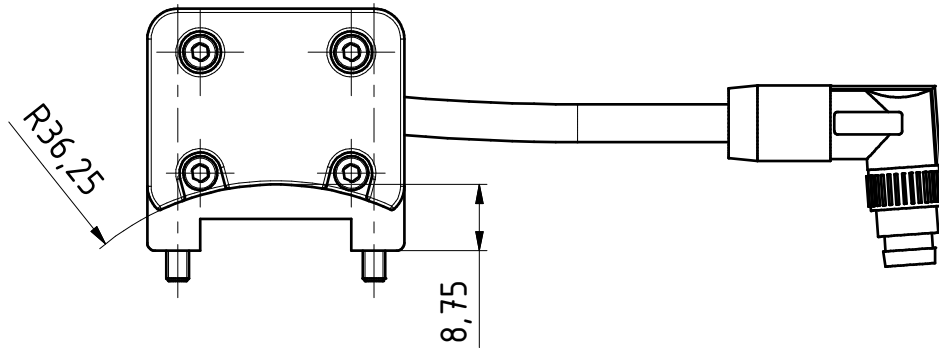
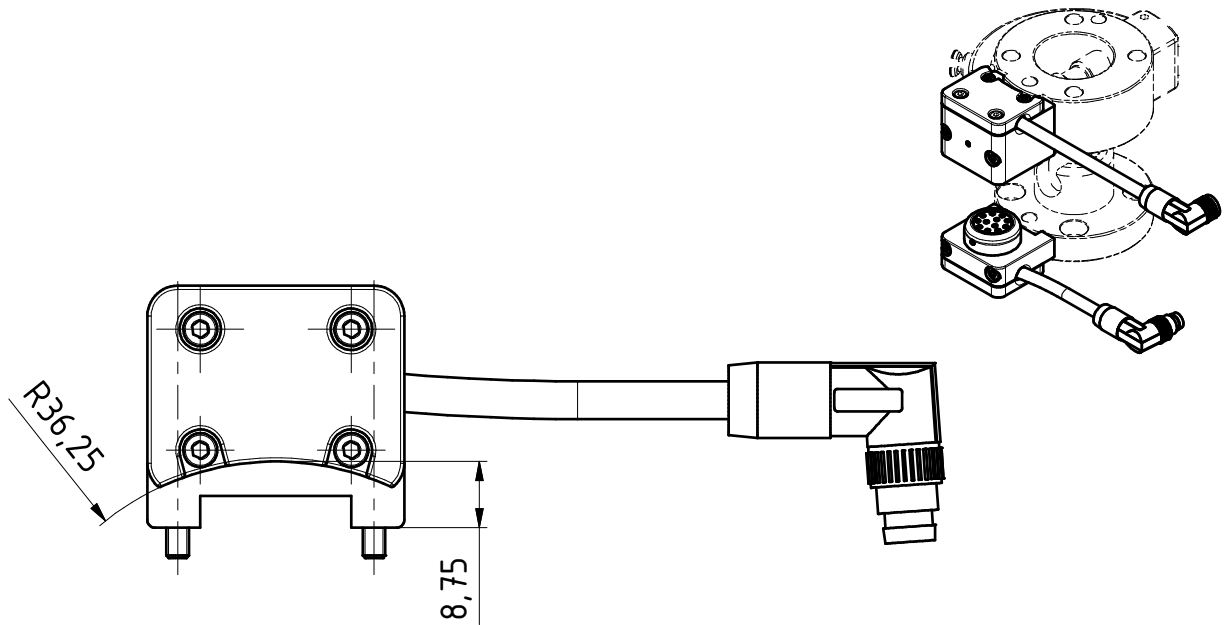


(1 : 2)

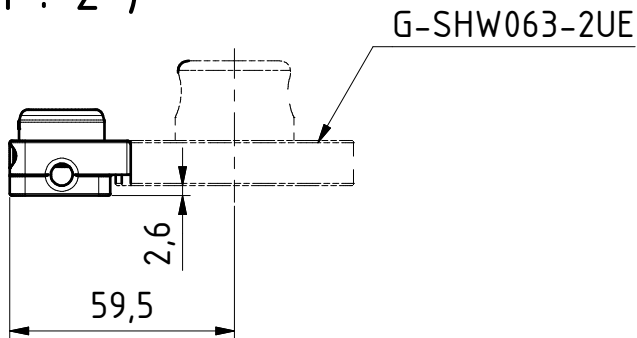


(1 : 2)

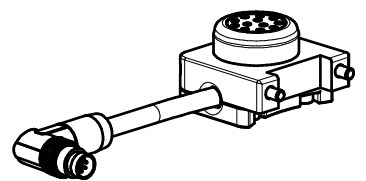




(1 : 2)



(1 : 2)

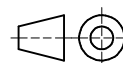


Datum 23.10.2019

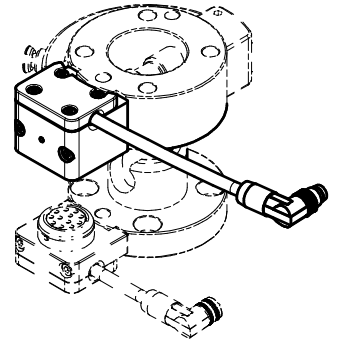
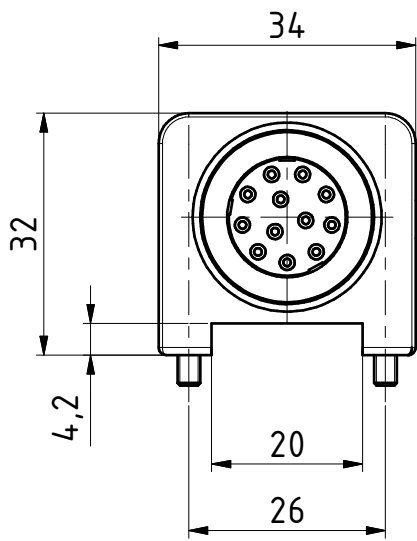
Maßstab 1:1

Zeichnungsnummer

G-SEK100-U-1E12-40-M8



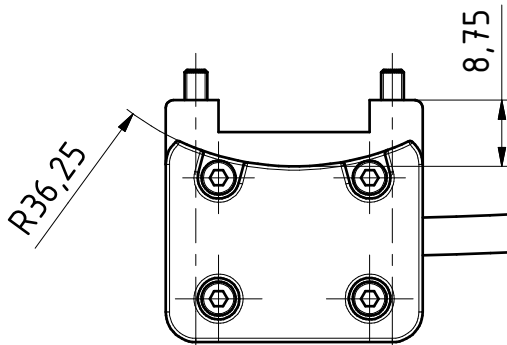
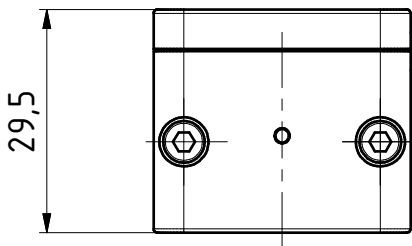
GRIP
GRIP GmbH Handhabungstechnik



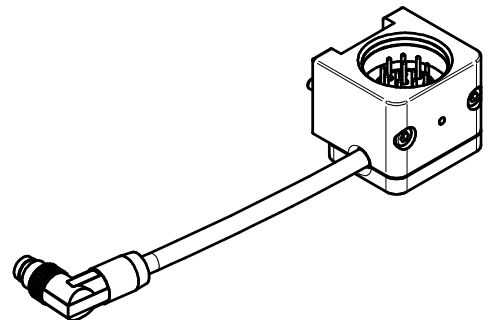
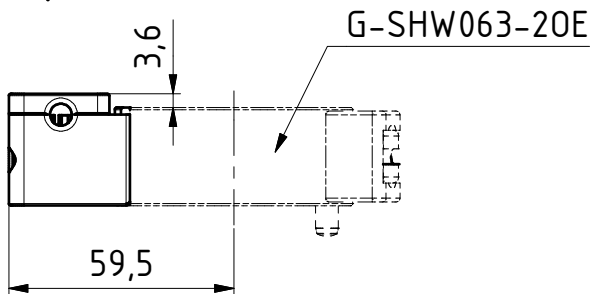
l=300

8pol.
Elektrobuchse

M8



(1 : 2)

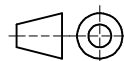


Datum 17.01.25

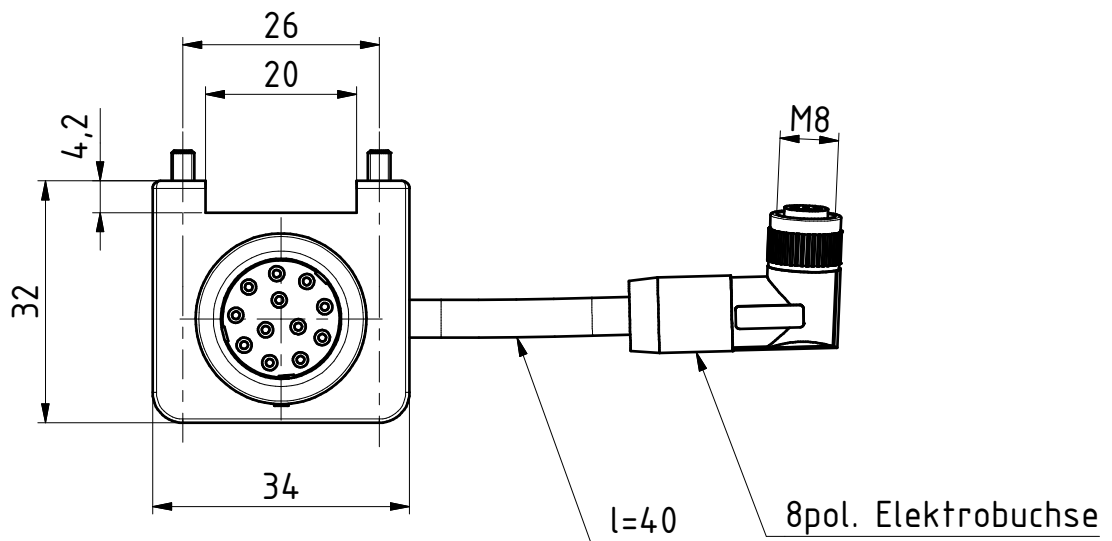
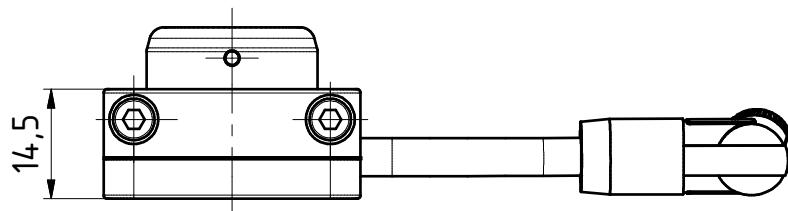
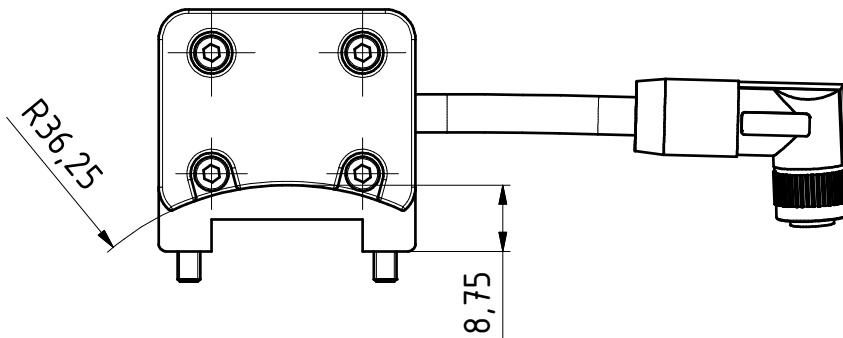
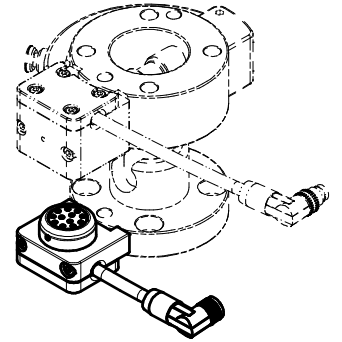
Maßstab 1:1

Zeichnungsnummer

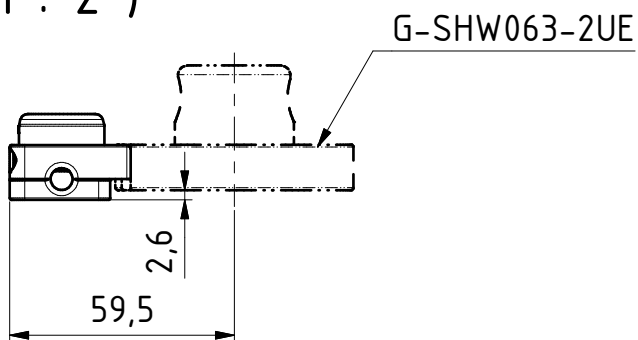
G-SEK100-0-1E12-300-M8-SW



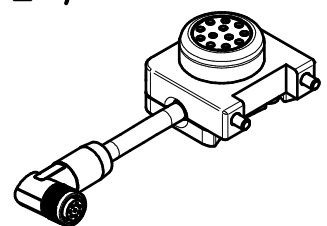
GRIP
GRIP GmbH Handhabungstechnik



(1 : 2)



(1 : 2)

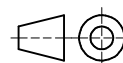


Datum 17.01.25

Maßstab 1:1

Zeichnungsnummer

G-SEK100-U-1E12-40-M8-BW



GRIP
GRIP GmbH Handhabungstechnik