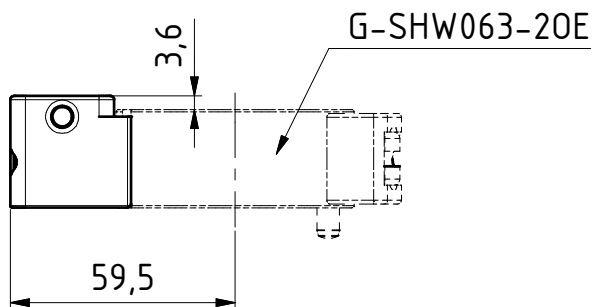
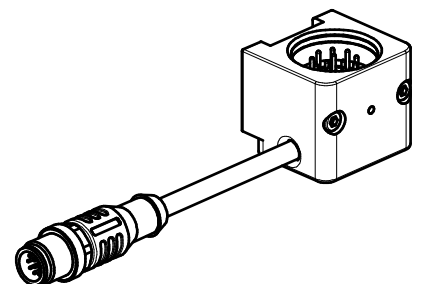


(1 : 2)



(1 : 2)

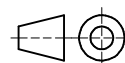


Datum 11.11.2016

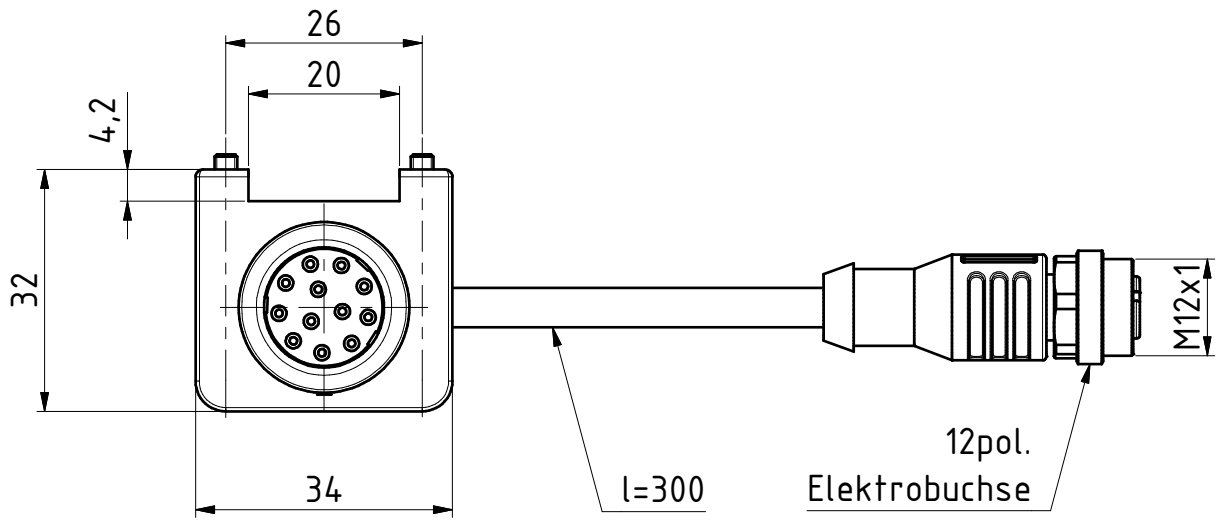
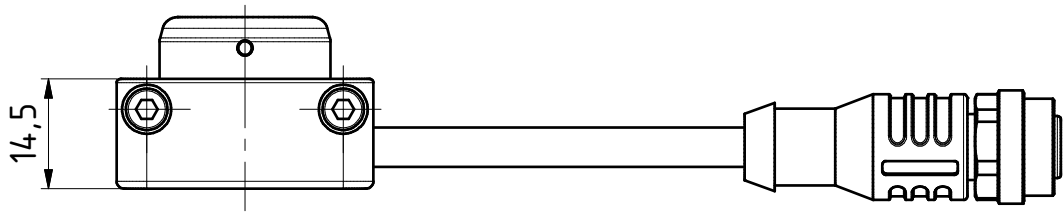
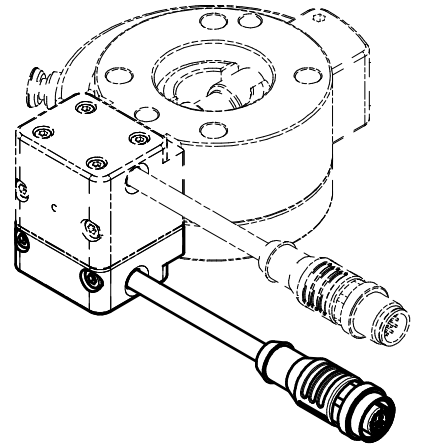
Maßstab 1:1

Zeichnungsnummer

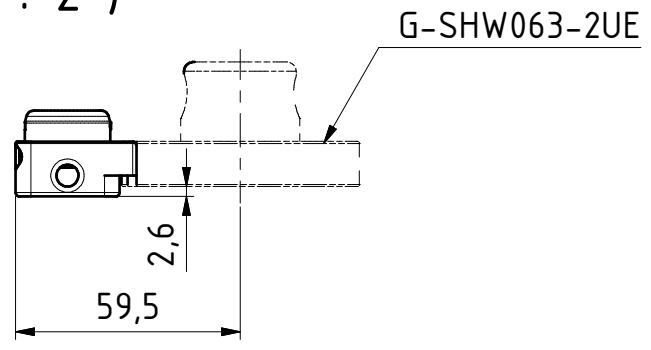
G-SEK100-0-1E12-300-M12



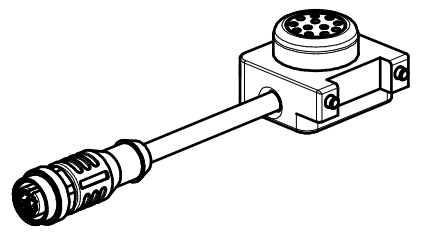
GRIP
GRIP GmbH Handhabungstechnik



(1 : 2)

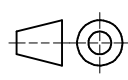


(1 : 2)

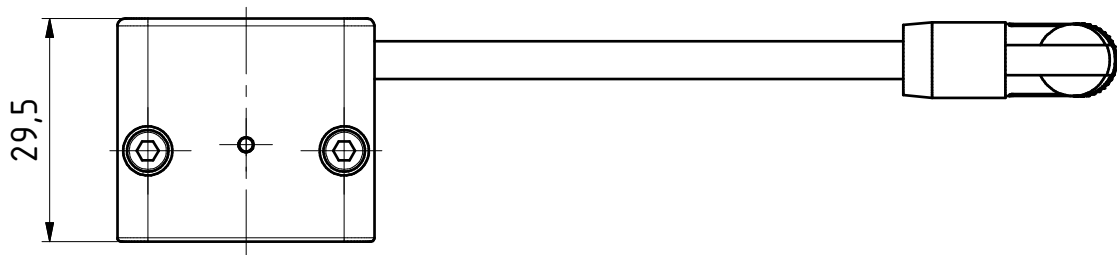
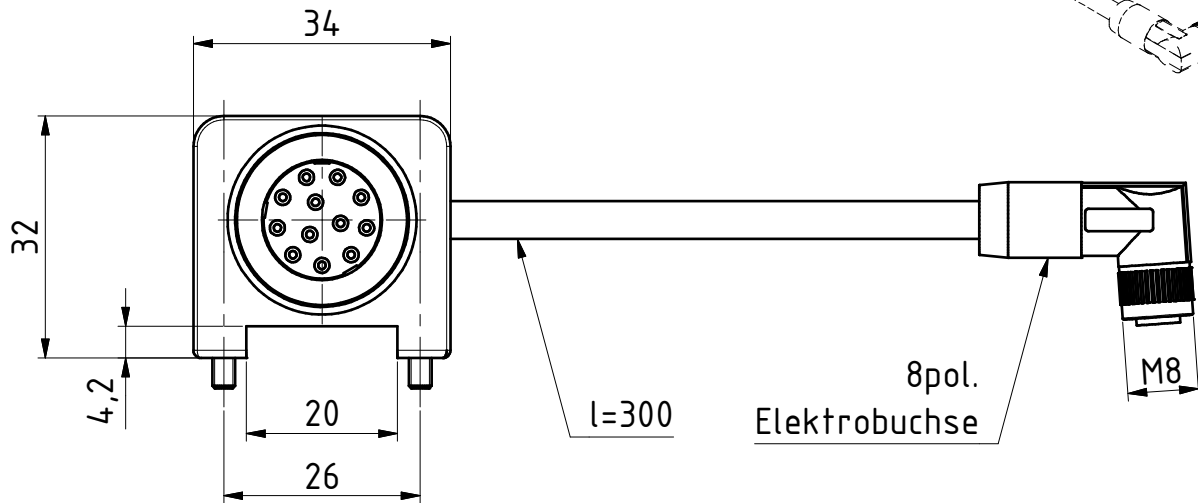
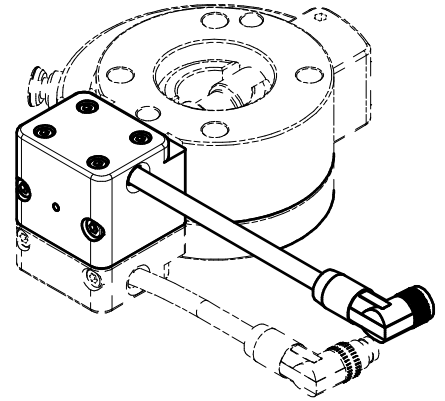


Datum 11.11.2016 Maßstab 1:1

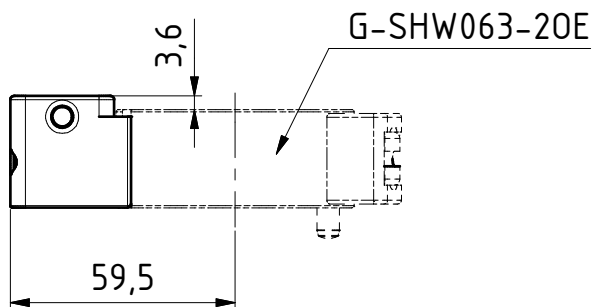
Zeichnungsnummer
G-SEK100-U-1E12-300-M12



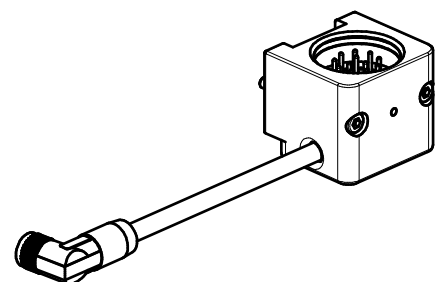
GRIP
GRIP GmbH Handhabungstechnik



(1 : 2)



(1 : 2)

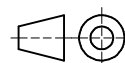


Datum 23.10.2019

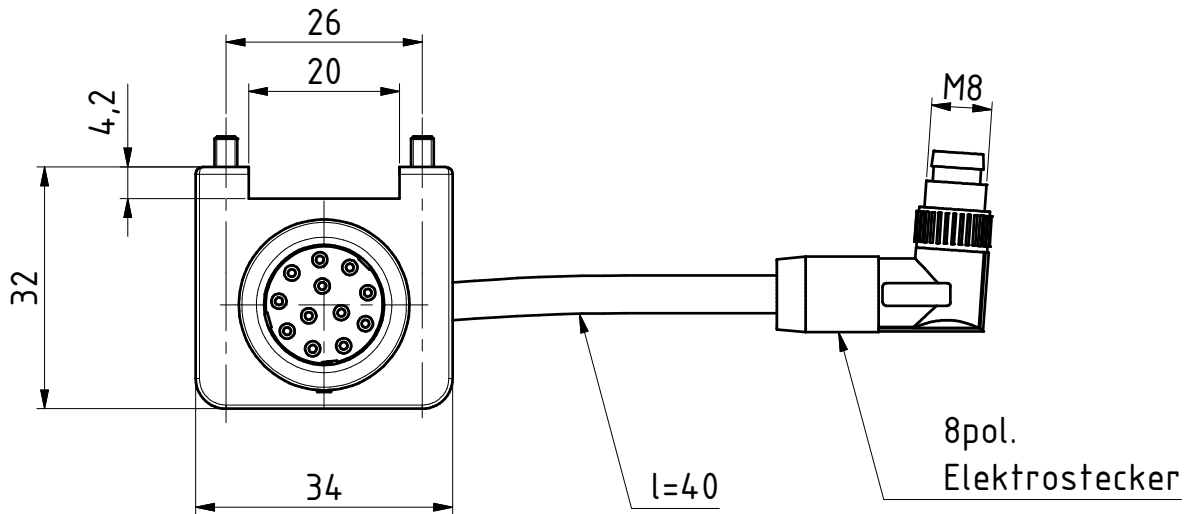
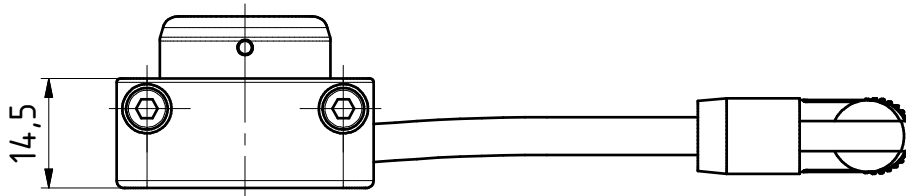
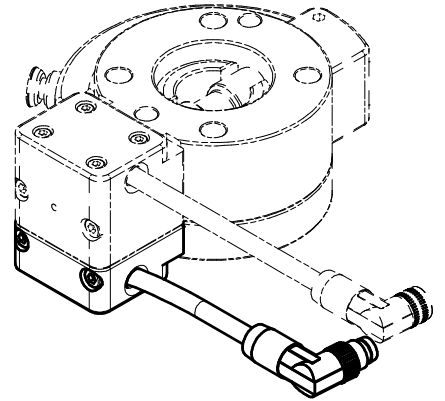
Maßstab 1:1

Zeichnungsnummer

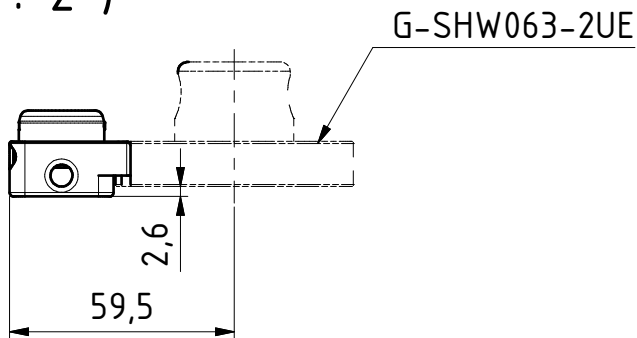
G-SEK100-0-1E12-300-M8



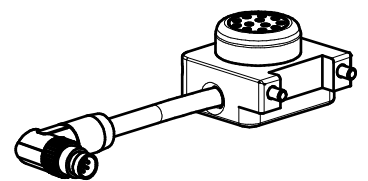
GRIP
GRIP GmbH Handhabungstechnik



(1 : 2)



(1 : 2)

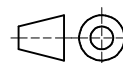


Datum 23.10.2019

Maßstab 1:1

Zeichnungsnummer

G-SEK100-U-1E12-40-M8



GRIP
GRIP GmbH Handhabungstechnik