

Bestellnummer Oberteil

G-MEK080-0-6PM5

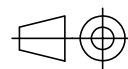
G-MEK080-0-6PM5-1E12

G-MEK080-0-6PM5-1E6-C\*

G-MEK080-0-6PM5-1E12-M12-300

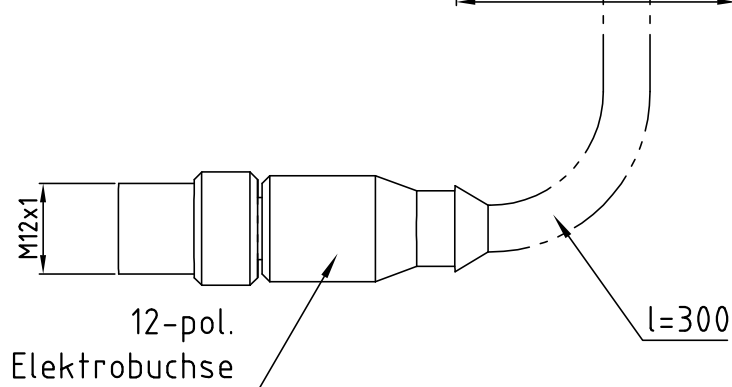
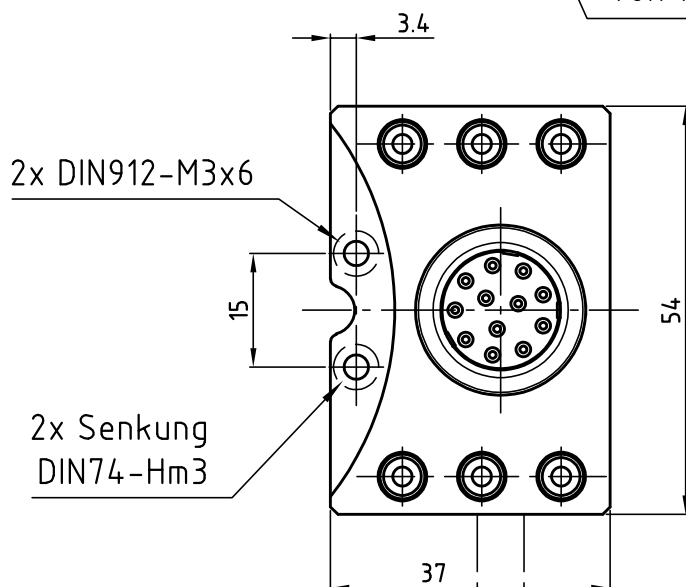
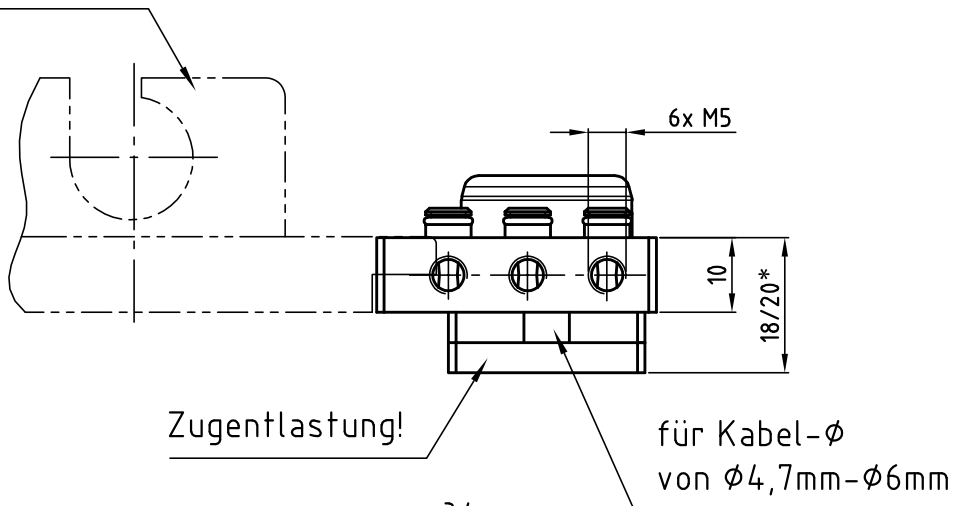
Datum 14.06.2018 Maßstab 1:1

Zeichnungsnummer  
G-MEK080-0-6PM5-1E



**GRIP**  
GRIP GmbH Handhabungstechnik

MGW080-2UE



Bestellnummer Unterteil

G-MEK080-U-6PM5

G-MEK080-U-6PM5-1E12

G-MEK080-U-6PM5-1E6-C\*

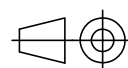
G-MEK080-U-6PM5-1E12-M12-300

Datum 14.06.2018

Maßstab 1:1

Zeichnungsnummer

G-MEK080-U-6PM5-1E



**GRIP**

GRIP GmbH Handhabungstechnik