

Bestellnummer Oberteil

G-MEK080-0-6PM5

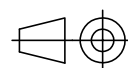
G-MEK080-0-6PM5-1E12

G-MEK080-0-6PM5-1E6-C\*

G-MEK080-0-6PM5-1E12-M12-300

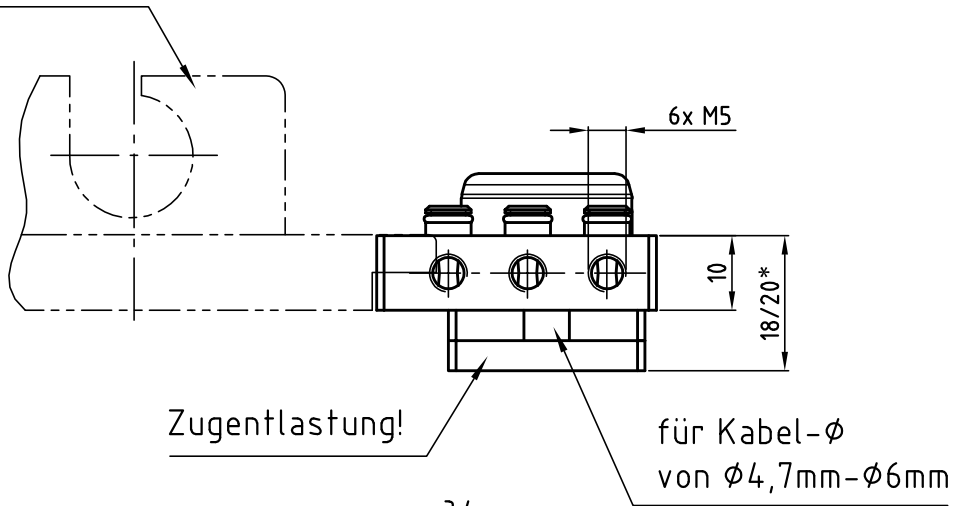
Datum 14.06.2018 Maßstab 1:1

Zeichnungsnummer  
G-MEK080-0-6PM5-1E



**GRIP**  
GRIP GmbH Handhabungstechnik

MGW080-2UE



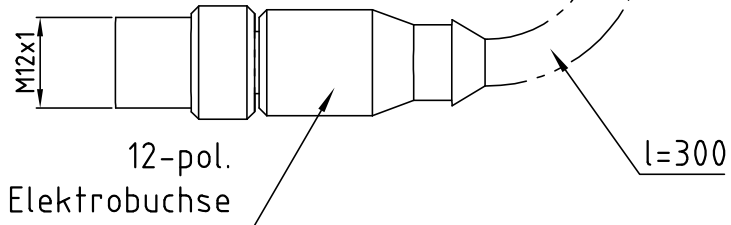
2x DIN912-M3x6

15

2x Senkung  
DIN74-Hm3

37

54

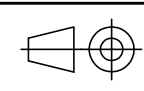


Bestellnummer Unterteil

- G-MEK080-U-6PM5
- G-MEK080-U-6PM5-1E12
- G-MEK080-U-6PM5-1E6-C\*
- G-MEK080-U-6PM5-1E12-M12-300

Datum 14.06.2018 Maßstab 1:1

Zeichnungsnummer  
G-MEK080-U-6PM5-1E



**GRIP**  
GRIP GmbH Handhabungstechnik