

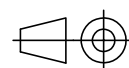
Bestellnummer Oberteil

G-MEK063-0-3PM5-1E12

G-MEK063-0-3PM5-1E6-C*

Datum 22.01.2018 Maßstab 1:1

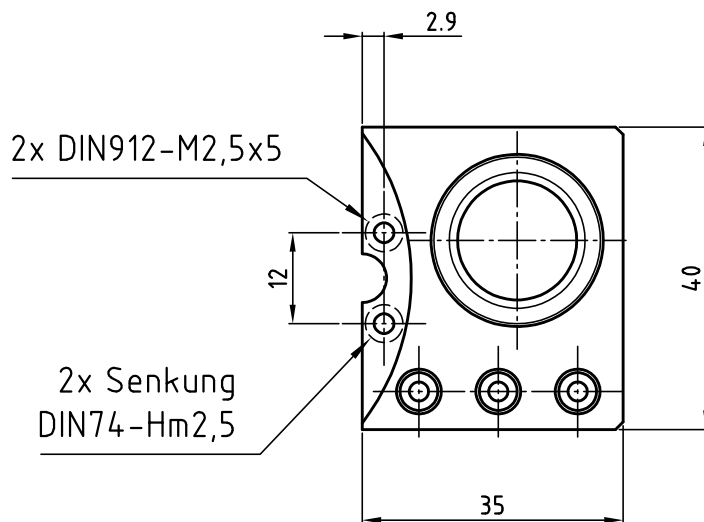
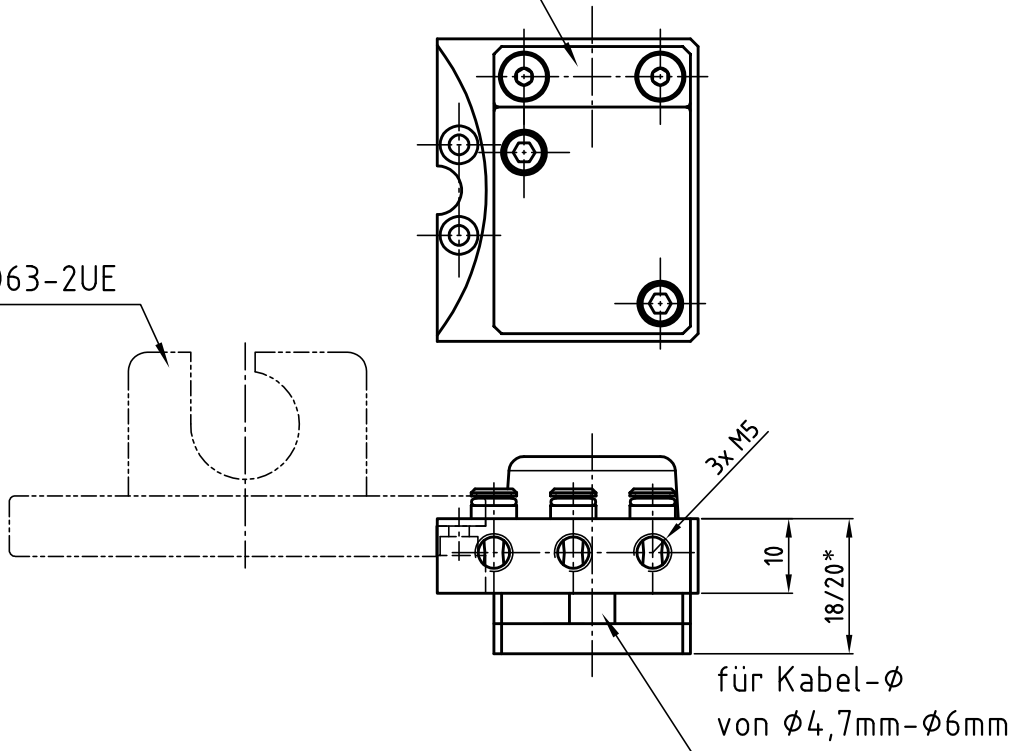
Zeichnungsnummer
G-MEK063-0-3PM5-1E



GRIP
GRIP GmbH Handhabungstechnik

Zugentlastung!

MGW063-2UE



Bestellnummer Unterteil

G-MEK063-U-3PM5-1E12

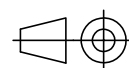
G-MEK063-U-3PM5-1E6-C*

Datum 22.01.2018

Maßstab 1:1

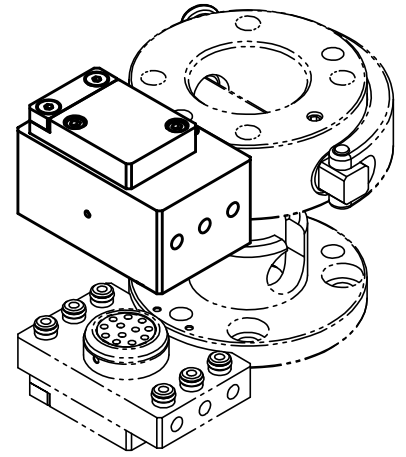
Zeichnungsnummer

G-MEK063-U-3PM5-1E



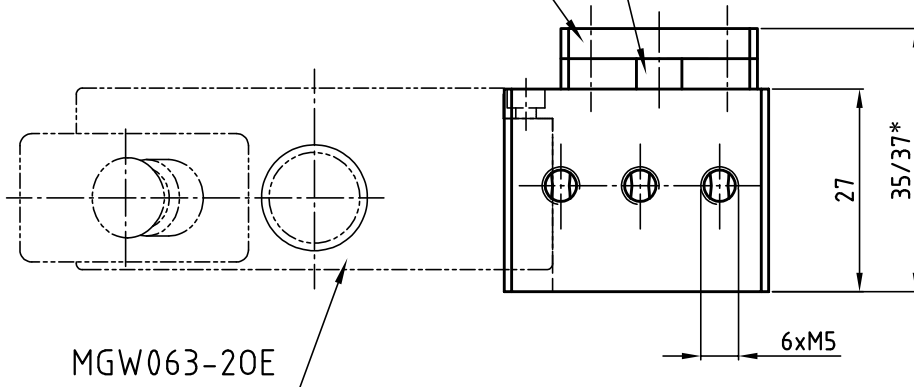
GRIP

GRIP GmbH Handhabungstechnik

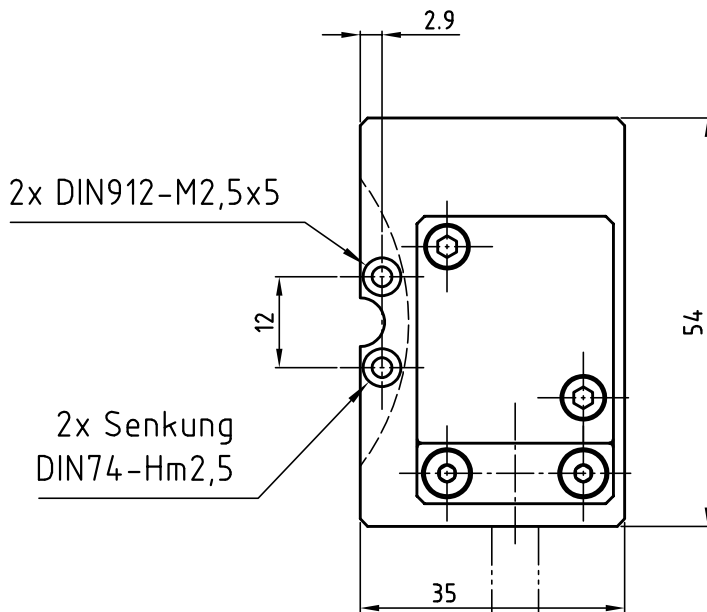


für Kabel- ϕ
von $\phi 4,7\text{mm}$ - $\phi 6\text{mm}$

Zugentlastung!

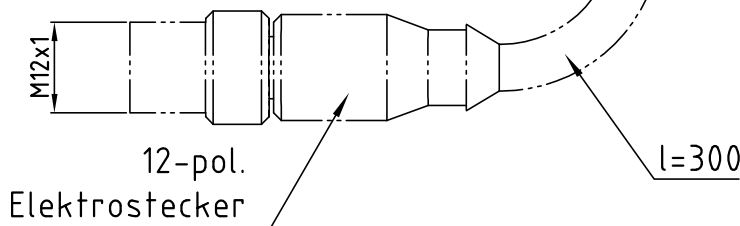


MGW063-20E



2x DIN912-M2,5x5

2x Senkung
DIN74-Hm2,5



12-pol.
Elektrostecker

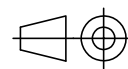
l=300

Bestellnummer Oberteil

- G-MEK063-0-6PM5
- G-MEK063-0-6PM5-1E12
- G-MEK063-0-6PM5-1E6-C*
- G-MEK063-0-6PM5-1E12-M12-300

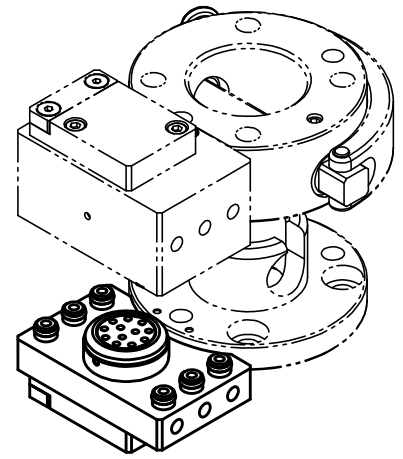
Datum 22.01.2018 Maßstab 1:1

Zeichnungsnummer
G-MEK063-0-6PM5-1E

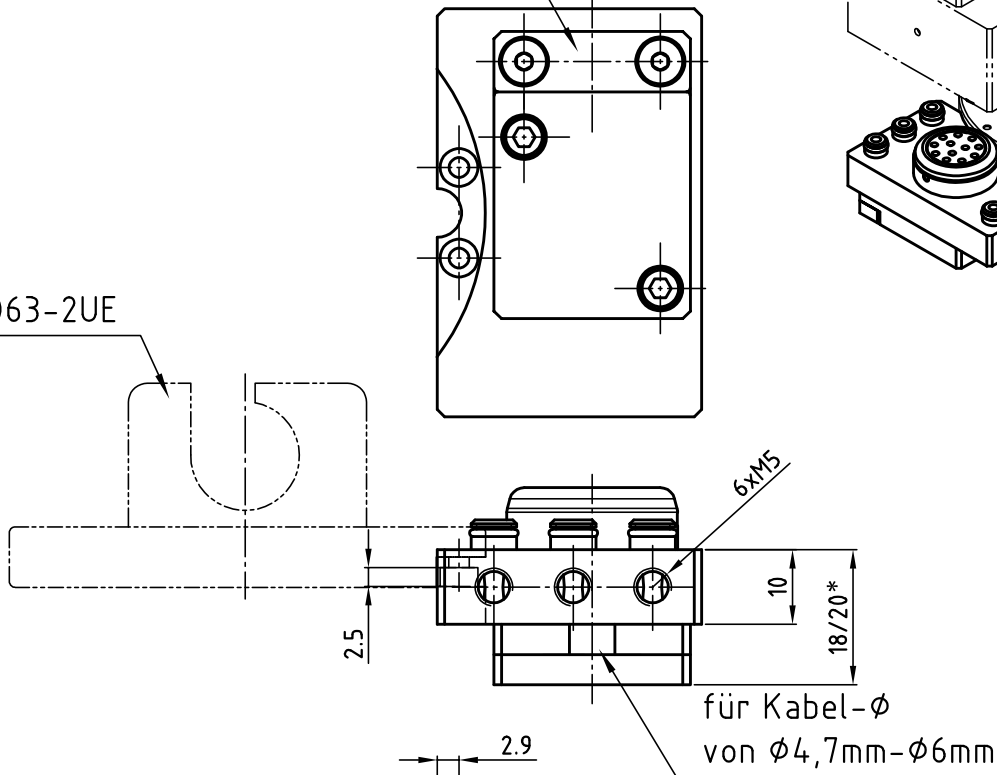


GRIP
GRIP GmbH Handhabungstechnik

Zugentlastung!

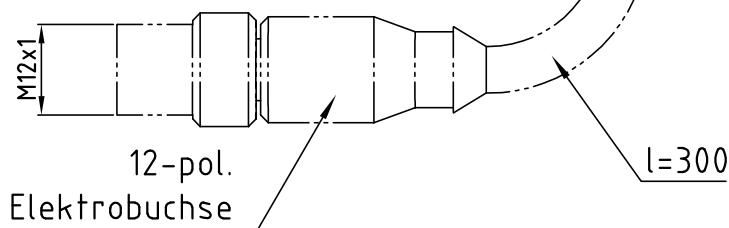
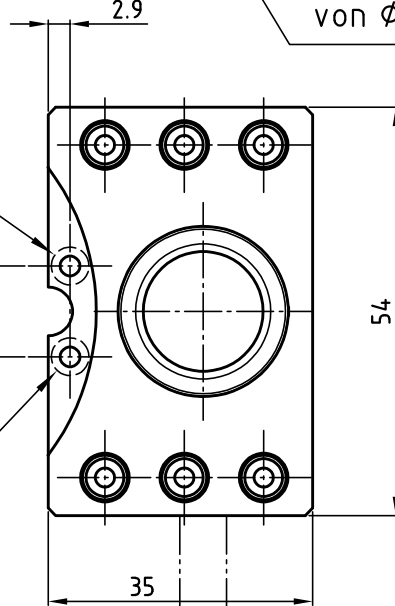


MGW063-2UE



2x DIN912-M2,5x5

2x Senkung
DIN74-Hm2,5

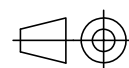


Bestellnummer Unterteil

- G-MEK063-U-6PM5
- G-MEK063-U-6PM5-1E12
- G-MEK063-U-6PM5-1E6-C*
- G-MEK063-U-6PM5-1E12-M12-300

Datum 22.01.2018 Maßstab 1:1

Zeichnungsnummer
G-MEK063-U-6PM5-1E



GRIP
GRIP GmbH Handhabungstechnik