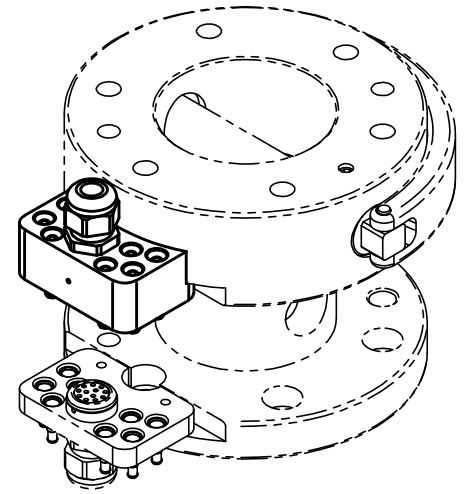
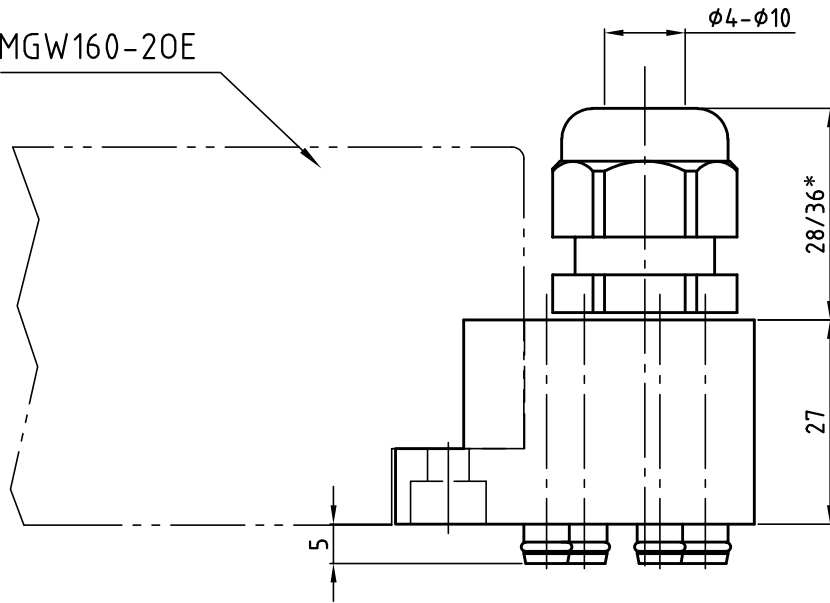


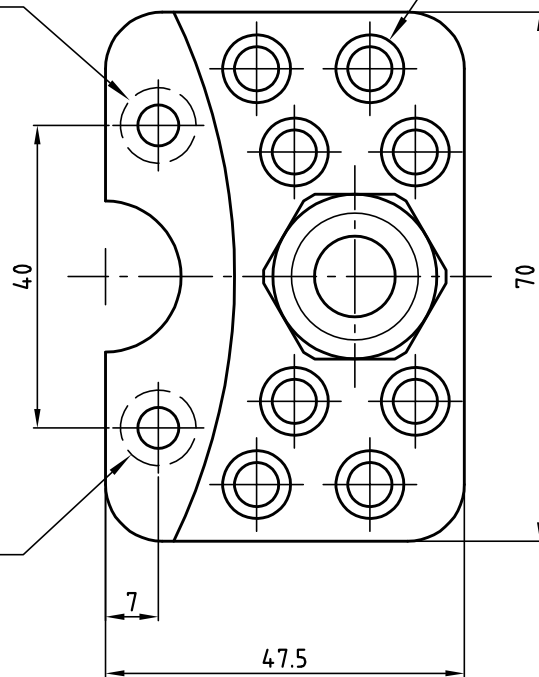
MGW160-20E



2x DIN912-M5x12

8xPk( $\phi i$ )

2x Senkung  
DIN74-Km5



Bestellnummer Oberteil

G-MEK160-O-8Pk2-1E12

G-MEK160-O-8Pk3-1E12

G-MEK160-O-8Pk4-1E12

G-MEK160-O-8Pk2-1E6-C\*

G-MEK160-O-8Pk3-1E6-C\*

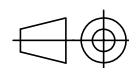
G-MEK160-O-8Pk4-1E6-C\*

Datum 10.11.2016

Maßstab 1:1

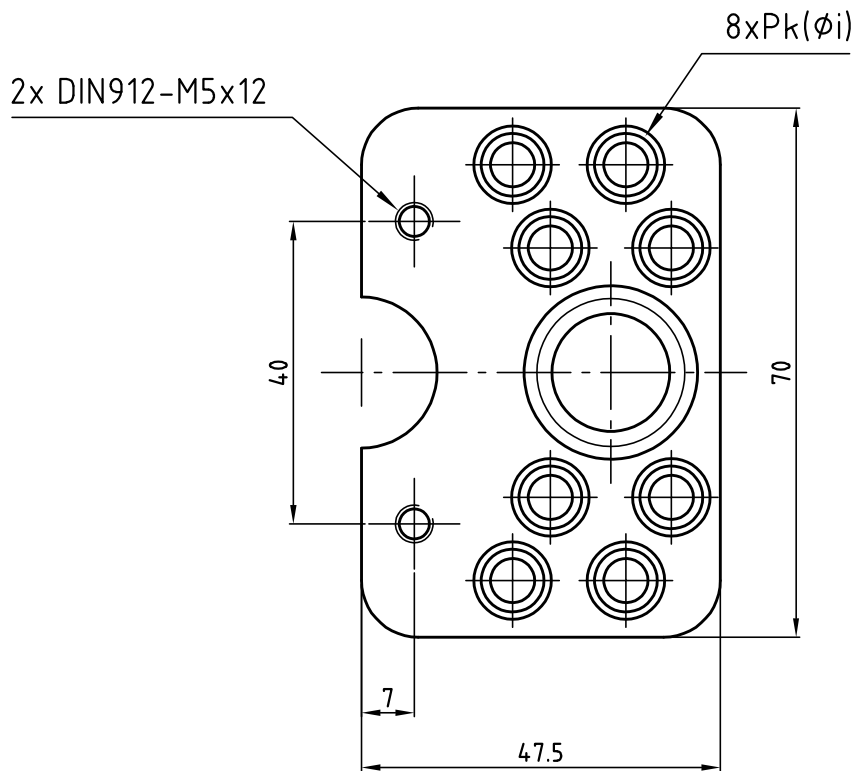
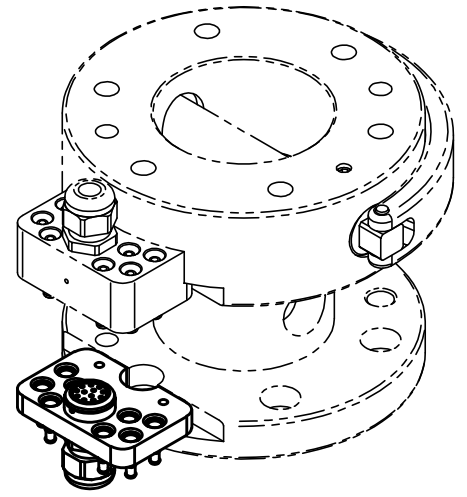
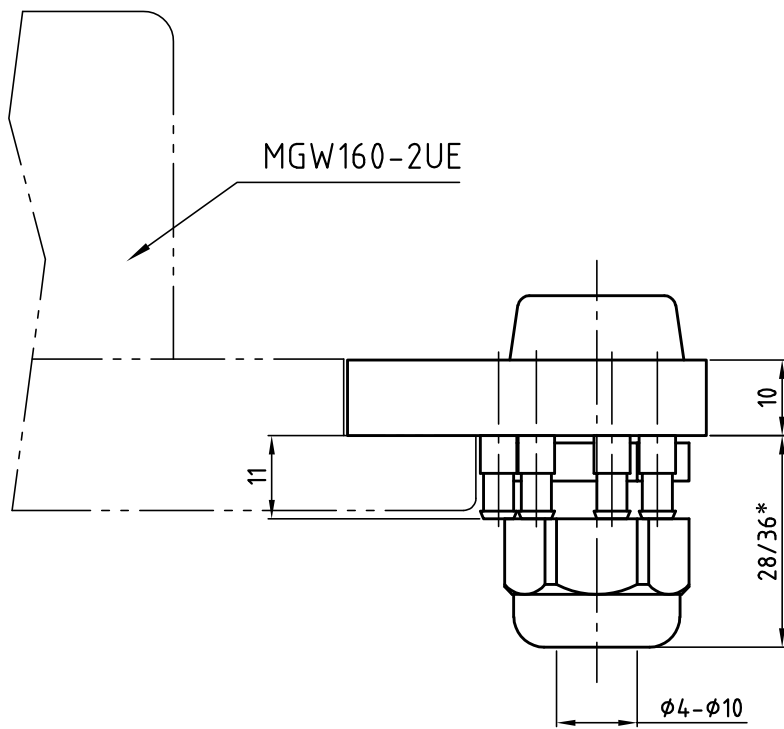
Zeichnungsnummer

G-MEK160-O-8P-1E



**GRIP**

GRIP GmbH Handhabungstechnik



Bestellnummer Unterteil

G-MEK125-U-8Pk2-1E12  
 G-MEK125-U-8Pk3-1E12  
 G-MEK125-U-8Pk4-1E12

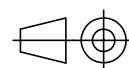
G-MEK125-U-8Pk2-1E6-C\*  
 G-MEK125-U-8Pk3-1E6-C\*  
 G-MEK125-U-8Pk4-1E6-C\*

Datum 10.11.2016

Maßstab 1:1

Zeichnungsnummer

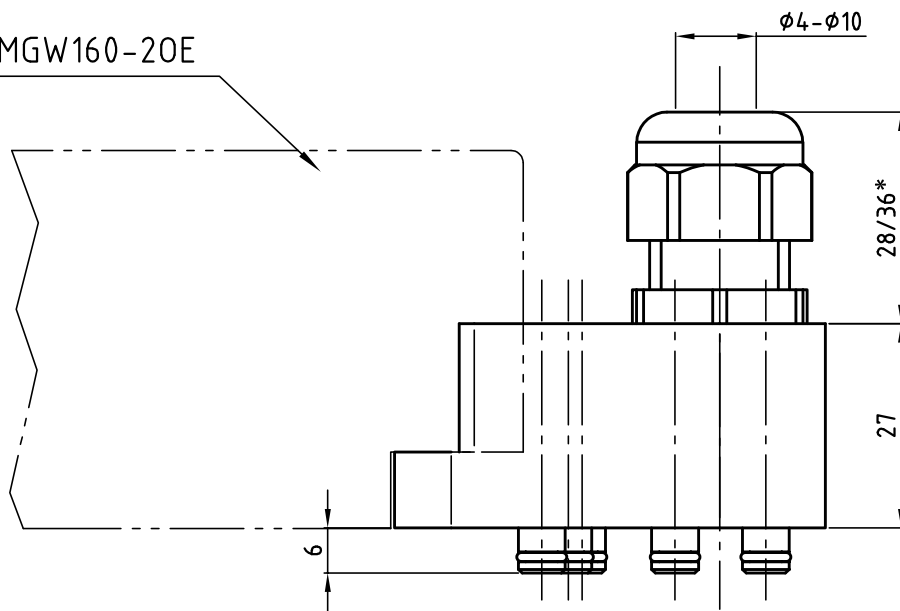
G-MEK160-U-8P-1E



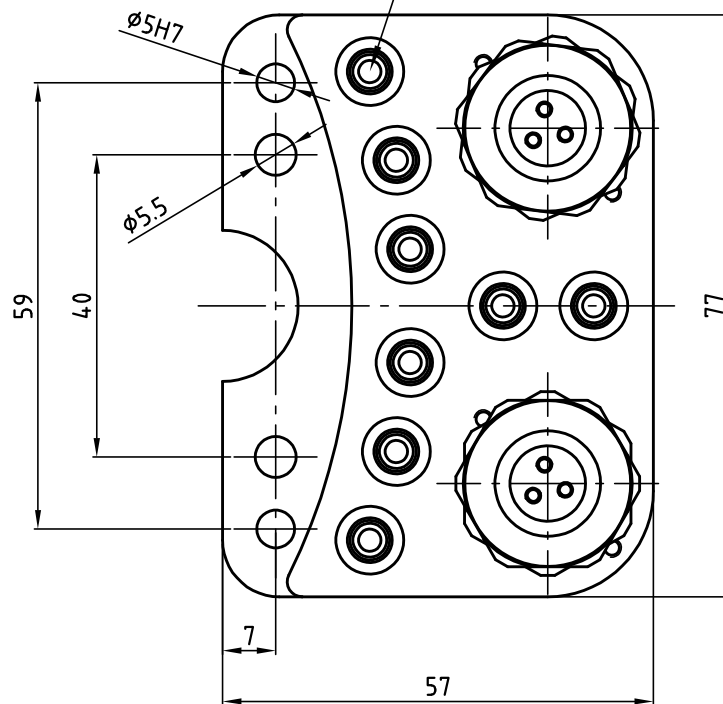
**GRIP**

GRIP GmbH Handhabungstechnik

MGW160-20E



8xPk4 (Pk3, Pk2)



Bestellnummer Oberteil

G-MEK160-0-8Pk2-2E12  
G-MEK160-0-8Pk3-2E12  
G-MEK160-0-8Pk4-2E12

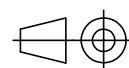
G-MEK160-0-8Pk2-2E6-C\*  
G-MEK160-0-8Pk3-2E6-C\*  
G-MEK160-0-8Pk4-2E6-C\*

Datum 10.11.2016

Maßstab 1:1

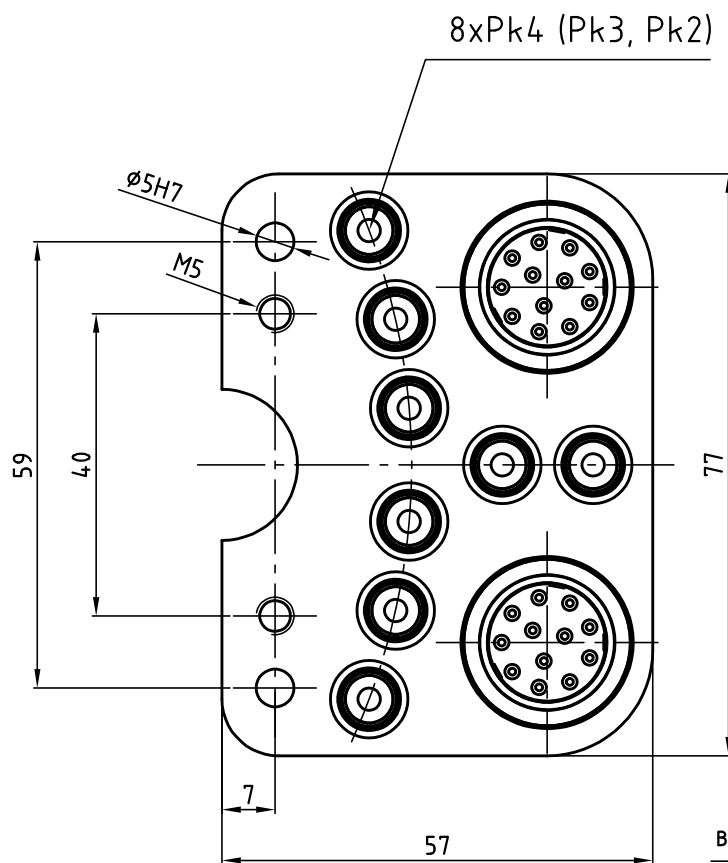
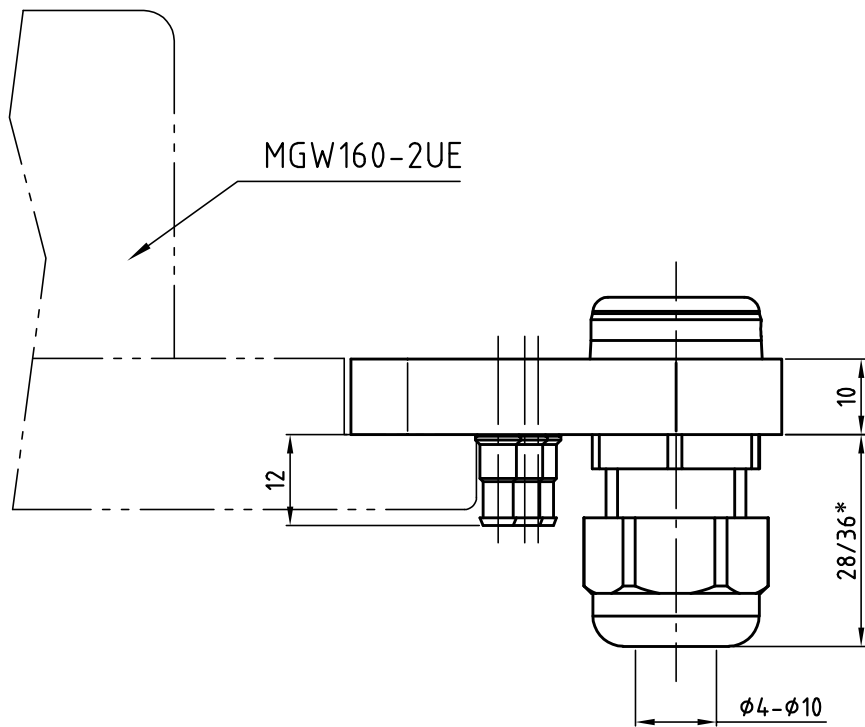
Zeichnungsnummer

G-MEK160-0-8P-2E



**GRIP**

GRIP GmbH Handhabungstechnik



Bestellnummer Unterteil

G-MEK160-U-8Pk2-2E12  
 G-MEK160-U-8Pk3-2E12  
 G-MEK160-U-8Pk4-2E12

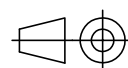
G-MEK160-U-8Pk2-2E6-C\*  
 G-MEK160-U-8Pk3-2E6-C\*  
 G-MEK160-U-8Pk4-2E6-C\*

Datum 10.11.2016

Maßstab 1:1

Zeichnungsnummer

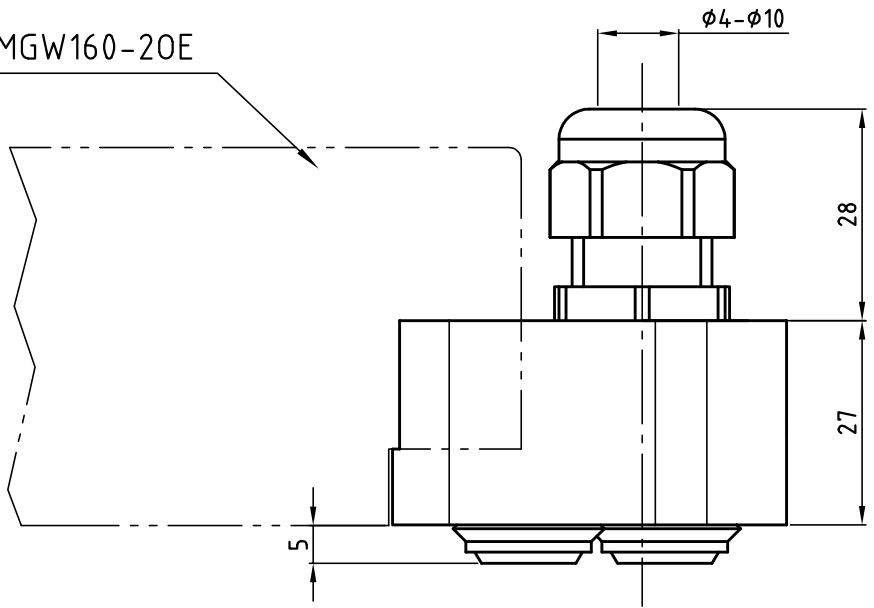
G-MEK160-U-8P-2E



**GRIP**

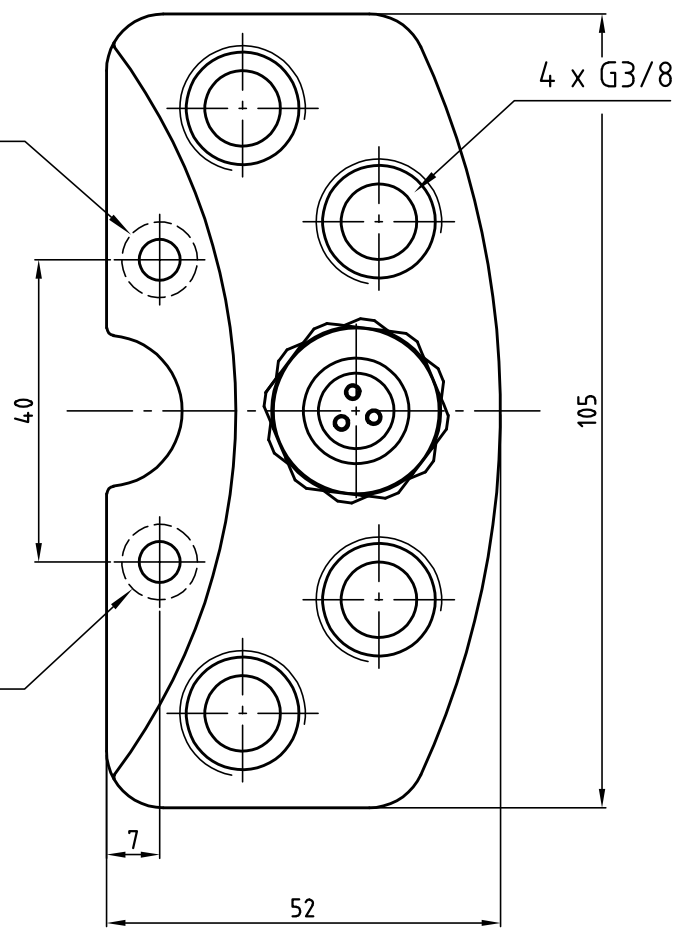
GRIP GmbH Handhabungstechnik

MGW160-20E



2x DIN912-M5x12

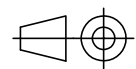
2x Senkung  
DIN74-Km5



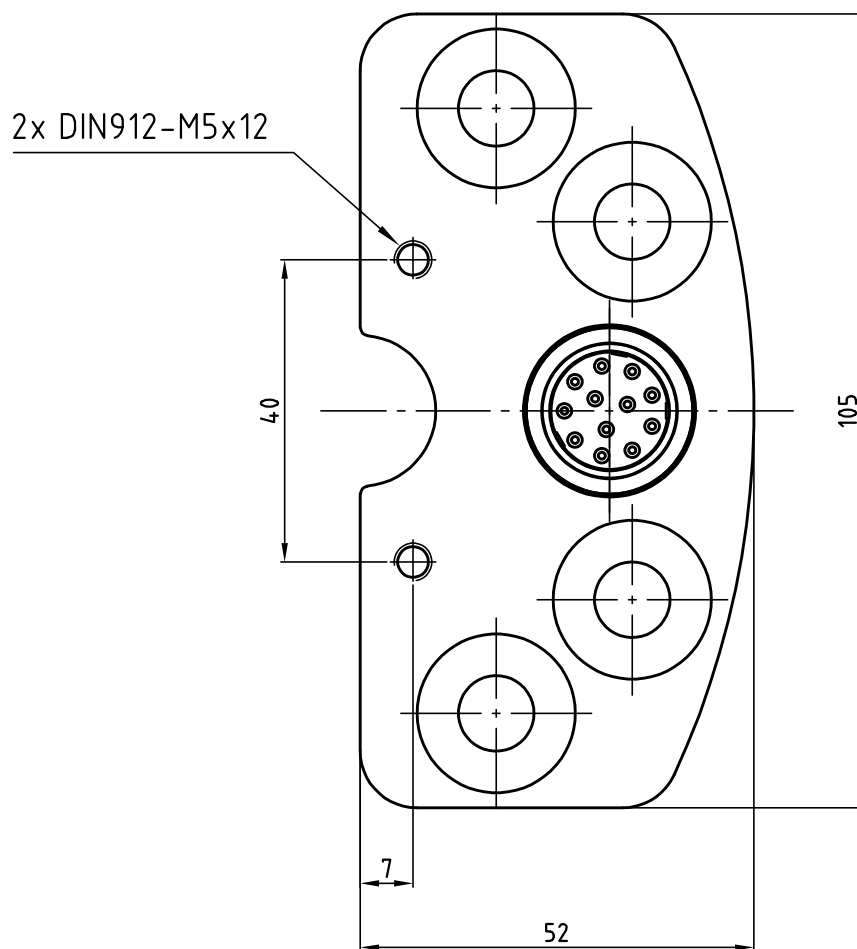
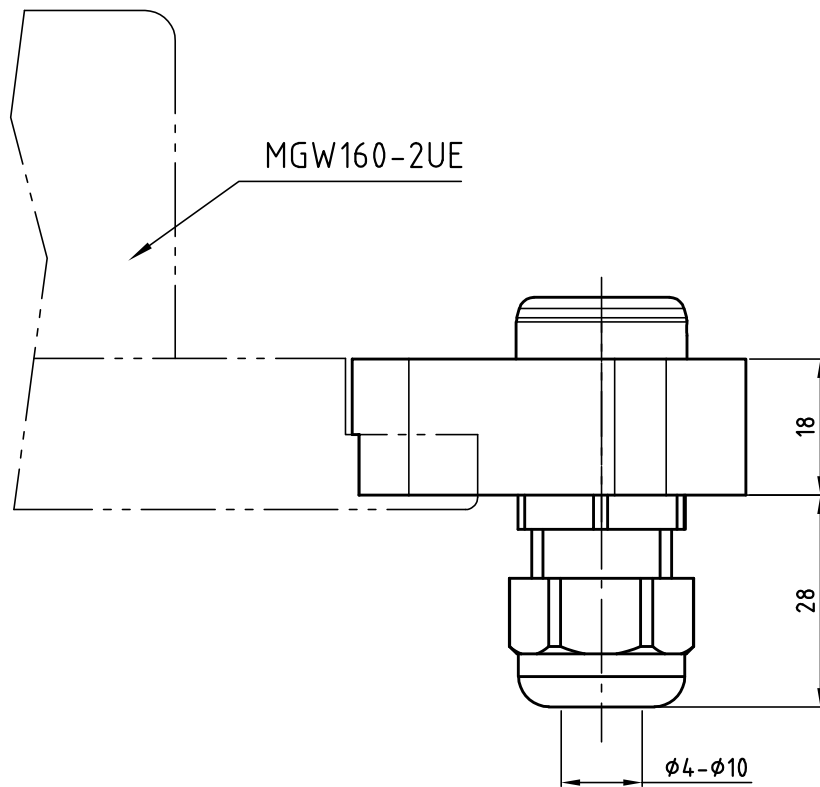
Bestellnummer Oberteil  
G-MEK160-0-4G3/8-1E12

Datum 10.11.2016 Maßstab 1:1

Zeichnungsnummer  
G-MEK160-0-4G3/8-1E



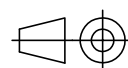
**GRIP**  
GRIP GmbH Handhabungstechnik



Bestellnummer Unterteil  
G-MEK160-U-4G3/8-1E12

Datum 10.11.2016 Maßstab 1:1

Zeichnungsnummer  
G-MEK160-U-4G3/8-1E



**GRIP**  
GRIP GmbH Handhabungstechnik