

Bestellnummer Oberteil

G-MEK080-0-4Pk2-1E12
 G-MEK080-0-4Pk3-1E12
 G-MEK080-0-4Pk4-1E12

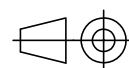
G-MEK080-0-4Pk2-1E6-C*
 G-MEK080-0-4Pk3-1E6-C*
 G-MEK080-0-4Pk4-1E6-C*

Datum 10.11.2016

Maßstab 1:1

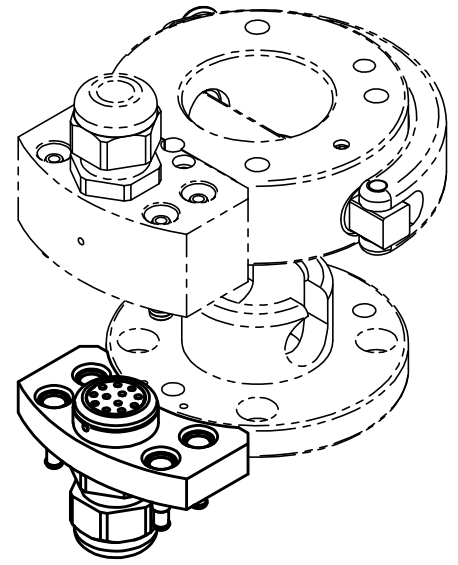
Zeichnungsnummer

G-MEK080-0-4P-1E

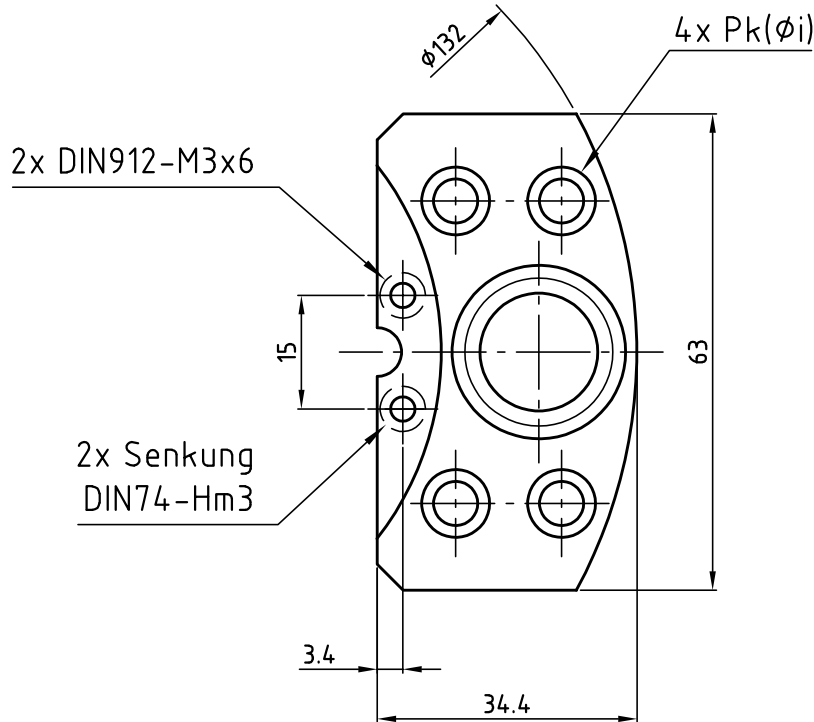
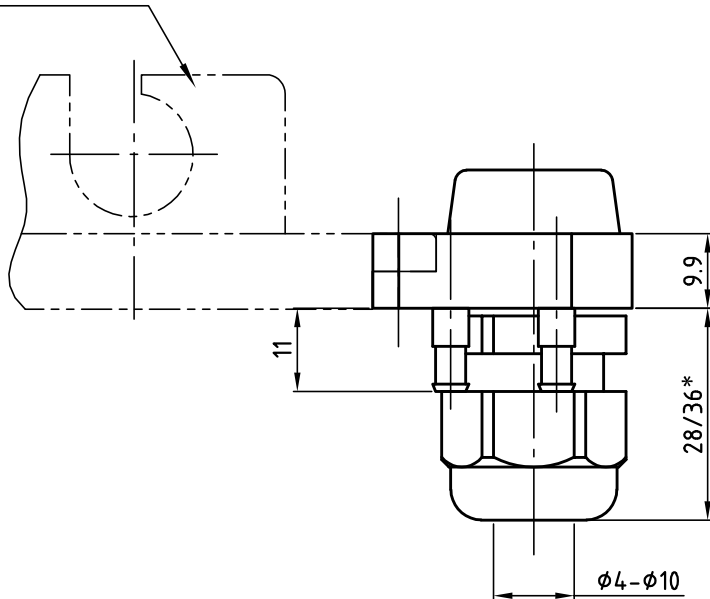


GRIP

GRIP GmbH Handhabungstechnik



MGW080-2UE



Bestellnummer Unterteil

G-MEK080-U-4Pk2-1E12

G-MEK080-U-4Pk3-1E12

G-MEK080-U-4Pk4-1E12

G-MEK080-U-4Pk2-1E6-C*

G-MEK080-U-4Pk3-1E6-C*

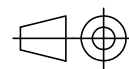
G-MEK080-U-4Pk4-1E6-C*

Datum 10.11.2016

Maßstab 1:1

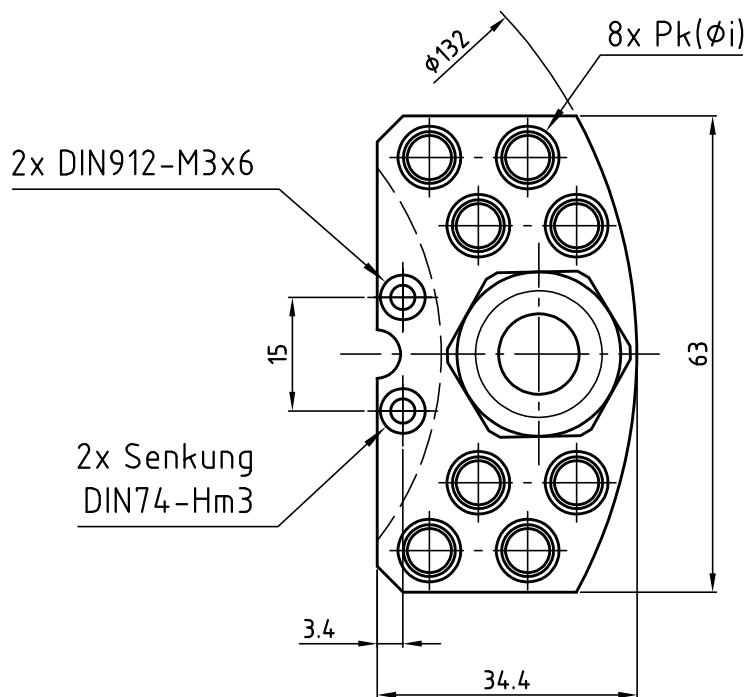
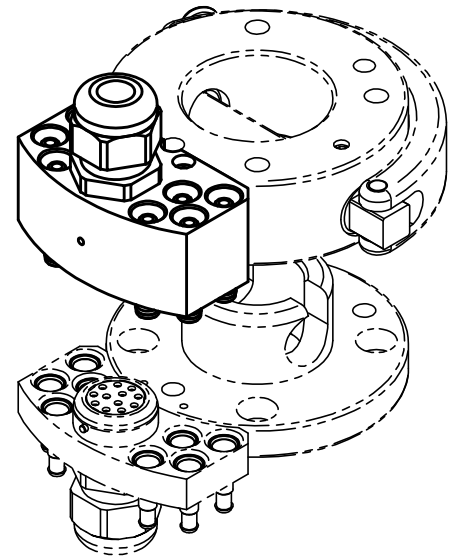
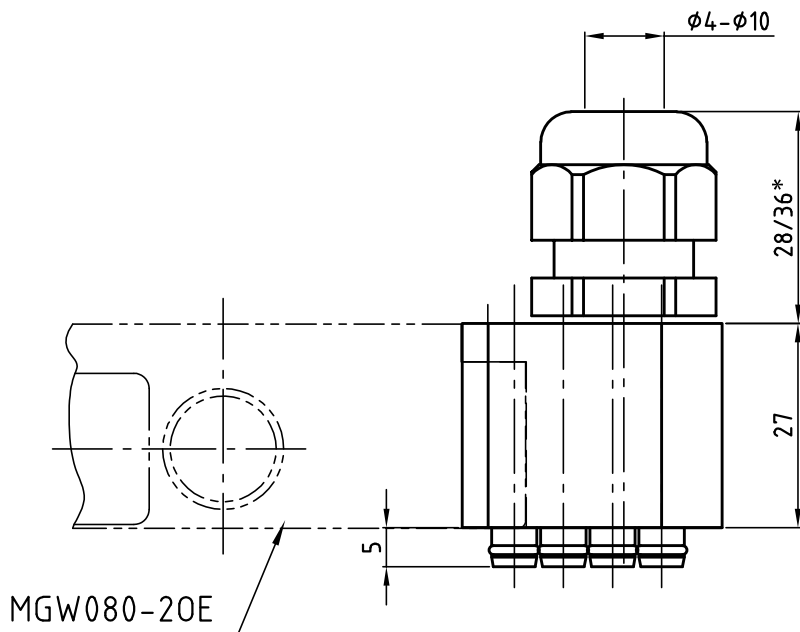
Zeichnungsnummer

G-MEK080-U-4P-1E



GRIP

GRIP GmbH Handhabungstechnik



Bestellnummer Oberteil

G-MEK080-O-8Pk2-1E12
 G-MEK080-O-8Pk3-1E12
 G-MEK080-O-8Pk4-1E12

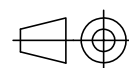
G-MEK080-O-8Pk2-1E6-C*
 G-MEK080-O-8Pk3-1E6-C*
 G-MEK080-O-8Pk4-1E6-C*

Datum 10.11.2016

Maßstab 1:1

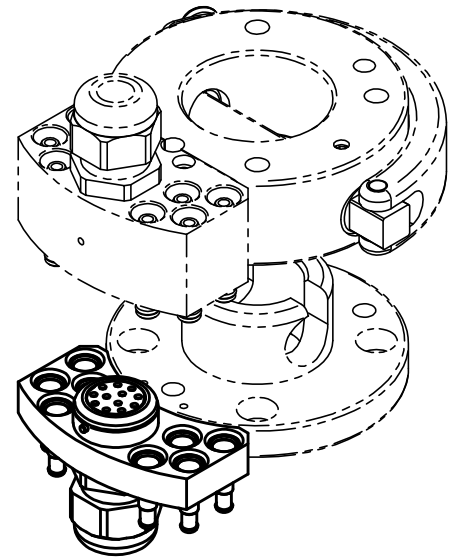
Zeichnungsnummer

G-MEK080-O-8P-1E

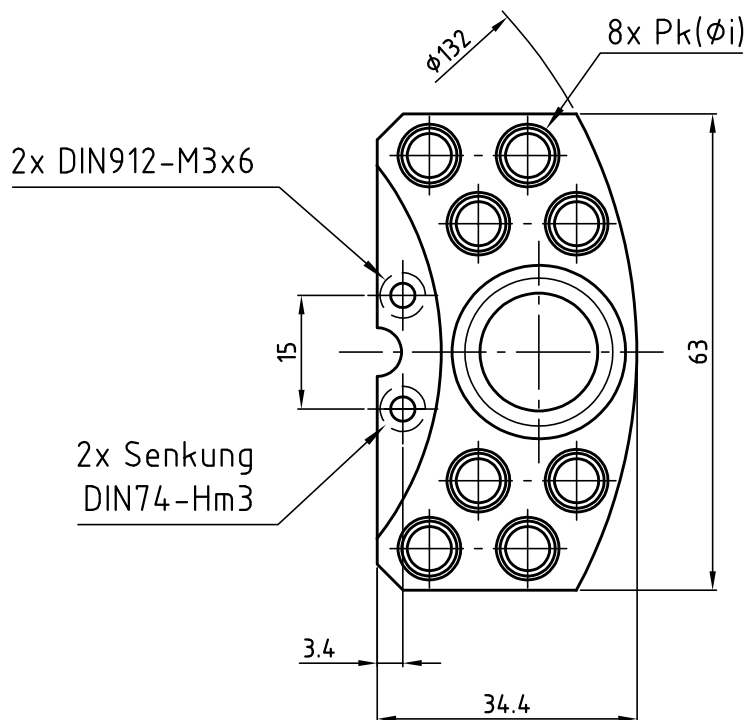
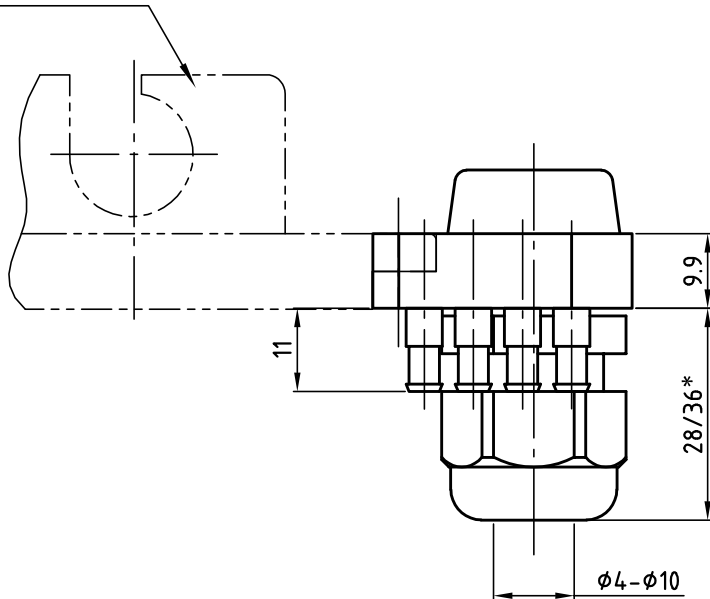


GRIP

GRIP GmbH Handhabungstechnik



MGW080-2UE



Bestellnummer Unterteil

G-MEK080-U-8Pk2-1E12
 G-MEK080-U-8Pk3-1E12
 G-MEK080-U-8Pk4-1E12

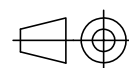
G-MEK080-U-8Pk2-1E6-C*
 G-MEK080-U-8Pk3-1E6-C*
 G-MEK080-U-8Pk4-1E6-C*

Datum 10.11.2016

Maßstab 1:1

Zeichnungsnummer

G-MEK080-U-8P-1E



GRIP

GRIP GmbH Handhabungstechnik