

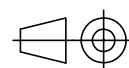
Bestellnummer Oberteil

G-MEK063-0-4Pk2-1E12
 G-MEK063-0-4Pk3-1E12
 G-MEK063-0-4Pk4-1E12

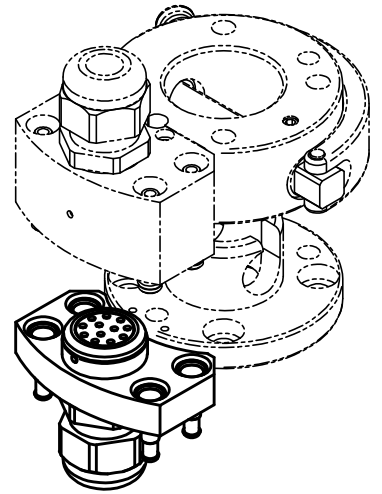
G-MEK063-0-4Pk2-1E6-C*
 G-MEK063-0-4Pk3-1E6-C*
 G-MEK063-0-4Pk4-1E6-C*

Datum 10.11.2016 Maßstab 1:1

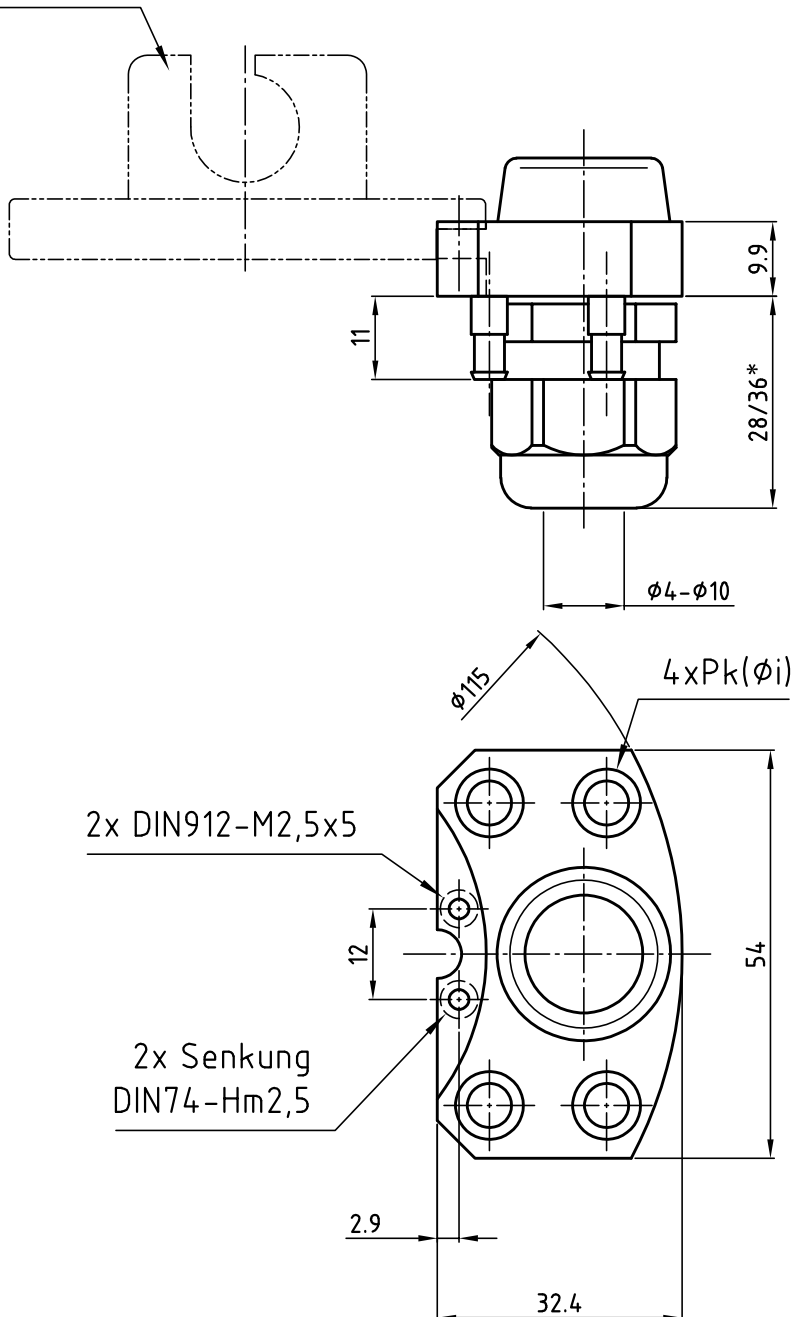
Zeichnungsnummer
 G-MEK063-0-4P-1E



GRIP
 GRIP GmbH Handhabungstechnik



MGW063-2UE



Bestellnummer Unterteil

G-MEK063-U-4Pk2-1E12
 G-MEK063-U-4Pk3-1E12
 G-MEK063-U-4Pk4-1E12

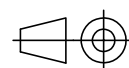
G-MEK063-U-4Pk2-1E6-C*
 G-MEK063-U-4Pk3-1E6-C*
 G-MEK063-U-4Pk4-1E6-C*

Datum 10.11.2016

Maßstab 1:1

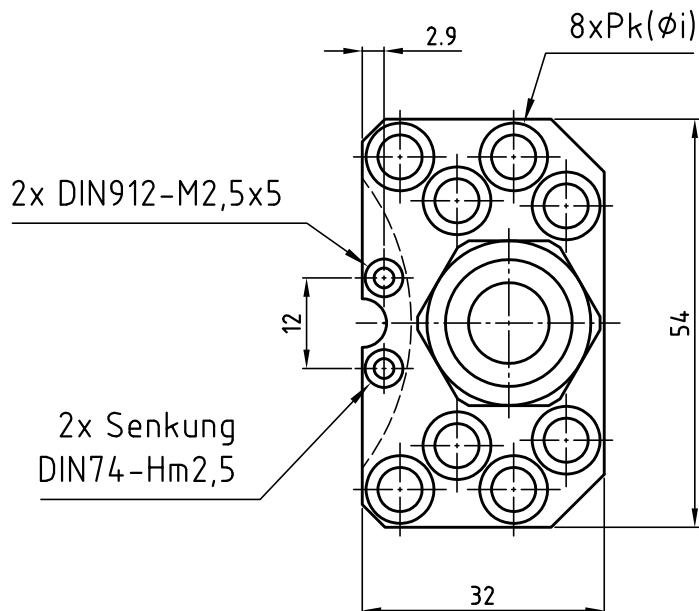
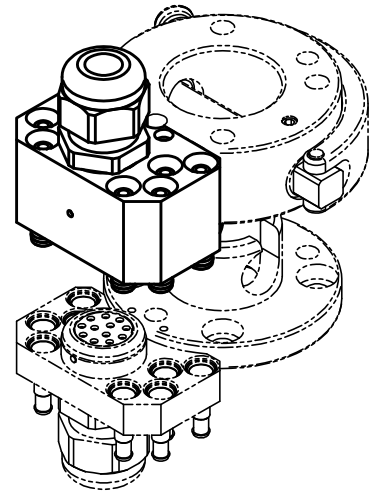
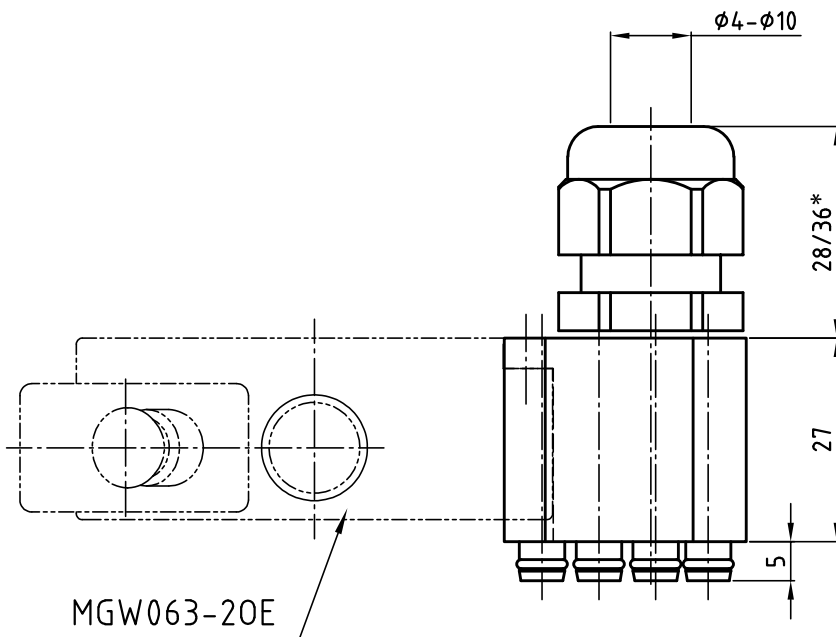
Zeichnungsnummer

G-MEK063-U-4P-1E



GRIP

GRIP GmbH Handhabungstechnik



Bestellnummer Oberteil

G-MEK063-0-8Pk2-1E12
G-MEK063-0-8Pk3-1E12
G-MEK063-0-8Pk4-1E12

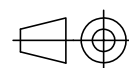
G-MEK063-0-8Pk2-1E6-C*
G-MEK063-0-8Pk3-1E6-C*
G-MEK063-0-8Pk4-1E6-C*

Datum 10.11.2016

Maßstab 1:1

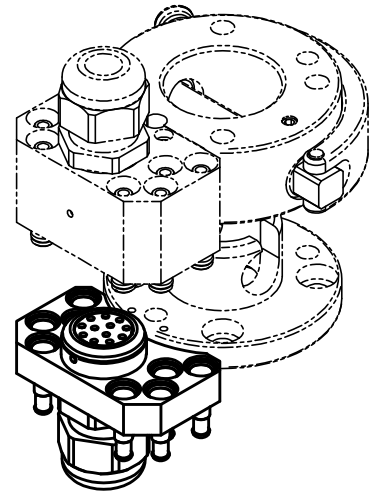
Zeichnungsnummer

G-MEK063-0-8P-1E

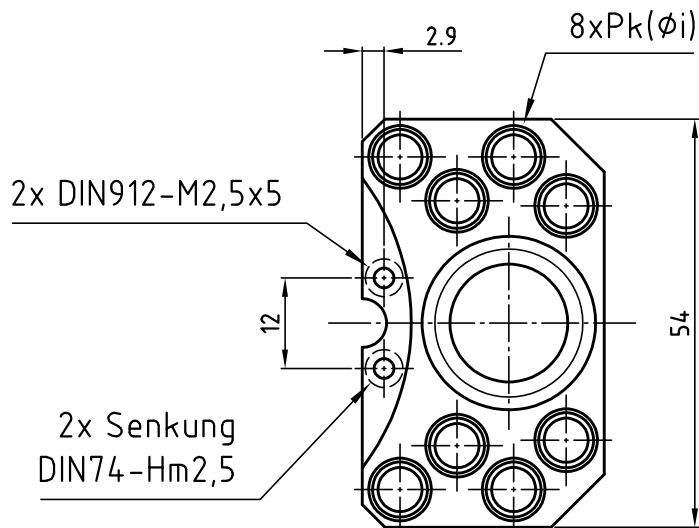
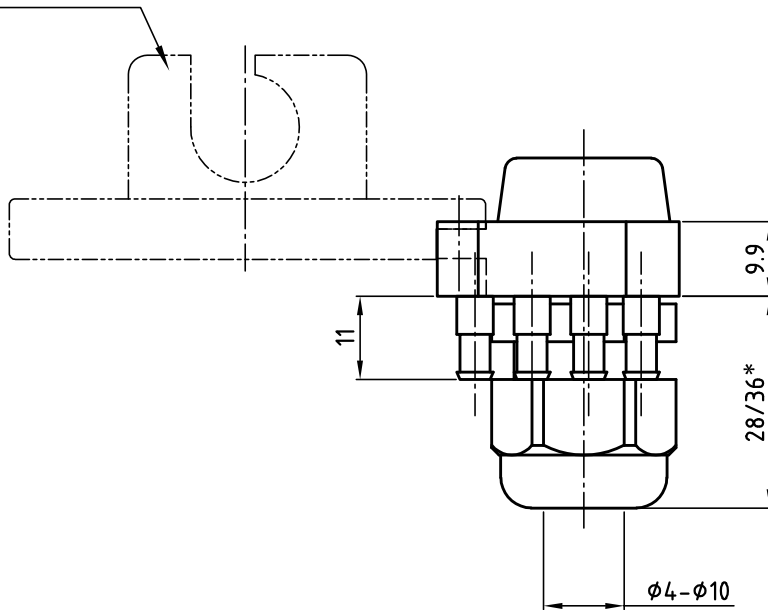


GRIP

GRIP GmbH Handhabungstechnik



MGW063-2UE



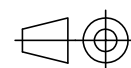
Bestellnummer Unterteil

G-MEK063-U-8Pk2-1E12
 G-MEK063-U-8Pk3-1E12
 G-MEK063-U-8Pk4-1E12

G-MEK063-U-8Pk2-1E6-C*
 G-MEK063-U-8Pk3-1E6-C*
 G-MEK063-U-8Pk4-1E6-C*

Datum 10.11.2016 Maßstab 1:1

Zeichnungsnummer
 G-MEK063-U-8P-1E



GRIP
 GRIP GmbH Handhabungstechnik