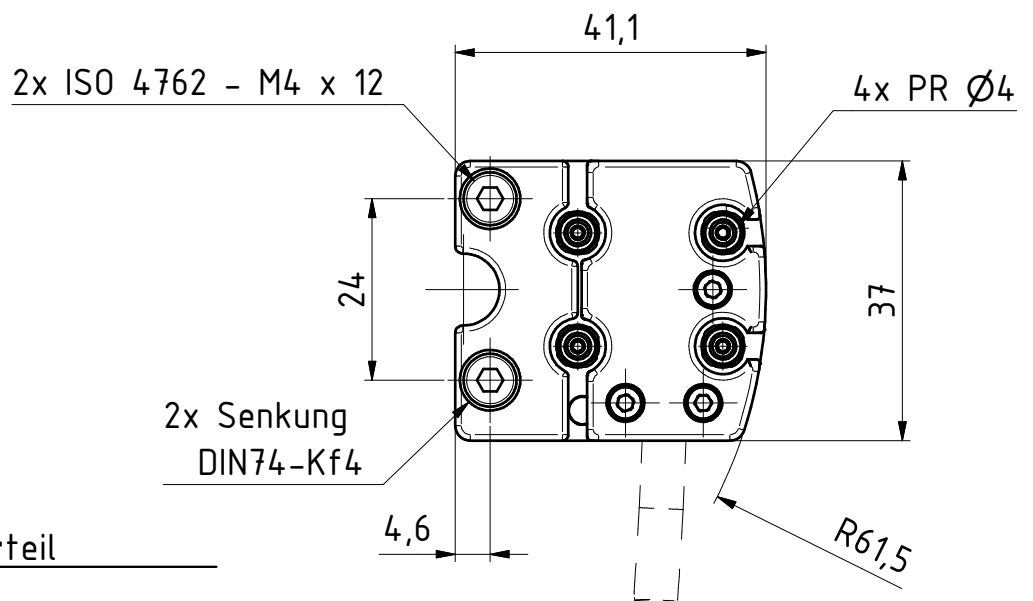
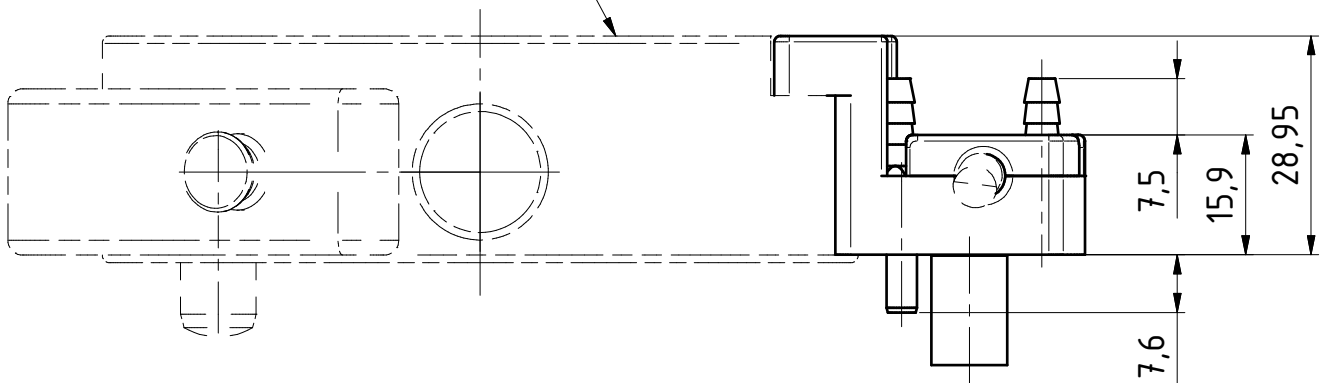
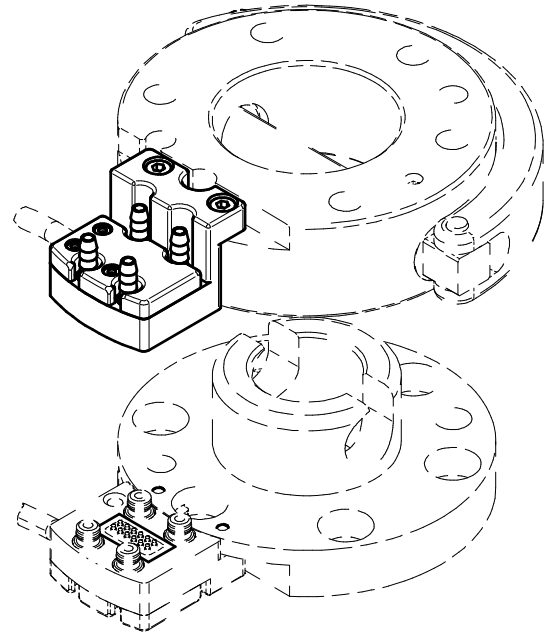


MGW100-0-20E



Bestellnummer Oberteil

G-MEK100-0-4PR4

G-MEK100-0-4PR4-1FE12

G-MEK100-0-4PR4-1FE12-20000E

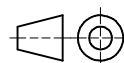
G-MEK100-0-4PR4-1FE12-300-M12

Datum 29.05.2018

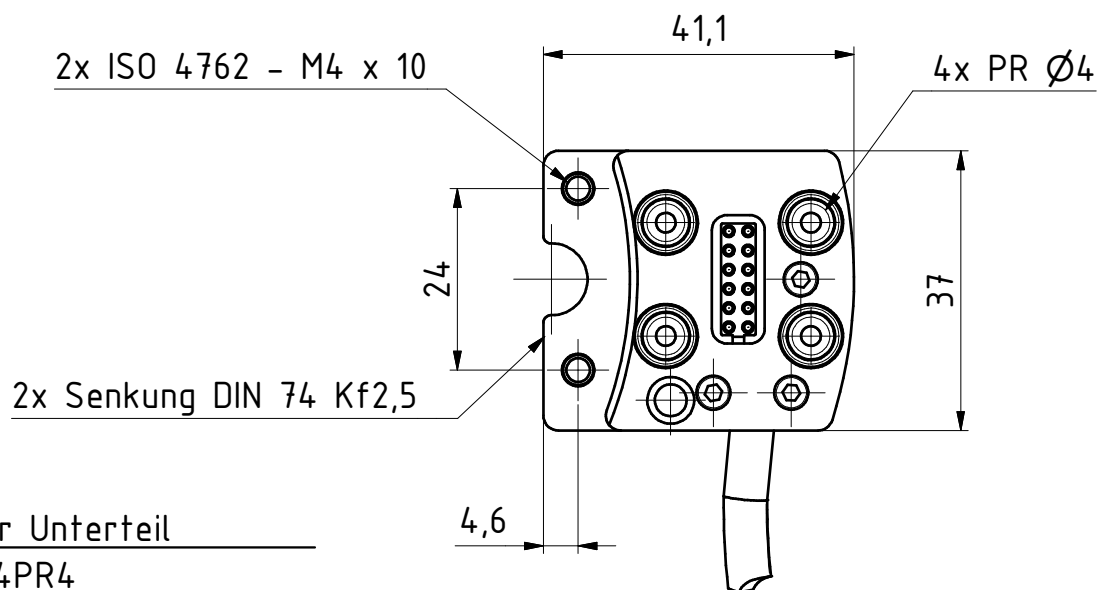
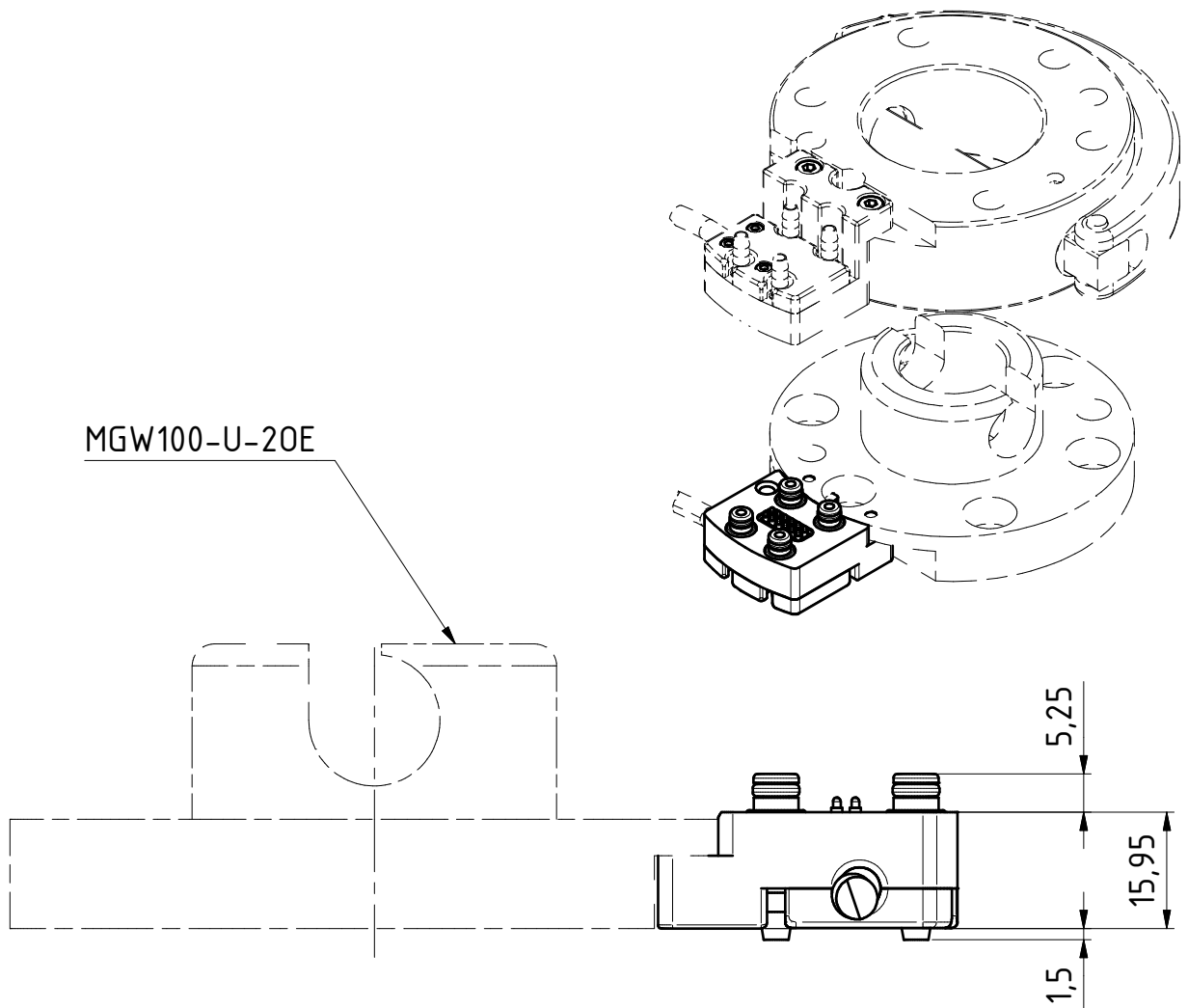
Maßstab 1:1

Zeichnungsnummer

G-MEK100-0-4PR4-1E12



GRIP
GRIP GmbH Handhabungstechnik



Bestellnummer Unterteil

G-MEK100-U-4PR4

G-MEK100-U-4PR4-1FE12

G-MEK100-U-4PR4-1FE12-20000E

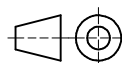
G-MEK100-U-4PR4-1FE12-300-M12

Datum 29.05.18

Maßstab

Zeichnungsnummer

G-MEK100-U-4PR4-1FE12



GRIP
GRIP GmbH Handhabungstechnik