

Bestellnummer Oberteil

G-MEK063-0-4PR4

G-MEK063-0-4PR4-1FE12

G-MEK063-0-4PR4-1FE12-20000E

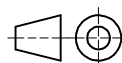
G-MEK063-0-4PR4-1FE12-300-M12

Datum 31.01.2018

Maßstab 1:1

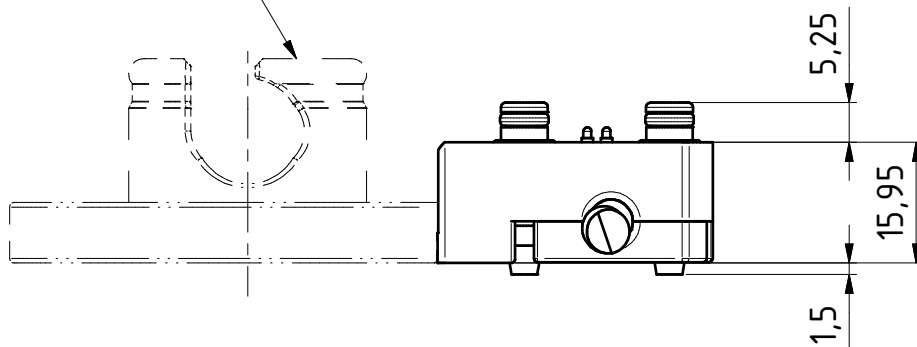
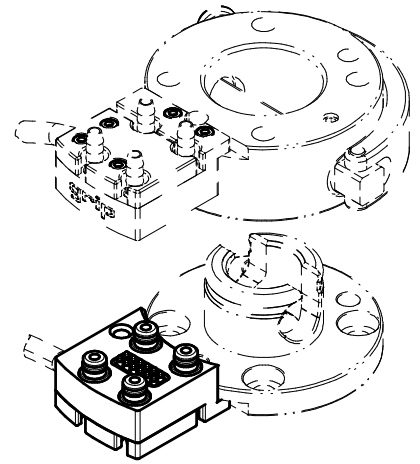
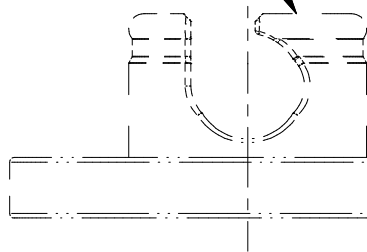
Zeichnungsnummer

G-MEK063-0-4PR4-1E12



GRIP
GRIP GmbH Handhabungstechnik

MGW063-2UE



2x ISO 4762 - M2,5 x 5

36,4

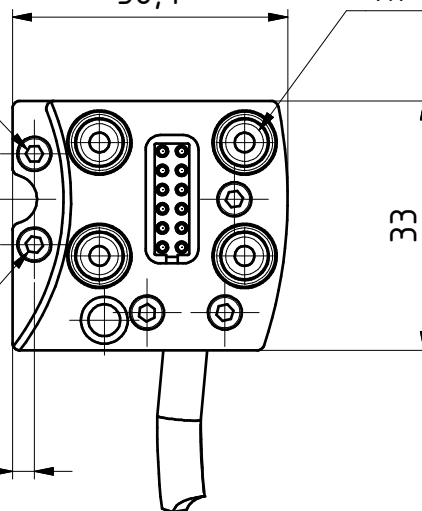
4x PR Ø4

12

33

2x Senkung
DIN 74 - Hf2,5

2,9



Bestellnummer Unterteil

G-MEK063-U-4PR4

G-MEK063-U-4PR4-1FE12

G-MEK063-U-4PR4-1FE12-20000E

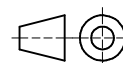
G-MEK063-U-4PR4-1FE12-300-M12

Datum

Maßstab

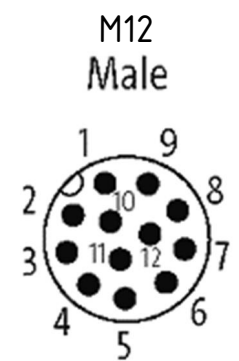
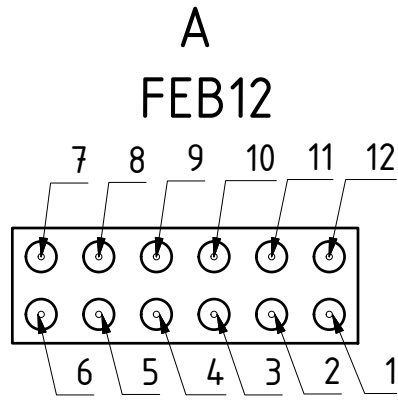
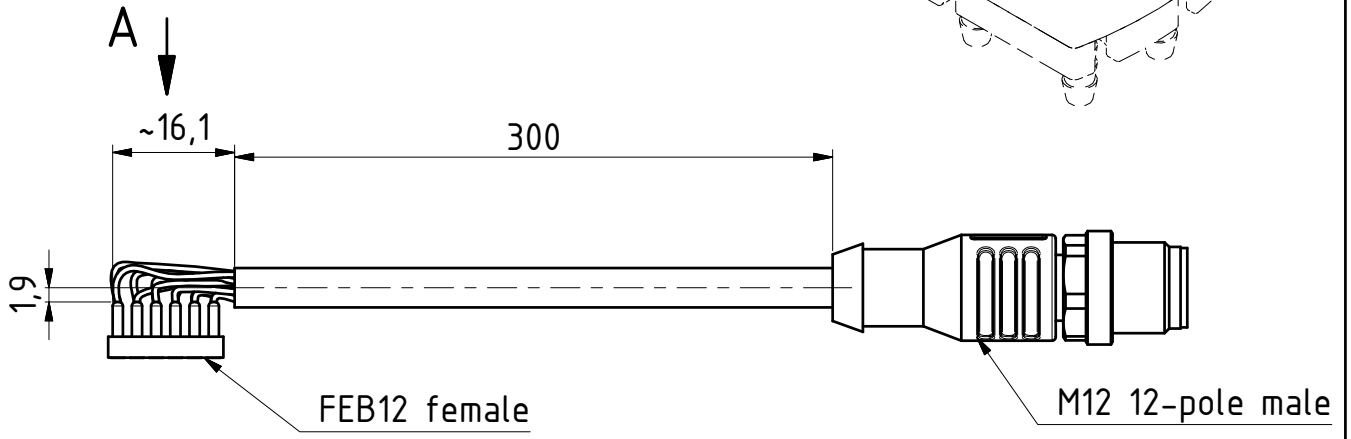
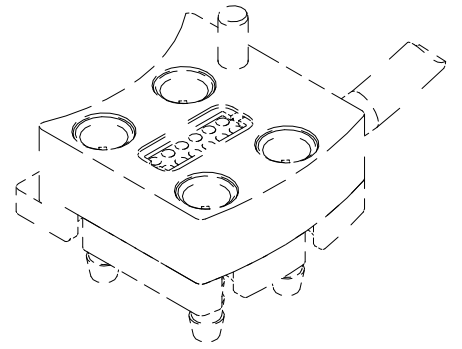
Zeichnungsnummer

G-MEK063-U-4PR4-1FE12



GRIP

GRIP GmbH Handhabungstechnik



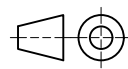
FEB12 female	colour	M12 male
1	white	3
2	brown	1
3	green	4
4	yellow	6
5	grey	8
6	pink	5
7	blue	2
8	red	9
9	black	7
10	violet	10
11	grey/ pink	11
12	blue/ red	12

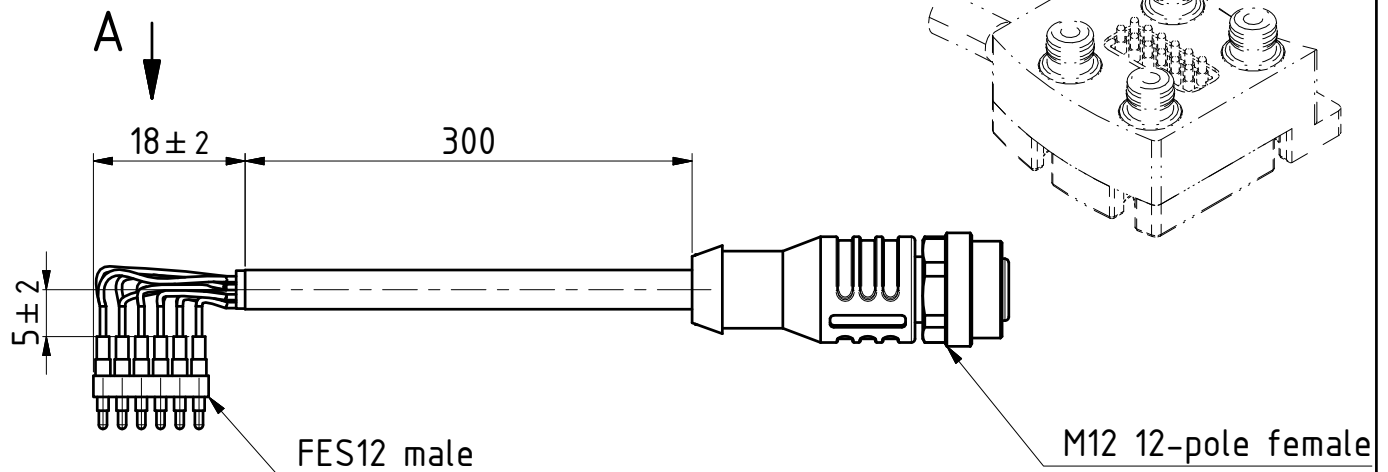
Technische Daten
 Kontaktleiste FEB12 (f/w)
 Leiste 2 reihig mit je 6
 Interface-Pins ;
 Nennstrom: 2A;
 Kontaktwiderstand: < 20mΩ;
 Rastermaß: 2,45 mm ;
 vergoldet;
 Lötanschluss

Technische Daten M12
 Rundsteckverbinder (m)
 nach IEC-61076-2-...
 Betriebsspannung: max 30 V
 Verschmutzungsgrad: 3
 Isolierstoffgruppe: 2
 Isolationswiderstand: $\geq 10^3 \Omega$
 Strombelastbarkeit: 1,5 A / 40°C
 Umgebungstemperatur: -30°C -
 +90°V
 Schutzart im gesteckten und
 verriegelten Zustand: IP67

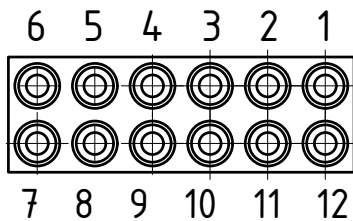
T:\CAD\Standard\MEK-RV\Zukaufteile\Kabelkonfektionierung\2D - EG-MEK-FEB12-300-M12 Kontaktbelegung.dwg

Datum 20.04.20 Maßstab
 Zeichnungsnummer
EG-MEK-FEB12-300-M12

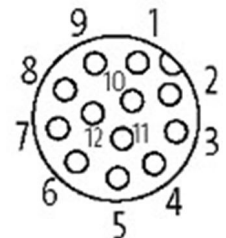




A
FES12
Lötkelchseite



M12
Female



Federkontaktstecker FES12
(männl./male)
Leiste 12 polig (2x 6 reihig)
Federkraft: 0,6N bei 0,7 mm;
Nennstrom je Kontakt: 2A;
Kontaktwiderstand: < 20 mΩ;
Rastermaß: 2,54 mm;
vergoldet;
Lötanschluss;
max Hub. 2,4 mm

FES12 male	colour	M12 fem.
1	white	3
2	brown	1
3	green	4
4	yellow	6
5	grey	8
6	pink	5
7	blue	2
8	red	9
9	black	7
10	violet	10
11	grey/ pink	11
12	blue/ red	12

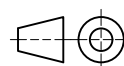
Technische Daten M12
Rundsteckverbinder Buchse
(weibl./female)
nach IEC-61076-2-...
Betriebsspannung: max 30 V
Verschmutzungsgrad: 3
Isolierstoffgruppe: 2
Isolationswiderstand: $\geq 10^3 \Omega$
Strombelastbarkeit: 1,5A/40°C
Umgebungstemp.: -30°C...90°C
Schutzart im gesteckten und
verriegelten Zustand: IP67

Datum 20.04.20

Maßstab

Zeichnungsnummer

EG-MEK-FES12-300-M12



GRIP
GRIP GmbH Handhabungstechnik