

Sehr geehrter Kunde,

herzlichen Glückwunsch!

Sie haben sich für das beste Produkt entschieden, das wir mit unserem Wissen und unserer Leidenschaft für Präzision fertigen können.

Bitte beachten Sie die Hinweise in dieser Anleitung, um Fehler zu vermeiden und Zeit einzusparen.

Für Ihre Fragen stehen wir Ihnen gerne zur Verfügung.

Mit freundlichen Grüßen

Ihre GRIP GmbH

GRIP GmbH Handhabungstechnik
Alter Hellweg 70
44379 Dortmund

Tel. +49 231 96450 01

info@grip-gmbh.com
www.grip-gmbh.com



Drehdurchführung

	Inhalte	Seite
1	Funktionsbeschreibung	2
2	Sicherheit	2
	2.1 Symbol	2
	2.2 Bestimmungsgemäßer Gebrauch	2
	2.3 Umgebungs- und Einsatzbereich	2
	2.4 Sicherheitshinweis	2
3	Gewährleistung	3
4	Lieferumfang	3
5	Technische Daten	3
6	Montage	4
	6.1 Mindesteinschraubtiefe und Tragkraft der Montageschrauben	4
7	Wartung und Pflege	5
	7.1 Demontage	5
	7.2 Anzugsmomente der Befestigungsschrauben	5
	7.3 Druckluftanschluss	5
8	Stückliste	6
	8.1 Ersatz- und Verschleißteile	6
9	Explosionszeichnung	7
10	EG-Einbauerklärung	8

1 Funktionsbeschreibung

Die Druckluft wird über Kanäle im Inneren der DDF geführt. Dadurch wird ein Verwinden der Pneumatikleitungen bei Endlos-Drehbewegungen verhindert.

2 Sicherheit

2.1 Symbol



Dieses Symbol weist auf mögliche Gefahren für Personen oder die Drehdurchführung hin.

2.2 Bestimmungsgemäßer Gebrauch

Die Drehdurchführung DDF wurde konstruiert für den Einsatz am Roboter für Applikationen mit Endlosdrehbewegung und für die Durchführung von Pneumatik. Das Produkt ist zum Ein-/Anbau für Maschinen bzw. Anlagen bestimmt. Die Anforderungen der zutreffenden Richtlinien müssen beachtet und eingehalten werden. Das Produkt darf ausschließlich im Rahmen seiner technischen Daten (Punkt 4) verwendet werden. Ein darüber hinausgehender Gebrauch gilt als nicht bestimmungsgemäß. Für Schäden aus einem solchen Gebrauch haftet der Hersteller nicht.

2.3 Umgebungs- und Einsatzbedingungen

- Setzen Sie die Einheit nur innerhalb ihrer technischen Daten ein.
- Anforderungen an die Druckqualität ISO 8573-1: 6 4 4.
- Voraussetzung sind saubere Umgebungsbedingungen bei Raumtemperatur. Sollte dies nicht eingehalten werden, verringert sich je nach Anwendungsfall das Wartungsintervall.
- Die Umgebung muss frei von Spritzwasser und Dämpfen sowie von Abriebs- oder Prozessstäuben sein.

2.4 Sicherheitshinweise

Die Einheit ist nach dem Stand der Technik zum Zeitpunkt der Auslieferung gebaut. Gefahren können von ihr jedoch ausgehen, wenn z. B. die Einheit unsachgemäß eingesetzt, montiert, gewartet oder zum nicht bestimmungsgemäßen Gebrauch eingesetzt wird und die EG-Maschinenrichtlinie, die UVV, die VDE Richtlinien oder die Sicherheits- und Montagehinweise nicht beachtet werden.

Hinweise:

- Jeder, der für die Montage, Inbetriebnahme und Instandhaltung zuständig ist, muss die komplette Betriebsanleitung gelesen und verstanden haben. Dem Kunden wird empfohlen, sich dies schriftlich bestätigen zu lassen.
- Der Ein- Ausbau, das Anschließen und die Inbetriebnahme darf nur von autorisiertem Personal durchgeführt werden.
- Arbeitsweisen, die die Funktion und Betriebssicherheit der Einheit beeinträchtigen, sind zu unterlassen.
- Zusätzliche Bohrungen oder Gewinde dürfen nicht angebracht werden.
- Die am Einsatzort gültigen Sicherheits- und Unfallverhütungsvorschriften sind einzuhalten.



VORSICHT! Keine Teile von Hand bewegen, wenn die Energieversorgung angeschlossen ist.



VORSICHT! Nicht in die offene Mechanik und in den Bewegungsbereich der Einheit greifen.



VORSICHT! Bei Montage-, Umbau-, Wartungs- und Einstellarbeiten immer die Energiezuführungen entfernen.



VORSICHT! Wartung, Um- oder Anbauten außerhalb der Gefahrenzone durchführen.



VORSICHT! Bei Ein- und Ausbau, Montage, Anschließen, Einstellen, Inbetriebnahmen und Testen muss sichergestellt sein, dass ein versehentliches Betätigen der Einheit ausgeschlossen ist.

3 Gewährleistung

Die Gewährleistung beträgt 24 Monate ab Lieferdatum bei bestimmungsgemäßigem Gebrauch im 1-Schichtbetrieb unter Beachtung der vorgeschriebenen Wartungs- und Schmierintervalle und der vorgegebenen Einsatzbedingungen. Grundsätzlich sind werkstückberührende Teile und Verschleißteile nicht Bestandteil der Gewährleistung. Verschleißteile sind in Kapitel 8.1 aufgeführt. Die Einheit gilt dann als defekt, wenn ihre Grundfunktion „Drehen und Durchführen“ von Pneumatik nicht mehr gegeben ist.

4 Lieferumfang

- DDF wie in Abb. 4 dargestellt

5 Technische Daten

Siehe technisches Datenblatt: TD-DDF050-DE

6 Montage

Das dynamische Element kann an den Anbauflansch montiert werden. Dafür sind 4 x M6 (Tiefe = 8 mm) Gewindebohrungen vorgesehen. Über die Passungen 31,5 H7 und 6 H7 kann das Anbauteil mittenzentriert und ausgerichtet werden.

Zur Anbringung an der Versorgungsseite sind 4 x M5 Senkungen vorgesehen.



HINWEIS!

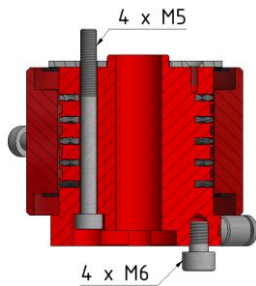
Bitte beachten Sie, dass Sie die Befestigungsschrauben niemals zu lang auswählen und gegen den Grund der Gewindebohrung schrauben.



HINWEIS!

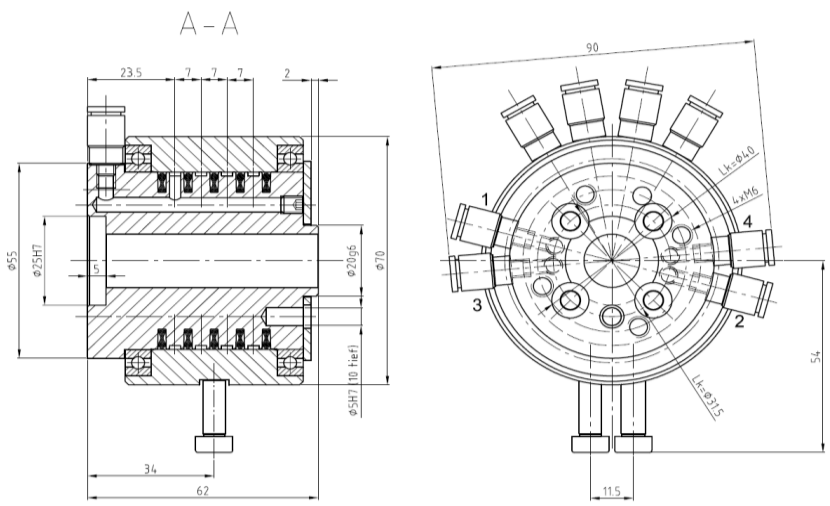
Es sollten Schrauben der Festigkeitsklasse 8.8 oder höher verwendet werden.

6.1 Mindesteinschraubtiefe und Tragkraft der Montageschrauben



		Versorgungsseite 4 x M5				dynamische Seite 4 x M6			
		Tragkraft [N]				Tragkraft [N]			
		statisch		dynamisch		statisch		dynamisch	
Mindest- einschraub- tiefe [mm]		je Schraube	Gesamt	je Schraube	Gesamt	je Schraube	Gesamt	je Schraube	Gesamt
Baustahl	Rm < 800N/mm ²	6				7,2			
	Rm > 800N/mm ²	5	1600	6400	1000	4000	2500	10000	1600
Gusseisenwerkstoffe		7,5				8			
Aluminiumlegierungen		8				8			

Abb. 1



7 Wartung und Pflege

Um die Funktion der DDF zu erhalten, bitte folgende Hinweise beachten:

- Blanke außen liegende Stahlteile müssen geölt oder gefettet werden.
- Bei der Wartung sind bestimmte Teile mit Öl bzw. Fett zu montieren (Grundschröierung).
- Alle Gleitflächen müssen mit Fin Assembly Grease von Interflon oder einem gleichwertigen Schmierstoff behandelt werden.
- Alle Dichtungen mit Renolit HLT 2 oder einem gleichwertigen Schmierstoff behandeln.
- Bei jeder Wartung der DDF sind alle Dichtungen zu erneuern. Der komplette Dichtsatz ist bei GRIP erhältlich.
- Soweit nicht anders vorgeschrieben, sind alle Schrauben und Muttern mit Schraubensicherung zu versehen und einem Anzugsmoment nach DIN anzuziehen.
- Eine Umgebungstemperatur über 50 °C führt zu schnellem Aushärten der Schmierstoffe. Die Schmier- und Wartungsarbeiten sind dann entsprechend häufiger durchzuführen.

Wartungsintervall in Abhängigkeit der Einsatzbedingungen, Empfehlung

100.000 Zyklen

7.1 Demontage der DDF

(Siehe Abb. 3)

1. Alle Druckluftleitungen entfernen.
2. Die Senkkopfschrauben (Pos. 6) vollständig herausdrehen.
3. Die Scheibe (Pos. 3) entfernen.
4. Den Ring (Pos. 2) inkl. der Rillenkugellager (Pos. 5) vorsichtig herausziehen.
5. Alle Dichtungen (Pos. 4) entfernen.
6. Alle Teile gründlich reinigen und auf Verschleiß und Defekte prüfen.
7. Alle Dichtungsflächen fetten.
8. Alle Dichtungen erneuern.

Der Zusammenbau erfolgt in umgekehrter Reihenfolge.

7.2 Anzugsmomente der Befestigungsschrauben

M5 – 4 Nm; M6 – 8,5 Nm; M8 – 20,6 Nm; M10 – 41 Nm; M12 – 71 Nm

7.3 Druckluftanschluss

Anforderungen an die Druckluft nach ISO 8573-1: 6 4 4.
Ungenutzte Durchführungen mit geeigneten Blindstopfen verschließen.

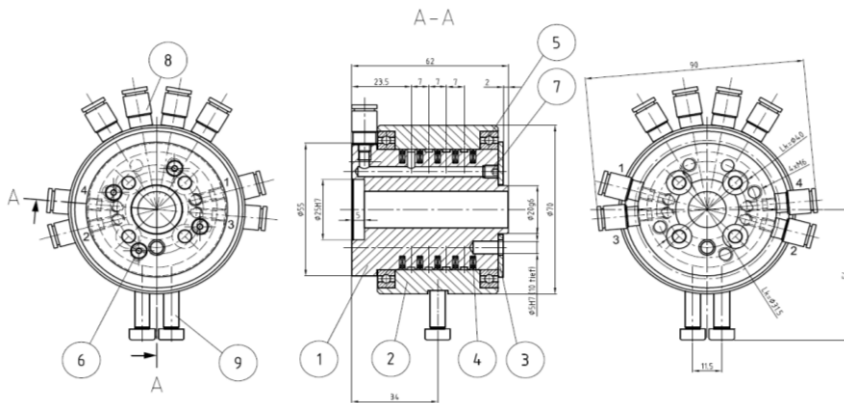
8 Stückliste

Pos.	Beschreibung	Menge
1	Flansch	1
2	Ring	1
3	Scheibe	1
4	Kolbendichtung	5
5	Rillenkugellager	2
6	Senkkopfschraube	4
7	Gewindestift	4
8	Gerade Steckverbindung	8
9	Passschraube	2

8.1 Ersatz- und Verschleißteile

Pos.	Beschreibung	Bestell-Nr.	Menge
4	Kolbendichtung	KDN 50x37, 9x2, 1	5

Abb. 2



9 Explosionszeichnung

Abb. 3

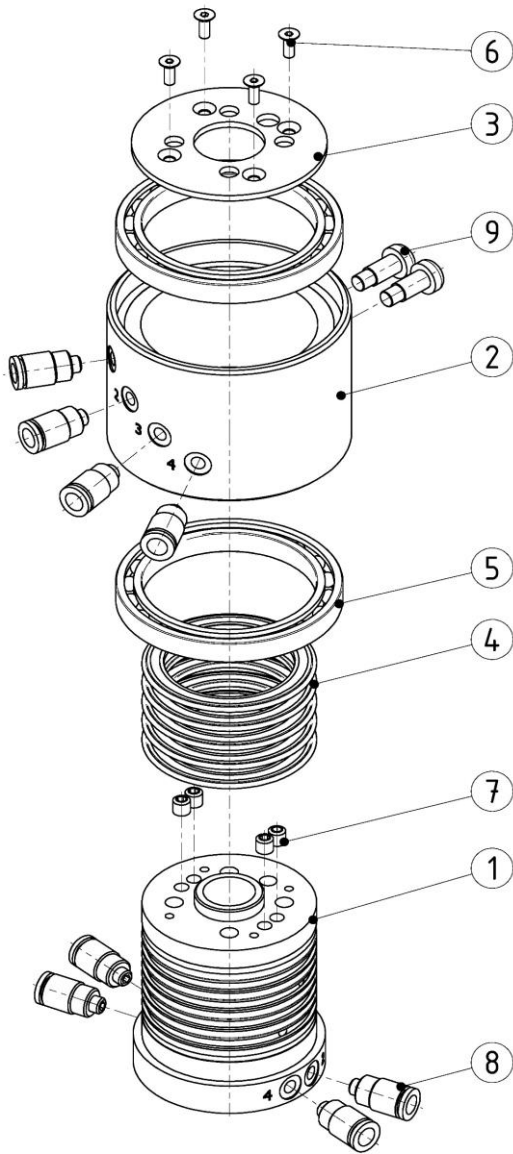


Abb. 4



10 EG - Einbauerklärung

nach Maschinenrichtlinie 2006/42/EG, Anhang II B

Der Hersteller / Inverkehrbringer GRIP GmbH Handhabungstechnik
Alter Hellweg 70
D-44379 Dortmund

erklärt hiermit, dass folgende Produkte

Produktbezeichnung: Drehdurchführung (DDF)

Funktionsbeschreibung: System zum Durchführen von Druckluft für Endlosdrehbewegungen

Typenbezeichnung: G-DDF050...

den Bestimmungen der (den) oben gekennzeichneten Richtlinie(n) - einschließlich deren zum Zeitpunkt der Erklärung geltenden Änderungen - entspricht.

Er erklärt weiter, dass die folgenden grundlegenden Anforderungen der Maschinenrichtlinie 2006/42/EG zur Anwendung kamen und eingehalten wurden:
Anhang I, Ziffern: 1.1.2; 1.1.3; 1.1.5; 1.3.2; 1.7.4

Er erklärt weiter, dass die speziellen technischen Unterlagen gemäß Anhang VII Teil B erstellt wurden.

Folgende harmonisierte Normen wurden angewandt:

EN ISO 12100-1:2003 Sicherheit von Maschinen - Grundbegriffe, allgemeine
Gestaltungsleitsätze - Teil 1:
Grundsätzliche Terminologie, Methodologie (ISO 12100-1:2003)

EN ISO 12100-2:2003 Sicherheit von Maschinen - Grundbegriffe, allgemeine
Gestaltungsleitsätze - Teil 2:
Technische Leitsätze (ISO 12100-2:2003)

Auf begründetes Verlangen werden die speziellen Unterlagen den einzelstaatlichen Stellen wie folgt übermittelt: Post

Das o. g. Produkt darf erst dann in Betrieb genommen werden, wenn gegebenenfalls festgestellt wurde, dass die Maschine, in die das o. g. Produkt eingebaut werden soll, den Bestimmungen der Maschinenrichtlinie 2006/42/EG entspricht.

Dokumentationsbevollmächtigter: Dipl.-Ing. (FH) Hasan Canti

Ort: Dortmund
Datum: 15.09.2022



Dipl.-Ing. (FH) Hasan Canti
Geschäftsführer